

Схема и детали сборки строгальной комбинированной машины модели «Корвет 24»

Схема сборки «Корвет 24»

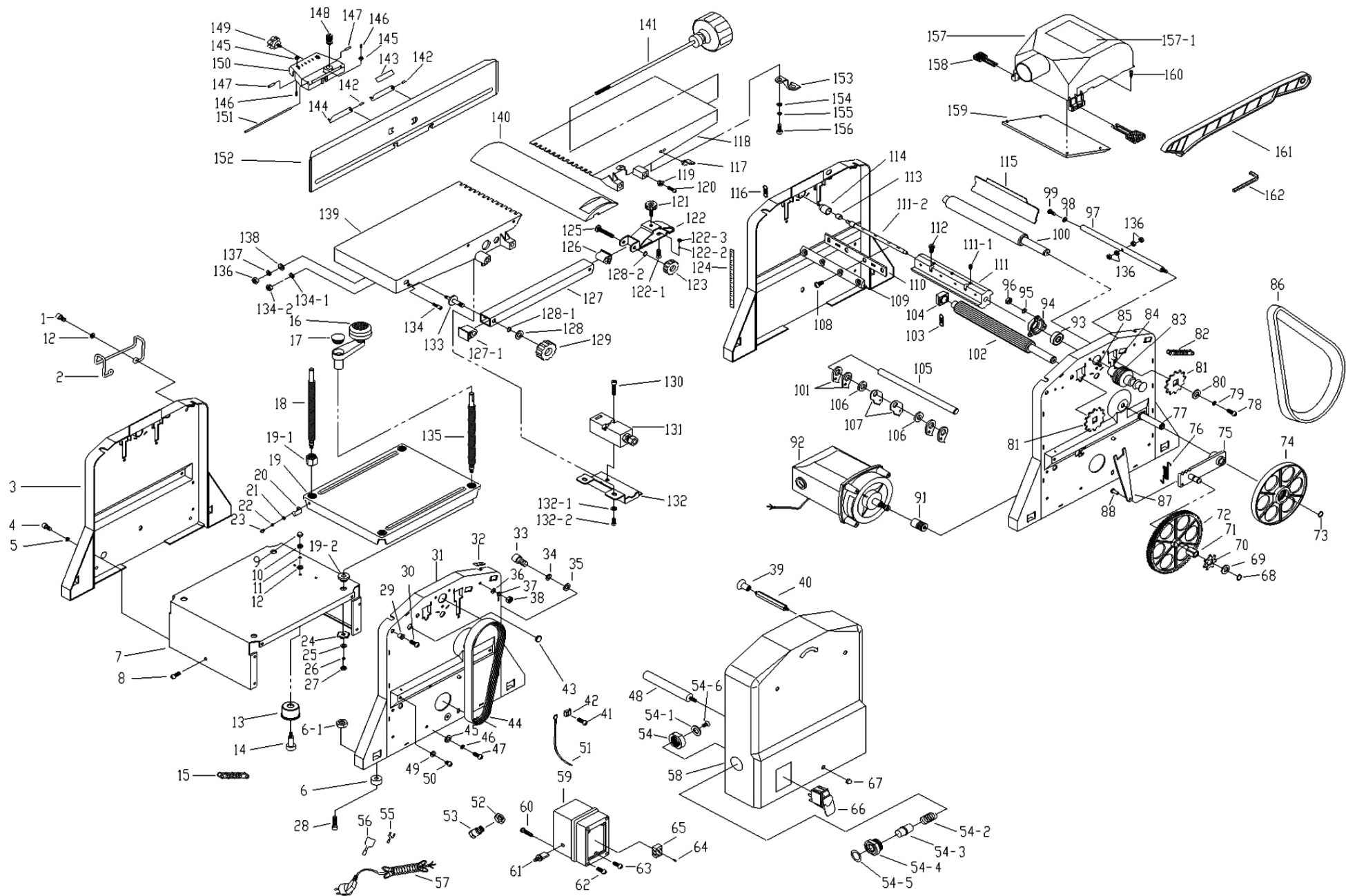


Рис. 1

Детали сборки «Корвет 24» (Рис. 1)

*- позиция по схеме сборки

№*	Код	Наименование	№*	Код	Наименование
1	126699	Болт	37	126738	Стопорная шайба
2	126700	Скоба	38	126739	Гайка
3	126701	Кожух боковой правый	39	126740	Гайка
4	126702	Болт	40	126741	Ось
5	126703	Стопорная шайба	41	126742	Болт
6	126704	Опора резиновая	42	126743	Зажим
6-1	126705	Гайка	43	126744	Втулка резиновая
7	126706	Кожух электродвигателя	44	25675	Ремень передачи
8	126707	Болт	45	126746	Шайба
9	126708	Гайка	46	126747	Стопорная шайба
10	126709	Гайка	47	126748	Болт
11	126710	Стопорная шайба	48	126749	Ось
12	126711	Шайба	49	126750	Шайба
13	126712	Ролик	50	126751	Болт
14	126713	Винт	51	126752	Шнур электрический
15	126714	Цепь	52	126753	Контр-шайба
16	126715	Ручка	53	126754	Вставка
17	126716	Вставка	54	126755	Гайка
18	126717	Ходовой винт	54-1	126756	Шайба
19	126718	Стол рабочий	54-2	126757	Пружина
19-1	126719	Гайка	54-3	126758	Шток
19-2	126720	Гильза	54-4	126759	Винт
20	126721	Указатель	54-5	126760	Шильдик
21	126722	Стопорная шайба	54-6	126761	Винт
22	126723	Шайба	55	126762	Стопор шнура
23	126724	Болт	56	126763	Вставка
24	126725	Колесо зубчатое	57	126764	Эл. шнур сетевой
	126726	Щётка	58	126765	Кожух
25		Шайба	59	126766	Корпус
26	126727	Стопорная шайба	60	126767	Болт
27	126728	Гайка	61	126768	Термопротектор
28	126729	Болт	62	126769	Болт
29	126730	Втулка	63	126770	Болт
30	126731	Болт	64	126771	Болт
31	126732	Кожух боковой левый	65	126772	Клемма
32	126733	Шкала	66	126773	Переключатель
33	126734	Болт	67	126774	Гайка
34	126735	Стопорная шайба	68	126775	Кольцо стопорное
35	126736	Шайба	69	126776	Шайба
36	126737	Шайба	70	126777	Звёздочка

№*	Код	Наименование	№*	Код	Наименование
71	126778	Втулка	112	126821	Болт
72	126779	Шестерня	113	126822	Втулка
73	126780	Кольцо стопорное	114	126823	Подшипник
74	126781	Шкив	117	126824	Указатель
75	126782	Кулиса	118	126825	Стол подачи
76	126783	Пружина	119	126826	Ползун
77	126784	Ось	120	126827	Болт
78	126785	Болт	121	126828	Винт фиксации
79	126786	Шайба стопорная	122	126829	Держатель
80	126787	Шайба	122-1	126830	Винт
81	126788	Звёздочка	122-2	126831	Шайба стопорная
82	126789	Цепь	122-3	126832	Гайка
83	126790	Шкив	123	126833	Винт фиксации
84	126791	Болт	124	126834	Шкала
85	126792	Болт	125	126835	Ось
86	25651	Ремень передачи	126	126836	Муфта соединительная
87	126794	Планка	127	126837	Штанга
88	126795	Ось	127-1	126838	Муфта соединительная
89	126796	Болт	128	126839	Шайба стопорная
90	126797	Стопорная шайба	128-1	126840	Кольцо стопорное
91	126798	Шкив	128-2	126841	Кольцо стопорное
92	126799	Электродвигатель	129	126842	Маховик
93	126800	Подшипник	130	126843	Болт
94	126801	Корпус подшипника	131	126844	Выключатель концевой
95	126802	Шайба стопорная	132	126845	Скоба прижимная
96	126803	Гайка	132-1	126846	Шайба
97	126804	Стяжка	132-2	126847	Болт
98	126805	Шайба	133	126848	Шпилька
99	126806	Болт	134	126849	Болт
100	126807	Ролик протяжной	134-1	126850	Шайба
101	126808	Зуб антиотбрасывателя	134-2	126851	Гайка
102	126809	Ролик протяжной	135	126852	Винт ходовой
103/116	126810	Пружина	136	126853	Гайка
104	126811	Корпус подшипника	138	126855	Шайба
105	126812	Штанга	139	126856	Стол приёмный
106	126813	Шайба	140	126857	Планка защитная
107	126814	Зуб антиотбрасывателя	141	126858	Маховик
108	126815	Болт	142	126859	Заклёпка
109	126816	Пластина прижимная	143	126860	Планка
110	126817	Нож	144	126861	Шток
111	126818	Рабочий вал	145	126862	Гайка
111-1	126819	Болт	146	126863	Болт
111-2	126820	Ось	147	126864	Конус

№*	Код	Наименование	№*	Код	Наименование
148	126865	Болт	155	126872	Шайба стопорная
149	126866	Винт фиксации	156	126873	Болт
150	126867	Корпус	157	126874	Пылесборник
	126868	Ось	158	126875	Клипса
152		Планка направляющая	159	126876	Кожух
142-152	126869	Планка направляющая в сборе	160	126877	Винт
153	126870	Зажим	161	126878	Толкатель
154	126871	Шайба	162		Ключ шестигранный