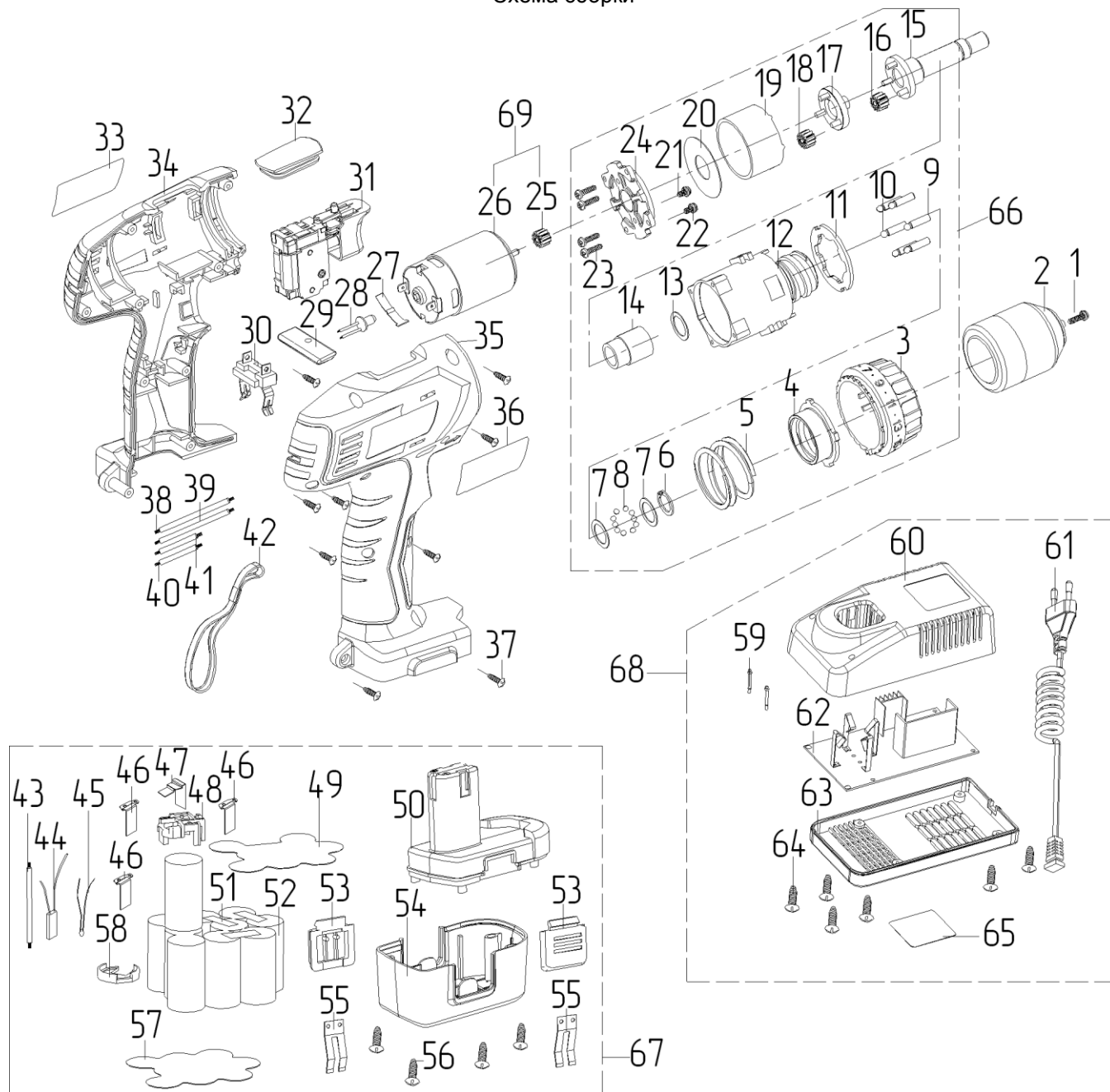


Шурупверт аккумуляторный ДША-12ЭР/10М (Арт. 50011)

Выпуск до 07.2013 г.

Схема сборки



Шурупверт аккумуляторный **ДША-12ЭР/10М** (Арт. 50011)

Выпуск до 07.2013 г.

Детали сборки

* Позиция по схеме сборки.

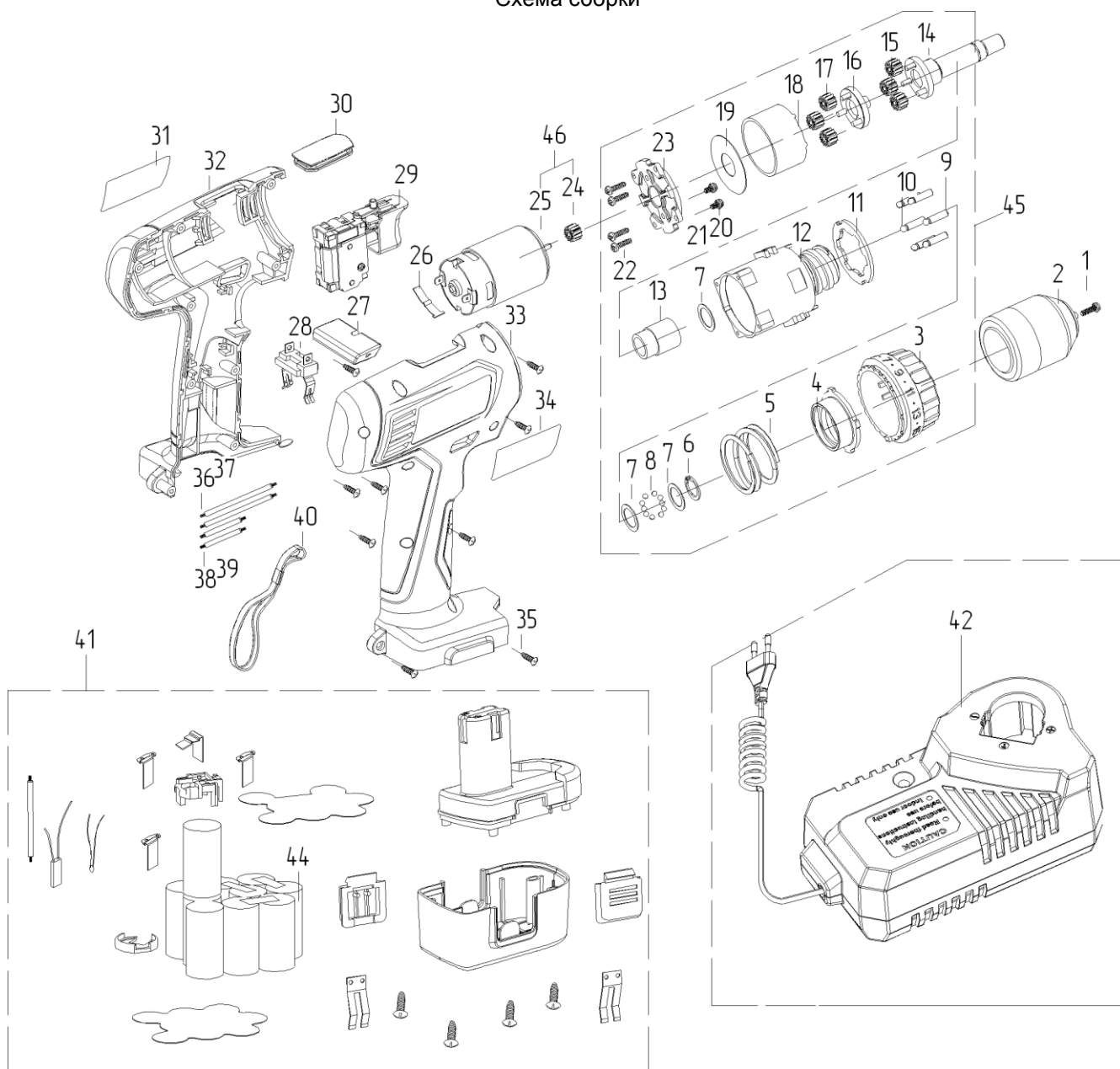
№*	Наименование	Артикул	Количество
1	Винт М5х23 (левый)	211100	1
2	Патрон сверлильный	211101	1
3	Кольцо регулировки момента	211102	1
4	Втулка винтовая	211103	1
5	Пружина	211104	1
6	Кольцо стопорное	211105	1
7	Шайба	211106	2
8	Шарик	211107	15
9	Штифт направляющий	211108	6
10	Шарик	211109	6
11	Шайба	211110	1
12	Крышка редуктора передняя	211111	1
13	Шайба	211112	3
14	Подшипник	211113	1
15	Шпиндель	211114	1
16	Шестерня 2	211115	3
17	Плита шестерней	211116	1
18	Шестерня 1	211117	3
19	Корпус редуктора	211118	1
20	Шайба	211119	1
21	Винт М3х6		2
22	Шайба	211121	2
23	Винт ST3X12		4
24	Плита двигателя	211123	1
25	Шестерня ведущая	211124	1
26	Электродвигатель	211125	1
27	Пружина	211126	1
28	Светодиод	211127	1
29	Планка переключателя	211128	1
30	Контактор	211129	1
31	Блок электронный	211130	1
32	Заглушка	211131	1
33	Шильдик		1
34	Корпус-накладка лев	211133	1
35	Корпус-накладка прав.	211134	1
36	Шильдик		1
37	Винт ST3X14	211136	9
38	Провод электродвигателя положительный (+)	211137	1
39	Провод электродвигателя отрицательный (-)		1
40	Провод электронного блока положительный (+)		1
41	Провод электронного блока отрицательный (-)		1
42	Ремешок	211141	1
43	Провод аккумуляторной батареи отрицательный (-)	211142	1
44	Теплозащита	211143	1
45	Резистор системы NTC	211144	1
46	Контакт отрицательный(-)	211145	3
47	Контакт положительный (+)	211146	1
48	Колодка контактная	211147	1
49	Прокладка		1
50	Крышка верхняя	211149	1

51	Пластины контактные	211150	9
52	Аккумулятор	211151	10
53	Защелка	211152	2
54	Корпус	211153	1
55	Пружина защелки	211154	2
56	Винт ST3X14	211136	4
57	Прокладка	211155	1
58	Держатель	211156	1
59	Светодиод	211157	2
60	Крышка верхняя з/у	211158	1
61	Шнур питания з/у	211159	1
62	Плата	211160	1
63	Крышка нижняя з/у	211161	1
64	Винт ST4X20	211162	4
65	Шильдик з/у	211163	1
66	Планетарный редуктор в сборе	211164	1
67	Аккумуляторная батарея в сборе	50360	1
68	Зарядное устройство в сборе	50370	1
69	Электродвигатель с ведущей шестерней в сборе	211165	1

Шурупверт аккумуляторный **ДША-12ЭР/10М** (Арт. 50011)

Выпуск после 07.2013 г.

Схема сборки



Шурупверт аккумуляторный **ДША-12ЭР/10М** (Арт. 50011)

Выпуск после 07.2013 г.

Детали сборки

* Позиция по схеме сборки.

№*	Наименование	Артикул	Количество
1	Винт М5х23 (левый)	211100	1
2	Патрон сверлильный	211101	1
3	Кольцо регулировки момента	211102	1
4	Втулка винтовая	211103	1
5	Пружина	211104	1
6	Пружина	211105	1
7	Шайба	211106	3
8	Шарик	211107	15
9	Штифт направляющий	211108	6
10	Шарик	211109	6
11	Шайба	211110	1
12	Крышка редуктора передняя	211111	1
13	Подшипник	211113	1
14	Шпиндель	211114	1
15	Шестерня 2	211115	3
16	Плита с шестерней	211116	1
17	Шестерня 1	211117	3
18	Корпус редуктора	211118	1
19	Шайба	211119	1
20	Винт	0	2
21	Шайба	0	2
22	Винт	0	4
23	Плита двигателя	211123	1
24	Шестерня ведущая	211124	1
25	Электродвигатель	211125	1
26	Пружина	211126	1
27	Планка переключателя	211120	1
28	Контактор	211129	1
29	Блок электронный	211130	1
30	Заглушка	211121	1
31	Шильдик	0	1
32	Корпус-накладка лев	211132	1
33	Корпус-накладка прав.	211135	1
34	Шильдик	0	1
35	Винт	211136	9
36	Провод электродвигателя положительный (+)	0	1
37	Провод электродвигателя отрицательный (-)	0	1
38	Провод электронного блока положительный (+)	0	1
39	Провод электронного блока отрицательный (-)	0	1
40	Ремешок	211141	1
41	Батарея аккумуляторная в сборе	50360	1
42	Зарядное устройство в сборе	50370	1
44	Аккумулятор	211151	10
45	Редуктор планетарный в сборе	211164	1
46	Электродвигатель с ведущей шестерней в сборе	211165	1