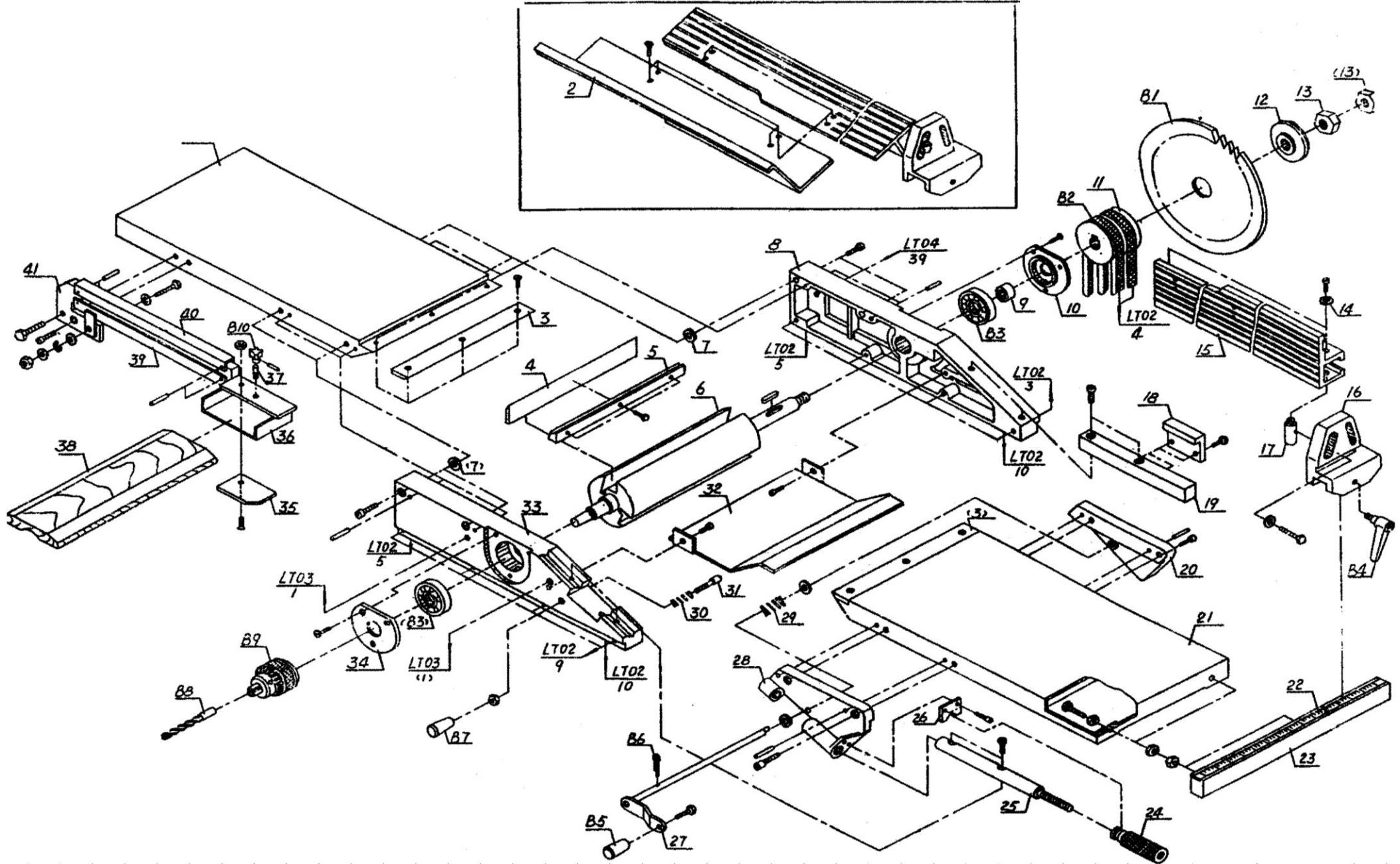


# Схемы и детали сборки станка комбинированного деревообрабатывающего модели «КОРВЕТ 320»

## Схема сборки станка (Рис. LTO 1)



### Детали сборки «КОРВЕТ 320» (Рис. LTO 1)

\*- позиция по схеме сборки

№*	Код	Наименование детали	№*	Код	Наименование детали
1	128275	Стол приемный	27	128302	Планка стопорная
2	128276	Направляющая фаски	28	128303	Ползун левый
3	128277	Накладка	29	128304	Пружина
4	128278	Нож	30	128305	Пружина
5	128279	Планка прижимная	31	128306	Штифт ограничительный
6	128280	Вал строгальный	32	128307	Кожух вала
7	128282	Шайба	33	128308	Плита опорная левая
8	128283	Плита опорная правая	34	128309	Крышка подшипника
9	128284	Втулка	35	128310	Плита опорная
10	128285	Корпус подшипника	36	128311	Лоток
11	128286	Шкив	37	128312	Винт
12	128287	Фланец	38	128313	Планка защитная
13	128288	Гайка	39	128314	Кронштейн (низ)
14	128289	Кольцо	40	128315	Кронштейн (верх)
15	128290	Направляющая	41	128316	Опора кронштейна
16	128291	Ползун	B1	128317	Диск пильный
17	128292	Гайка специальная	B2	25662	Ремень клиновой
18	128293	Зажим	B3	128319	Шарикоподшипник
19	128294	Направляющая	B4	128320	Ручка
20	128295	Ползун правый	B5	128321	Ручка
21	128296	Стол подачи	B6	128322	Штифт
22	128297	Шкала	B7	128323	Ручка
23	128298	Направляющая	B8	128324	Сверло
24	128299	Ручка	B9	128325	Патрон сверлильный
25	128300	Тяга	B10	128326	Ручка
26	128301	Упор задний			

### Детали сборки «КОРВЕТ 320» (Рис. LTO 2)

\*- позиция по схеме сборки

№*	Код	Наименование детали	№*	Код	Наименование детали
1	128327	Ручка	12	128338	Коробка
2	128328	Втулка	13	128339	Крышка
3	128329	Плита правая	14	128340	Ручка
4	128330	Шкив	B1	128341	Электродвигатель
5	128331	Плита задняя верхняя	B2	128342	Провод
6	128332	Втулка	B3	128343	Трубка для прокладки проводов
7	128333	Плита задняя нижняя	B4	128344	Трубка для прокладки проводов
8	128334	Стержень	B5	128345	Провод
9	128335	Плита левая	B6	128346	Вилка
10	128336	Плита передняя верхняя	B7	128347	Магнитный пускатель
11	128337	Плита передняя нижняя			

Схема сборки станка «КОРВЕТ 320» (Рис. LTO 2)

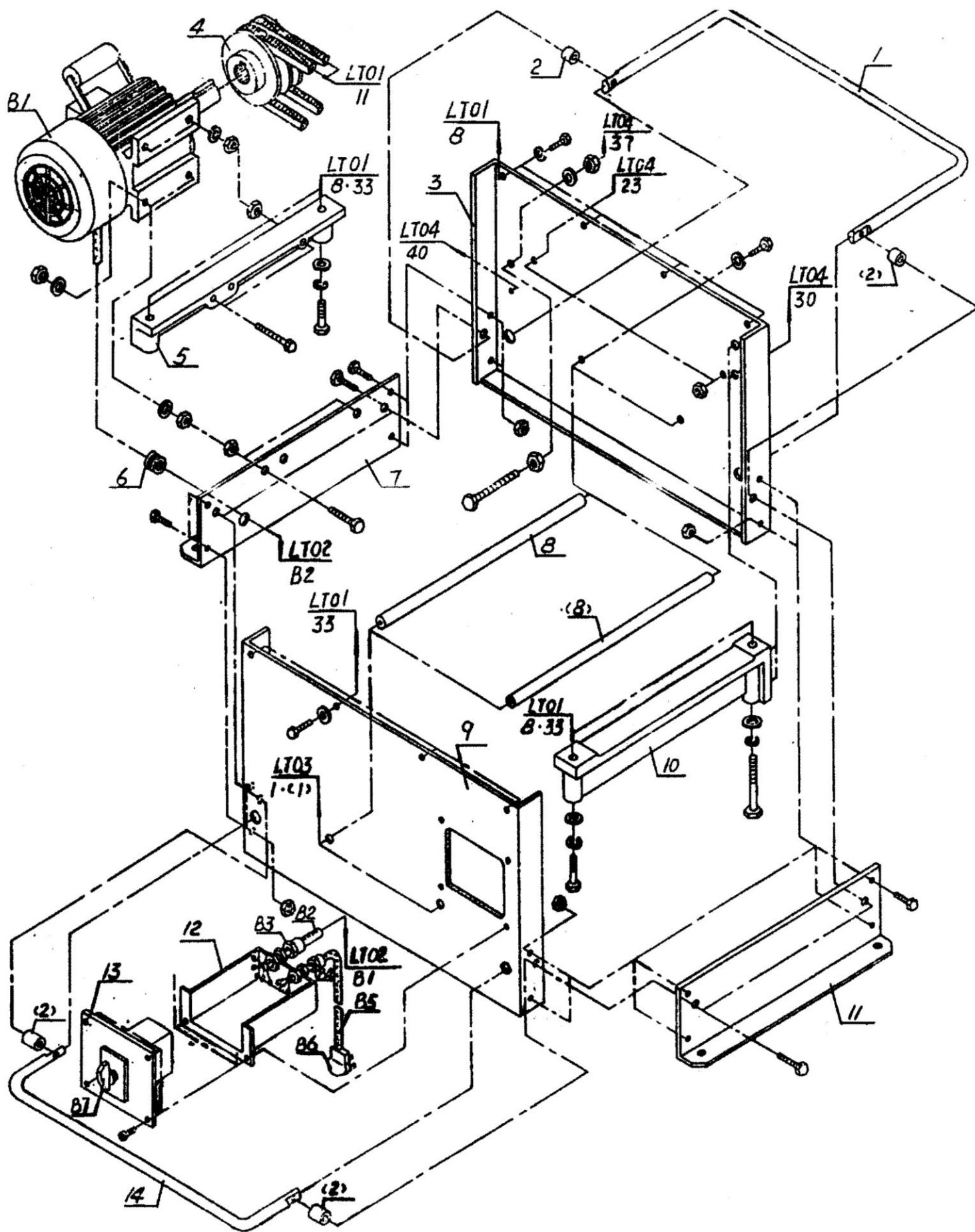
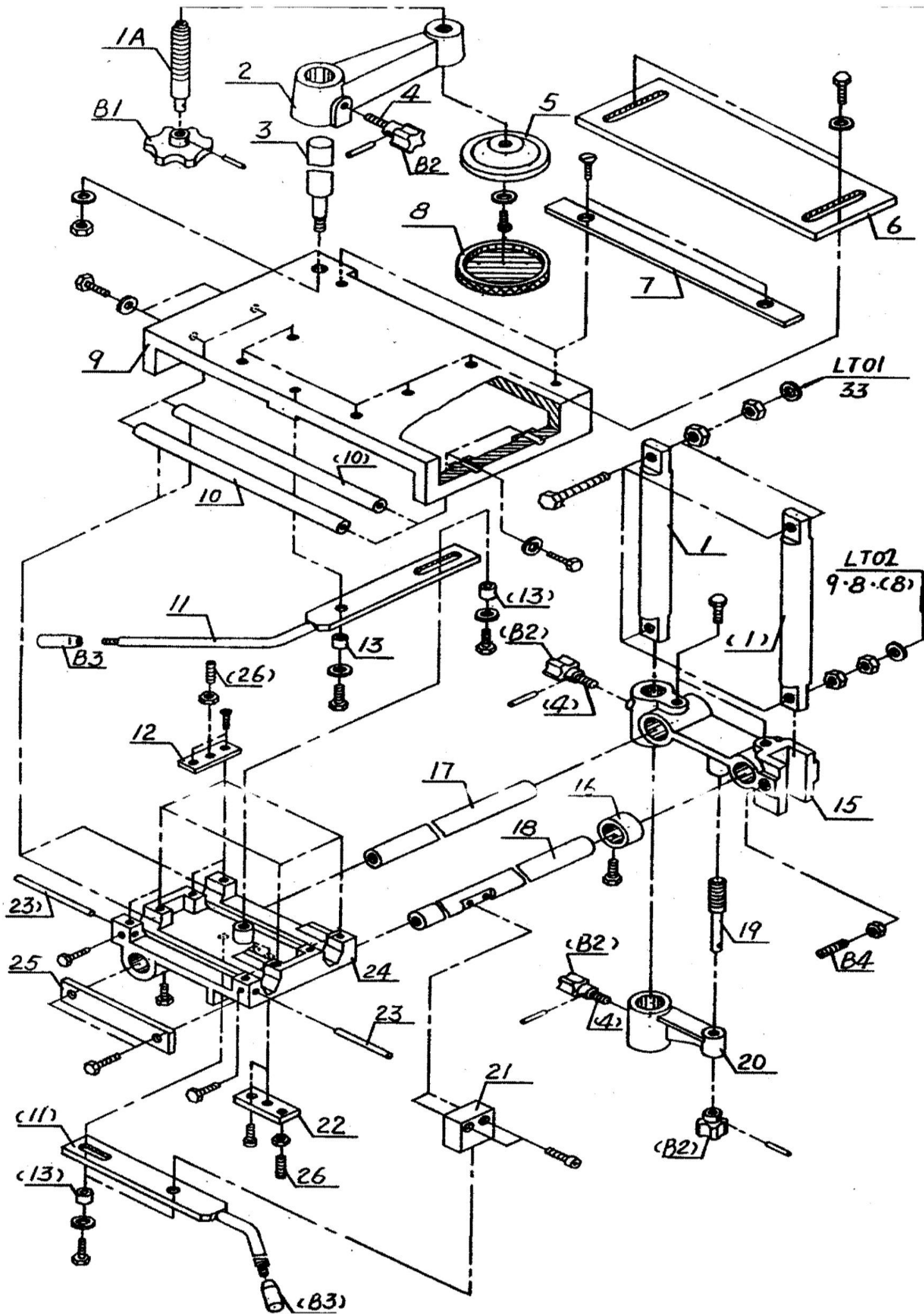


Схема сборки станка «КОРВЕТ 320» (Рис. LTO 3А)



**Детали сборки «КОРВЕТ 320» (Рис. ЛТО 3А)**

\*- позиция по схеме сборки

<b>№*</b>	<b>Код</b>	<b>Наименование детали</b>	<b>№*</b>	<b>Код</b>	<b>Наименование детали</b>
1	128364	Стойка	16	128379	Кольцо
1А	128365	Винт	17	128380	Направляющая
2	128366	Рычаг	18	128381	Направляющая
3	128367	Стойка	19	128382	Винт
4	128368	Винт	20	128383	Рычаг
5	128369	Прижим	21	128384	Плита
6	128370	Упор подвижный	22	128385	Прижим
7	128371	Планка	23	128386	Ось
8	128372	Кожух	24	128387	Ползун
9	128373	Стол	25	128388	Пластина
10	128374	Направляющая	26	128389	Винт
11	128375	Рычаг	В1	128390	Маховик
12	128376	Прижим	В2	128391	Ручка,
13	128377	Втулка	В3	128392	Ручка
15	128378	Держатель	В4	128393	Винт

**Детали сборки «КОРВЕТ 320» (Рис. ЛТО 3В)**

\*- позиция по схеме сборки

<b>№*</b>	<b>Код</b>	<b>Наименование детали</b>	<b>№*</b>	<b>Код</b>	<b>Наименование детали</b>
1	128348	Стойка	9	128356	Винт
2	128349	Винт	10	128357	Упор
3	128350	Кольцо установочное	11	128358	Уголок
4	128351	Направляющая	12	128359	Рычаг
5	128352	Накладка	13	128360	Винт
6	128353	Пластина	14	128361	Держатель
7	128354	Стол	В1	128362	Ручка
8	128355	Прижим	В2	128363	Винт

Схема сборки станка «КОРВЕТ 320» (Рис. LTO 3В)

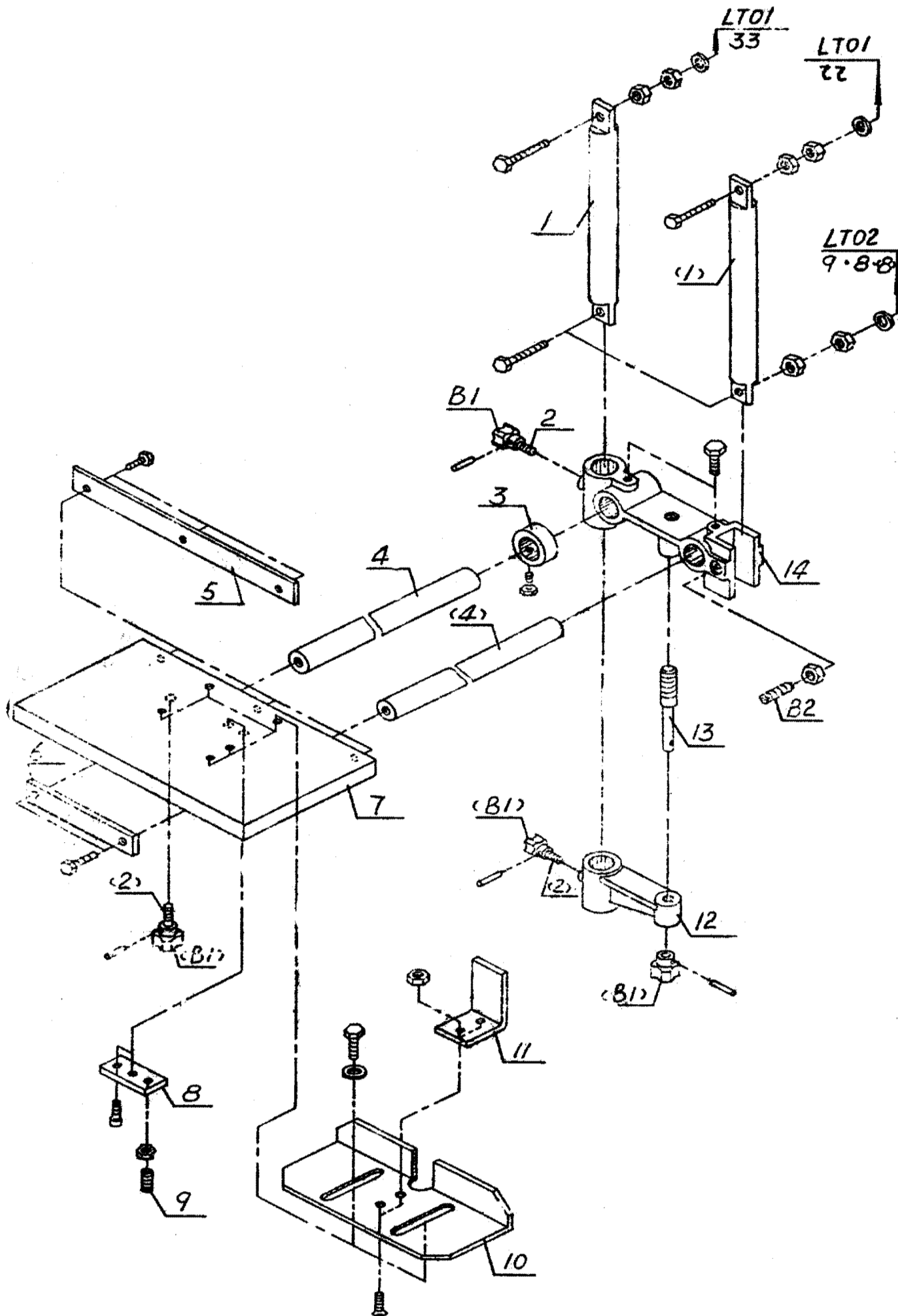
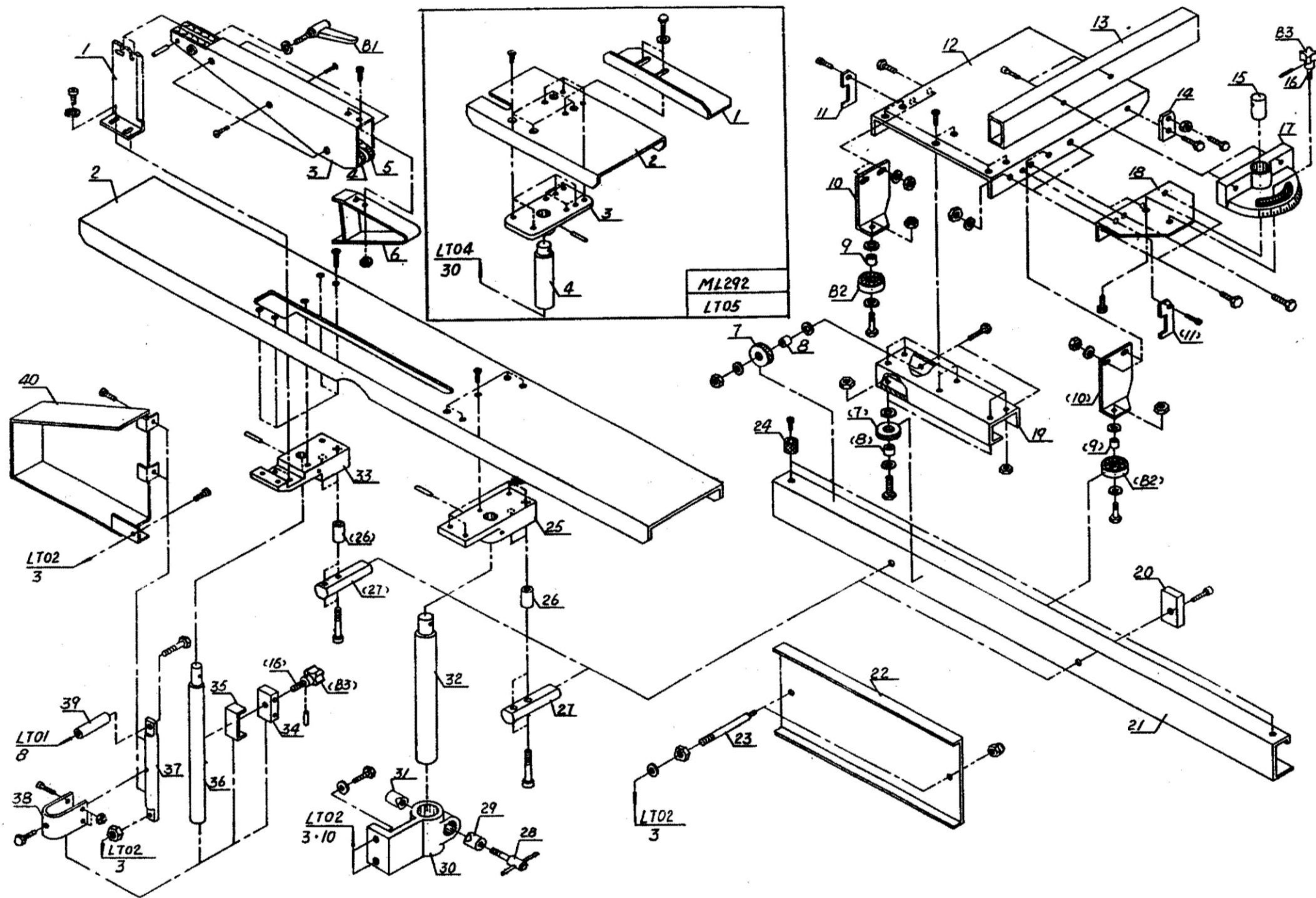


Схема сборки станка «КОРВЕТ 320» (Рис. LTO 4 и LTO 5)



**Детали сборки «КОРВЕТ 320» (Рис. ЛТО 4)**

\*- позиция по схеме сборки

<b>№*</b>	<b>Код</b>	<b>Наименование детали</b>	<b>№*</b>	<b>Код</b>	<b>Наименование детали</b>
1	128394	Расклиниватель	23	128416	Шпилька
2	128395	Стол	24	128417	Ограничитель
3	128396	Кожух защитный	25	128418	Держатель стола
4	128397	Вставка	26	128419	Втулка
5	128398	Вставка	27	128420	Держатель
6	128399	Планка	28	128421	Винт фиксации
7	128400	Ролик	29	128422	Зажим
8	128401	Вставка	30	128423	Опора
9	128402	Вставка	31	128424	Зажим
10	128403	Опора	32	128425	Стойка
11	128404	Пластина	33	128426	Держатель стола
12	128405	Стол	34	128427	Пластина
13	128406	Направляющая	35	128428	Распорка
14	128407	Пластина установочная	36	128429	Стойка
15	128408	Стойка установочная	37	128430	Стойка
16	128409	Винт фиксации	38	128431	Пластина U-образная
17	128410	Транспортер	39	128432	Втулка
18	128411	Пластина	40	128433	Кожух защитный
19	128412	Опора	B1	128434	Ручка
20	128413	Планка прижимная	B2	128435	Подшипник
21	128414	Направляющая	B3	128436	Ручка
22	128415	Кожух защитный			

**Детали сборки «КОРВЕТ 320» (Рис. ЛТО 5)**

\*- позиция по схеме сборки

<b>№*</b>	<b>Код</b>	<b>Наименование детали</b>	<b>№*</b>	<b>Код</b>	<b>Наименование детали</b>
1	128437	Упор	3	128439	Рама стола
2	128438	Стол для шипорезных работ	4	128440	Стойка