



КОРВЕТ 11

ООО "ЭНКОР - Инструмент - Воронеж"

**ПИЛА ДИСКОВАЯ
ПЕРЕНОСНАЯ ЭЛЕКТРИЧЕСКАЯ**

РУКОВОДСТВО ПО ЭКСПЛУАТАЦИИ



Артикул 90110

РОССИЯ ВОРОНЕЖ

www.enkor.ru

ЕАС

Уважаемый покупатель!
 Вы приобрели машину пыльную дисковую переносную электрическую, изготовленную в КНР под контролем российских специалистов по заказу ООО «ЭНКОР-Инструмент-Воронеж». Перед вводом в эксплуатацию переносной электрической дисковой пыльной машины внимательно и до конца прочтите настоящее руководство по эксплуатации и сохраните его на весь срок использования.

СОДЕРЖАНИЕ

1. ОБЩИЕ УКАЗАНИЯ
2. ТЕХНИЧЕСКИЕ ДАННЫЕ
3. КОМПЛЕКТНОСТЬ
4. УКАЗАНИЯ ПО ТЕХНИКЕ БЕЗОПАСНОСТИ
 - 4.1. Общие указания по обеспечению безопасности при работе с пилой
 - 4.2. Дополнительные указания по обеспечению безопасности
5. ПОДКЛЮЧЕНИЕ ПИЛЫ К ИСТОЧНИКУ ПИТАНИЯ
 - 5.1. Электрические соединения. Требования к шнуру питания
 - 5.2. Требования при обращении с двигателем
6. УСТРОЙСТВО ПИЛЫ
7. РАСПАКОВКА
8. СБОРКА ПИЛЫ
 - 8.1. Установка рукояток регулировки подъема пыльного диска и установки угла наклона
 - 8.2. Установка защитного кожуха с расклинователем и антиотбрасывателем.
 - 8.3. Замена пыльного диска
 - 8.3.1. Снятие пыльного диска
 - 8.3.2. Установка пыльного диска
9. УСТАНОВКА ПИЛЫ
10. ОРГАНЫ УПРАВЛЕНИЯ
 - 10.1. Электромагнитный выключатель и тепловое реле
 - 10.2. Рукоятка подъема пыльного диска
 - 10.3. Рукоятка наклона пыльного диска
 - 10.4. Фиксатор угла наклона пыльного диска
 - 10.5. Расклинователь и антиотбрасыватель
 - 10.6. Параллельный упор
 - 10.7. Упор для косого и поперечного пиления
11. РЕГУЛИРОВКИ
 - 11.1. Регулировка пыльного диска
 - 11.1.1. Регулировка плоскости вращения пыльного диска
 - 11.1.2. Регулировка вертикального положения 90°
 - 11.1.3. Регулировка наклонного положения 45°
 - 11.1.4. Регулировка указателя шкалы
 - 11.2. Регулировка параллельного упора
12. ОСНОВНЫЕ ОПЕРАЦИИ
 - 12.1. Поперечное пиление
 - 12.2. Косое пиление
 - 12.3. Наклонное пиление
 - 12.4. Комбинированное пиление
 - 12.5. Продольное пиление
13. ТЕХНИЧЕСКОЕ ОБСЛУЖИВАНИЕ
 - 13.1. Замена угольных щеток
 - 13.2. Смазка
14. РЕКОМЕНДУЕМЫЕ ПРИСПОСОБЛЕНИЯ И УСТРОЙСТВА
15. Возможные неисправности и методы их устранения
16. Свидетельство о приёмке и продаже
17. Гарантийные обязательства, гарантийный талон

Настоящее руководство по эксплуатации предназначено для изучения и правильной эксплуатации переносной электрической дисковой пыльной машины модели "КОРВЕТ 11".

| | |
|--|---|
| | Дата «.....»20...г. _____ Владелец дисковой пилы _____ личная подпись Утверждаю: _____ руководитель ремонтного предприятия наименование ремонтного предприятия или его штамп Дата «.....»20...г. _____ личная подпись |
| | Дата «.....»20...г. _____ Владелец дисковой пилы _____ личная подпись Утверждаю: _____ руководитель ремонтного предприятия наименование ремонтного предприятия или его штамп Дата «.....»20...г. _____ личная подпись |
| | Дата «.....»20...г. _____ Владелец дисковой пилы _____ личная подпись Утверждаю: _____ руководитель ремонтного предприятия наименование ремонтного предприятия или его штамп Дата «.....»20...г. _____ личная подпись |
| | Дата «.....»20...г. _____ Владелец дисковой пилы _____ личная подпись Утверждаю: _____ руководитель ремонтного предприятия наименование ремонтного предприятия или его штамп Дата «.....»20...г. _____ личная подпись |

1. ОБЩИЕ УКАЗАНИЯ

1.1. Переносная электрическая дисковая пильная машина модели "Корвет 11" (далее пила) предназначена для продольного или поперечного, косоуго, наклонного и комбинированного пиления заготовок максимальной толщиной до 80мм из мягких и твердых пород древесины и заготовок на основе древесины.

Не допускается обработка: металлов, асбоцементных материалов, камня и подобных материалов, мягких пластмассовых и резиноподобных материалов. Пила не рассчитана на работу при непрерывном производстве.

1.2. Пила предназначена для работы от однофазной сети переменного тока напряжением 220В±10% частотой 50 Гц.

1.3. Пила предназначена для эксплуатации в следующих условиях:

- температура окружающей среды от 1 до 35 °С;

- относительная влажность воздуха до 80 % при температуре 25 °С.

1.4. Если пила внесена в зимнее время в отапливаемое помещение с улицы или из холодного помещения, не распаковывайте не включайте ее в течение 8 часов. Пила должна прогреться до температуры окружающего воздуха. В противном случае пила может выйти из строя при включении из-за сконденсировавшейся влаги на деталях электродвигателя.

1.5. Приобретая пилу, проверьте ее работоспособность, комплектность, наличие гарантийных талонов в руководстве по эксплуатации, дающих право на бесплатное устранение заводских дефектов в период гарантийного срока при наличии на талонах даты продажи, штампа магазина и разборчивой подписи или штампа продавца.

1.6. После продажи пилы претензии по комплектности не принимаются.

2. ТЕХНИЧЕСКИЕ ДАННЫЕ

2.1. Основные параметры пилы приведены в таблице 1.

Таблица 1

| Наименование параметра | Значение параметра |
|--|-------------------------------------|
| Номинальная потребляемая мощность двигателя, Вт | 1500 |
| Номинальное напряжение питания, В/Гц | 220/50 |
| Тип электродвигателя | коллекторный |
| Передача | зубчатая |
| Частота вращения шпинделя на холостом ходу, об/мин. | 4500 |
| Наружный диаметр диска, мм | 255 |
| Посадочный диаметр диска, мм | 30 |
| Диаметр шпинделя, мм | 16 |
| Максимальная глубина реза под углом 90 град., мм | 80 |
| Максимальная глубина реза под углом 45 град в дереве, мм | 55 |
| Угол наклона шпинделя, град. | 45 |
| Размер рабочего стола, мм | 700x465 |
| Диаметр патрубка для пылесборника, мм | 30 |
| Уровень шума, дБА | LpA ≤99,3; KpA=3; LwA≤112,3; KwA=3. |
| Масса нетто, кг | 27,5 |

2.2. По электробезопасности пила модели "КОРВЕТ 11" соответствует I классу защиты от поражения электрическим током.

В связи постоянным совершенствованием технических характеристик моделей, оставляем за собой право вносить изменения в конструкцию и комплектность. При необходимости информация об этом будет прилагаться отдельным листом к «Руководству по эксплуатации».

3. КОМПЛЕКТНОСТЬ

3.1. В комплект поставки входит:

- А. Пила 1 шт.
- Б. Ключ гаечный 2 шт.
- В. Ключ шестигранный 1 шт.
- Г. Рукоятки съемные 2 шт.
- Д. Рукоятка 1 шт.
- Е. Упор параллельный 1 шт.
- Ж. Упор для косоуго пиления 1 шт.
- И. Кожух верхний, защитный 1 шт.
- К. Расклинователь в сборе с антиотбрасывателем 1 шт.
- Л. Толкатель 1 шт.
- М. Крепеж 1 комплект.
- Основание (см. страницу 6) 1 комплект.
- Руководство по эксплуатации 1 экз.
- Упаковка 1 шт.

Код для заказа 90110

| КОРЕШОК № 1 На гарантийный ремонт Пила дисковая модели «Корвет 11» Гарантийный талон изъят «.....» 20...года Ремонт произвел | КОРЕШОК № 2 На гарантийный ремонт Пила дисковая модели «Корвет 11» Гарантийный талон изъят «.....» 20...года Ремонт произвел | КОРЕШОК № 3 На гарантийный ремонт Пила дисковая модели «Корвет 11» Гарантийный талон изъят «.....» 20...года Ремонт произвел | КОРЕШОК № 4 На гарантийный ремонт Пила дисковая модели «Корвет 11» Гарантийный талон изъят «.....» 20...года Ремонт произвел |
|---|---|---|---|
| Гарантийный талон ООО «ЭНКОР – Инструмент – Воронеж», Россия, 394006, г. Воронеж, пл. Ленина, 8. ТАЛОН № 1 На гарантийный ремонт дисковой пилы «КОРВЕТ 11» зав.№..... Изготовлена «.....» / / М. П. Продана наименование торгового или штампа Дата «.....» 20...г. подпись продавца Владелец: адрес, телефон | Гарантийный талон ООО «ЭНКОР – Инструмент – Воронеж», Россия, 394006, г. Воронеж, пл. Ленина, 8. ТАЛОН № 2 На гарантийный ремонт дисковой пилы «КОРВЕТ 11» зав.№..... Изготовлена «.....» / / М. П. Продана наименование торгового или штампа Дата «.....» 20...г. подпись продавца Владелец: адрес, телефон | Гарантийный талон ООО «ЭНКОР – Инструмент – Воронеж», Россия, 394006, г. Воронеж, пл. Ленина, 8. ТАЛОН № 3 На гарантийный ремонт дисковой пилы «КОРВЕТ 11» зав.№..... Изготовлена «.....» / / М. П. Продана наименование торгового или штампа Дата «.....» 20...г. подпись продавца Владелец: адрес, телефон | Гарантийный талон ООО «ЭНКОР – Инструмент – Воронеж», Россия, 394006, г. Воронеж, пл. Ленина, 8. ТАЛОН № 4 На гарантийный ремонт дисковой пилы «КОРВЕТ 11» зав.№..... Изготовлена «.....» / / М. П. Продана наименование торгового или штампа Дата «.....» 20...г. подпись продавца Владелец: адрес, телефон |
| Выполнены работы по устранению дефекта | Выполнены работы по устранению дефекта | Выполнены работы по устранению дефекта | Выполнены работы по устранению дефекта |



4. УКАЗАНИЯ ПО ТЕХНИКЕ БЕЗОПАСНОСТИ

4.1. Общие указания по обеспечению безопасности при работе с пилой

ПРЕДУПРЕЖДЕНИЕ: Для предотвращения ошибок, которые могут стать причиной серьезных травм, включайте пилу только после того, как поэтапно изучите все пункты настройки и регулировки пилы и изучите изложенные в Руководстве рекомендации.

4.1.1. Ознакомьтесь с вашей пилой. Внимательно и до конца прочтите руководство по эксплуатации и все прилагаемые к пиле указания по обеспечению безопасности. Ознакомьтесь с областью применения пилы, предельными условиями её использования, а также со всеми опасностями, связанными с работой на пиле.

4.1.2. Правильно **устанавливайте** и всегда содержите в рабочем состоянии все защитные устройства.

4.1.3. Выработайте в себе привычку: прежде чем включить пилу убедитесь в том, что все используемые при настройке инструменты удалены с рабочего стола.

4.1.4. Место проведения работ с пилой должно быть ограждено. Содержите рабочее место в чистоте, не допускайте загромождения посторонними предметами. Не допускайте использование пилы в помещениях со скользким полом, например, засыпанном опилками или натертым воском.

4.1.5. Не работайте в опасных условиях. Позаботьтесь о хорошем освещении рабочего места и свободе передвижения вокруг пилы. **Запрещается** работа с пилой в помещениях с относительной влажностью воздуха более 80%.

4.1.6. Дети и посторонние лица должны находиться на безопасном расстоянии от рабочего места. Запирайте рабочее помещение на замок. Машина не предназначена для использования людьми (включая детей), у которых есть физические, нервные или психические отклонения или недостаток опыта и знаний, за исключением случаев, когда за такими лицами осуществляется надзор или проводится их инструктирование относительно использования станка лицом, отвечающим за их безопасность. Необходимо осуществлять надзор за детьми с целью недопущения их игр с машиной.

4.1.7. Не перегружайте пилу. Ваша работа будет выполнена лучше и закончится быстрее, если вы будете выполнять её так, чтобы пила не перегружалась.

Нормальной нагрузкой вашей машины считается режим работы до достижения номинальной потребляемой мощности в силовой цепи электродвигателя (см. п.2).

4.1.8. Используйте только соответствующий и заточенный рабочий инструмент.

4.1.9. Одевайтесь правильно. При работе на пиле не надевайте излишне свободную одежду, перчатки, галстуки, украшения. Они могут попасть в подвижные детали пилы. Всегда работайте в нескользящей обуви и убирайте назад длинные волосы.

4.1.10. Всегда работайте в защитных очках: обычные очки таковыми не являются, поскольку не противостоят ударам.

4.1.11. Контролируйте исправность деталей пилы, правильность регулировки подвижных деталей, соединений подвижных деталей, следите за возможными поломками, правильностью установки и всеми прочими условиями, которые могут оказать отрицательное влияние на работу пилы. Любая неисправная деталь должна немедленно ремонтироваться или заменяться.

4.1.12. Правильно обслуживайте пилу. Содержите пилу в исправном и чистом состоянии.

4.1.13. Перед началом любых работ по настройке или техническому обслуживанию пилы отсоедините вилку шнура питания пилы от розетки электросети.

4.1.14. Не оставляйте работающую пилу без присмотра. Прежде чем покинуть рабочее место, выключите пилу и дождитесь полной остановки пильного диска.

4.1.15. При пилении тяжелых или длинных заготовок следует закрепить пилу к опорной поверхности болтами.

4.1.16. В помещении мастерской или на строительной площадке пила должна быть размещена так, чтобы оператор и окружающие люди не находились на одной линии с плоскостью вращения пильного диска.

4.2. Дополнительные указания по обеспечению безопасности

ОСТОРОЖНО: Для вашей собственной безопасности начинайте работу с пилой только после того, как полностью соберёте её в соответствии с указаниями данного руководства по эксплуатации. Всегда выполняйте требования по обеспечению безопасности:

4.2.1. Перед первым применением пилы обратите внимание на следующее: правильность сборки и надежность установки пилы; исправность и подвижность защитного кожуха, расклинивателя; исправность механизмов наклонной установки и подъема пильного диска.

ВНИМАНИЕ! Прочтите надписи с предупреждающими указаниями на расположенных на пиле наклейках.

Держите руки вне области пиления пильного диска. Никогда не пилите заготовку, удерживая её руками навесу. Никогда не касайтесь руками вращающегося пильного диска.

4.2.2. Перед работой проверьте пильный диск на наличие на нем трещин или повреждений. Пильный диск с трещинами или другими повреждениями следует немедленно заменить.

4.2.3. Не используйте пилу вблизи легковоспламеняющихся жидкостей или газов.

4.2.4. Используйте фланцы для крепления пильного диска, предназначенные только для этой пилы.

4.2.5. Будьте осторожны: не повредите шпиндель, фланцы (прежде всего их монтажные поверхности), болты. Повреждение этих деталей может привести к разрушению пильного диска.

4.2.6. Убедитесь в том, что подвижная подвеска двигателя правильно заблокирована и не перемещается во время работы, и что пильный диск надежно зафиксирован под необходимым углом наклона.

4.2.7. Перед началом работы уберите с поверхности рабочего стола опилки, лишние заготовки, обрезки и т.д.

4.2.8. Перед началом работы проверьте и убедитесь в отсутствии гвоздей и других инородных тел в заготовке.

4.2.9. Обрабатываемую заготовку постоянно прижимайте к поверхности рабочего стола толкателем, чтобы она не могла качаться или вращаться. Под заготовкой не должны скапливаться опилки.

4.2.10. Позаботьтесь о том, чтобы после пиления заготовка не могла произвольно сдвинуться с места (например, за счёт того, что она не всей плоскостью прилегает к поверхности рабочего стола), чтобы обрезки сразу же удалялись от пильного диска. В противном случае обрезки могут быть захвачены пильным диском и с силой выброшены в сторону оператора. Не пилите одновременно несколько заготовок.

4.2.11. Будьте особенно внимательны при пилении больших, очень маленьких или неудобных заготовок. Используйте дополнительные опорные поверхности (удлинители стола или дополнительные опоры) при пилении длинных заготовок, которые могут опрокинуться с рабочего стола по завершению пиления. Не пилите на этой пиле заготовки, которые настолько малы, что вы не можете их надёжно удержать.

При пилении профилированных заготовок устанавливайте заготовку так, чтобы она не могла сползти и заклинить пильный диск. Профилированная заготовка должна укладываться на рабочий стол своей плоской поверхностью или удерживаться специальным приспособлением, которое исключает возможность качания, опрокидывания или соскальзывания заготовки во время обработки.

4.2.12. Не прикасайтесь руками к пильному диску во время работы.

4.2.13. Перед включением убедитесь, что пильный диск не касается поверхности заготовки.

4.2.14. Перед пилением заготовки запустите пилу на холостом ходу и проверьте на возможность биения пильного диска. Причиной биения может быть неправильный монтаж или плохая балансировка пильного диска.

4.2.15. Перед началом пиления заготовки дождитесь, пока пильный диск достигнет максимальной скорости вращения.

4.2.16. Если вам что-то показалось ненормальным в работе пилы, немедленно прекратите её эксплуатацию.

4.2.17. Перед работой по обслуживанию или перед настройкой отключите пилу и дождитесь полной остановки пильного диска, после чего отсоедините вилку шнура питания пилы от розетки электропитания.

4.2.18. Будьте внимательны, особенно при выполнении повторяющихся, монотонных действий. Не успокаивайтесь ошибочным чувством безопасности.

4.2.19. Не применяйте пильные диски без знака соответствия требованиям стандарта, никогда не устанавливайте абразивные круги или иные съёмные рабочие инструменты, не соответствующие назначению пилы: это может стать причиной тяжелой травмы.

4.2.20. Не допускайте неправильной эксплуатации шнура. Не тяните за шнур питания при отсоединении вилки от розетки. Оберегайте шнур питания от нагревания, попадания на него масла, воды и других жидкостей, от повреждения об острые кромки.

4.2.21. Не используйте пилу для пиления других материалов, кроме древесины и его производных.

4.2.22. При пилении подсоедините к пиле пылесборник или подключите пылесос.

4.2.23. Выбирайте пильные диски в соответствии с материалом, который подлежит пилению.

4.2.24. Работайте в защитной или пылезащитной маске. При работе на пиле создается пыль.

ПРЕДУПРЕЖДЕНИЕ: Пыль, образующаяся от некоторых материалов, может быть опасной для здоровья.

Всегда работайте в хорошо вентилируемом помещении с использованием соответствующих средств удаления пыли. Используйте пылесборник или пылесос там, где возможно.

4.2.26. При работе используйте наушники или беруши для уменьшения воздействия шума.

4.2.27. При пилении материала необходимо помнить о максимальных возможностях пилы.

4.2.28. Прежде чем произвести первое пиление, дайте пиле поработать не менее минуты без нагрузки. Если в это время вы услышите посторонний шум или заметите сильную вибрацию, выключите пилу, отключите вилку шнура питания от розетки электрической сети и установите причину этого явления. Не включайте пилу до выявления и устранения причины неисправности.

4.2.29. При продольном пилении торец заготовки, к которой применяется толкатель, должен быть перпендикулярен параллельному упору, чтобы усилие подачи, прилагаемое к заготовке, не стало причиной выпадения заготовки или отдачи.

4.2.30. При продольном пилении узких заготовок (расстояние между пильным диском и параллельным упором менее 120 мм), заготовка должна быть прижата к рабочему столу и к параллельному упору толкателем.

Избегайте неудобных положений рук, так как при внезапном соскальзывании одна или обе руки могут оказаться рядом с пильным диском.

- обслуживание машины (станка) в условиях не авторизованного сервисного центра, очевидные попытки вскрытия и самостоятельного ремонта (повреждены шлицы крепежных элементов, пломбы, защитные стикеры и т.д.), при внесении самостоятельных изменений в конструкцию (в т.ч., удлинение шнура питания и т.д.);

- ремонт с использованием неоригинальных запасных частей;

- профилактическое обслуживание (регулировка, чистка, смазка, промывка и прочий уход).

Техническое обслуживание машины (станка), проведение регламентных работ, регулировок, указанных в руководстве по эксплуатации, диагностика не относятся к гарантийным обязательствам и оплачиваются согласно действующим расценкам сервисного центра.

Предметом гарантии не является неполная комплектация машины (станка), которая могла быть выявлена при продаже. Претензии от третьих лиц не принимаются.

Срок гарантии продлевается на время нахождения машины (станка) в гарантийном ремонте.

ВНИМАНИЕ:

Эксплуатация машины (станка) при любых повреждениях изоляции шнуров питания (механических, термических) категорически запрещается в связи с опасностью причинения вреда жизни/здоровью владельца. Владелец, подписывая настоящие условия гарантии, подтверждает право авторизованного сервисного центра, при обнаружении указанных повреждений, осуществить замену шнуров питания без дополнительного согласования с владельцем по действующим на момент замены расценкам.

РЕКОМЕНДАЦИИ ПОТРЕБИТЕЛЮ:

Во всех случаях нарушения нормальной работы машины (станка), например: падение оборотов, изменение шума, появление постороннего запаха, дыма, вибрации, стука, повышенного искрения на коллекторе – прекратите работу и обратитесь в сервисный центр «Корвет» или гарантийную мастерскую.

При заключении договора купли-продажи машины (станка), указанного в настоящем гарантийном талоне, покупатель был ознакомлен:

- с гарантийным сроком, сроком службы, (сроком годности или моторесурсом, если указан) на приобретаемый товар, а также со сведениями о необходимых действиях покупателя по истечении указанных сроков и возможных последствий в случае невыполнения таких действий, если товар по истечении указанных сроков представляет опасность для жизни, здоровья и имущества потребителя или окружающих, или становится непригодным для использования по назначению;

- с правилами эффективной и безопасной эксплуатации, хранения, транспортировки и утилизации приобретаемой машины (станка), рекомендованными изготовителем.

Данные правила покупателю понятны. Покупатель обязуется ознакомить с этими правилами лиц, которые будут непосредственно эксплуатировать приобретенную машину (станок).

При заключении договора купли-продажи покупатель ознакомлен с назначением приобретаемой машины (станка), её техническими характеристиками, номинальными и максимальными возможностями.

При заключении договора купли-продажи машины (станка), указанного в гарантийном талоне, продавец передал, а покупатель получил руководство по эксплуатации и заполненный гарантийный талон на приобретаемую машину (станок) на русском языке.

Машина (станок) получена в исправном состоянии в полной комплектации, указанной в руководстве по эксплуатации, проверена продавцом в моем присутствии и мной лично. На момент продажи видимых повреждений не обнаружено (царапины, вмятины, трещины на корпусе и прочие внешние недостатки). Претензий по качеству, работоспособности и комплектации машины (станка) не имею.

С условиями гарантийного обслуживания ознакомлен и согласен.

Подпись владельца: _____

Сервисный центр "Корвет" тел./ факс (473) 239-24-84, 2619-645

E-mail: ivannikov@enkor.ru

E-mail: orlova@enkor.ru

Изготовитель: ШАНХАЙ ДЖОЕ ИМПОРТ ЭНД ЭКСПОРТ КО., ЛТД.

Китай-Рм 339, № 551 ЛАОШАНУЧУН, ПУДОНГ, ШАНХАЙ, П.Р.

Импортер: ООО «ЭНКОР-Инструмент-Воронеж»: 394018,

Воронеж, пл. Ленина, 8. Тел./факс: (473) 239-03-33

E-mail: opt@enkor.ru

16. СВИДЕТЕЛЬСТВО О ПРИЕМКЕ И ПРОДАЖЕ

Пила модели "КОРВЕТ 11" Зав. № _____ соответствует требованиям технических регламентов таможенного союза: ТР ТС 010/2011; ТР ТС 004/2011; ТР ТС 020/2011, обеспечивающим безопасность жизни, здоровья потребителей и охрану окружающей среды и признана годной к эксплуатации.

“ _____ ” 201 г. _____ Входной контроль “ _____ ” _____ 201 г. _____
(дата изготовления) (штамп отк) (дата проверки) (штамп вк)

Дата продажи “ _____ ” _____ 201 г. _____
(подпись продавца) (штамп магазина)

17. ГАРАНТИЙНЫЕ ОБЯЗАТЕЛЬСТВА

Гарантийный срок эксплуатации машины (станка) составляет **36 месяцев** с даты продажи через розничную сеть. Назначенный срок службы машины (станка) – 5 лет.

ООО «ЭНКОР-Инструмент-Воронеж» устанавливает **«безусловную гарантию» на первые 12 месяцев**, при которой выполняется бесплатный ремонт по устранению любых дефектов машины (станка) «Корвет» только в условиях авторизованных сервисных центров и при наличии правильно заполненного гарантийного талона и свидетельства о приёмке и продаже, кроме случаев:

- механические повреждения, связанные с неаккуратной эксплуатацией, сборкой, транспортировкой и хранением;
- после проведения самостоятельного вскрытия и ремонта, изменения конструкции или ремонта в не авторизованном сервисном центре;
- если причиной поломки стала эксплуатация машины (станка) не по назначению.

Производитель гарантирует надёжную работу машины (станка) модели «Корвет» при соблюдении условий хранения, правильности монтажа, использования по назначению, соблюдении правил эксплуатации и обслуживания, указанных в руководстве по эксплуатации.

По окончании действия **«безусловной гарантии»** вступают в силу следующие условия гарантийного обслуживания:

В течение последующего периода гарантийного срока владелец имеет право на бесплатное устранение неисправностей, которые явились следствием производственных дефектов. Техническое освидетельствование изделия на предмет установления гарантийного случая производится только в авторизованных сервисных центрах, перечисленных в приложении или на сайте www.enkor.ru.

Гарантийный ремонт производится только при наличии гарантийного талона. При отсутствии отметок в «свидетельстве о приёмке и продаже», а также при незаполненном гарантийном талоне гарантийный ремонт не производится и претензии по качеству изделия не принимаются.

Машина (станок) предоставляется в ремонт в чистом виде, только в полной комплектации, включая рабочий и режущий инструмент. Заменяемые по гарантии детали переходят в собственность мастерской.

Гарантийные обязательства не распространяются на следующие случаи:

- отсутствие, повреждение или изменение заводского номера на машине (станке) или в гарантийном талоне, или их несоответствие;
- несоблюдение пользователем предписаний руководства по эксплуатации, ненадлежащее хранение и обслуживание, использование машины (станка) не по назначению;
- эксплуатация машины (станка) с признаками неисправности (повышенный шум, вибрация, неравномерное вращение, потеря мощности, снижение оборотов, сильное искрение, запах гари);
- механические повреждения (трещины, сколы, вмятины, деформации, повреждение кабелей и т.д.);
- повреждения, вызванные действием агрессивных сред и высоких температур или иных внешних факторов, таких как дождь, снег, повышенная влажность и др., например, коррозия металлических частей;
- повреждения, вызванные ненадлежащим уходом, сильным внутренним или внешним загрязнением, попаданием в машину (станок) инородных тел: например, песка, камней, материалов и веществ, не являющихся отходами, сопровождающими применение машины (станка) по назначению;
- повреждения и поломки вследствие эксплуатации машины (станка) без надлежащих средств пылеудаления, предписанных производителем в руководстве по эксплуатации;
- неисправности, возникшие вследствие перегрузки, повлекшие выход из строя сопряженных или последовательных деталей, например: ротора и статора, первичной обмотки трансформаторов, а также вследствие несоответствия параметров электросети напряжению, указанному в таблице номинальных параметров для данного изделия;
- неисправности, возникшие вследствие равномерного естественного износа упорных, трущихся, передаточных деталей и материалов;
- выход из строя (естественный износ) быстроизнашивающихся деталей и комплектующих (угольных щеток, приводных ремней и колес, резиновых уплотнений, сальников, смазки, направляющих роликов, защитных кожухов и т.д.), сменных приспособлений (пазовальных насадок, пилок, ножей, цепей, звездочек, пильных и отрезных дисков, пильных лент, сверл, элементов их крепления, патронов сверлильных, цанг, подошв шлифовальных и ленточных машин, болтов, гаек и фланцев крепления, шлангов, фильтров и т.д.);

4.2.31. Отдача происходит во время работы с параллельным упором, когда часть или вся заготовка резко отбрасывается назад в сторону оператора. Отдачу и возможные травмы можно предотвратить, если:

- Сохранять положение параллельного упора параллельно плоскости пильного диска;
- Всегда работать острым пильным диском;
- Не снимать параллельный упор, расклинователь и содержать их в рабочем состоянии. Расклинователь должен быть совмещен с плоскостью пильного диска;
- Не отпускать заготовку, пока пильный диск вращается;
- Не использовать гнутые или коробленные заготовки, не имеющие ровной кромки, которая могла бы перемещаться по параллельному упору.

4.2.32. На вашей пиле можно распиливать пластмассовые и композитные материалы (такие как древесноволокнистая плита). Однако, поскольку они достаточно твердые и скользкие, будьте внимательны и соблюдайте инструкции по настройке и процедуре продольного пиления. Не стойте сами и не позволяйте никому стоять на линии потенциальной отдачи.

4.2.33. Никогда не выполняйте какие-либо работы по позиционированию и направлению заготовки руками без использования параллельного упора или упора для косого и поперечного пиления.

4.2.34. Никогда не используйте параллельный упор при поперечном пиении или упор для косого и поперечного пиления при продольном пиении. Никогда не используйте параллельный упор как стопор длины. Никогда не держите руками отпиливаемую часть заготовки, когда питание включено, и пильный диск вращается.

4.2.35. Если пильный диск заклинил в заготовке, выключите пилу, дождитесь полной остановки вращения пильного диска и освободите пильный диск. Проверьте правильность установки расклинователя относительно плоскости пильного диска. Перед началом выполнения продольного пиления убедитесь, что параллельный упор установлен параллельно плоскости пильного диска. Отрегулируйте по мере необходимости.

Соблюдайте особую осторожность при работе с искривленной деревянной заготовкой – она может подскочить на столе и зажать пильный диск.

4.2.36. Никогда не пилите круглые (цилиндрические) заготовки.

5. ПОДКЛЮЧЕНИЕ ПИЛЫ К ИСТОЧНИКУ ПИТАНИЯ**5.1. Электрические соединения. Требования к электрическому шнуру питания**

5.1.1. Для защиты электропроводки от перегрузок на щите подключения данной линии необходимо применять плавкие предохранители или автоматические выключатели на 6А.

5.1.2. Запрещается переделывать вилку, если она не входит в розетку. Вместо этого квалифицированный электрик должен установить соответствующую розетку.

5.1.3. При повреждении электрического шнура питания его должен заменить изготовитель или сертифицированный сервисный центр.

5.2. Требования при обращении с двигателем

ВНИМАНИЕ! Для исключения опасности повреждения двигателя регулярно очищайте двигатель от пыли. Так обеспечивается его беспрепятственное охлаждение.

ИЗЛОЖУПРЕЖДЕНИЕ: не включайте пилу до тех пор, пока до конца и внимательно не ознакомитесь с инструкциями в данном Руководстве рекомендациями, поэтапно не изучите все пункты настройки и регулировки пилы и не усвоите работу всех органов её управления.

5.2.1. Если двигатель не запускается или внезапно останавливается при работе, сразу же отключите пилу. Отключите вилку электрического шнура питания от розетки, проверьте пильный диск на свободное вращение. Если пильный диск вращается свободно, включите двигатель ещё раз. Если двигатель всё ещё не вращается, попытайтесь по таблице возможных неисправностей найти и устранить возможную причину.

5.2.2. Устройство защиты или автомат защиты необходимо регулярно проверять, если:

- двигатель при работе без нагрузки или при работе с номинальной нагрузкой отключается, автомат защиты настроен на меньший ток срабатывания;
- температура корпуса двигателя достигает более 90⁰С, при этом, не срабатывает устройство защиты, автомат защиты настроен на больший ток срабатывания;
- при заклинивании пильного диска не срабатывает устройство защиты, автомат защиты неисправен.

5.2.3. Чаще всего проблемы с двигателем возникают при плохих контактах в разъёмах, при перегрузках, пониженном напряжении питания (возможно, вследствие недостаточного сечения подводных проводов). Поэтому всегда с помощью квалифицированного электрика проверяйте все разъёмы, рабочее напряжение и потребляемый пилы ток.

5.2.4. При большой длине и малом поперечном сечении подводных проводов на этих проводах происходит дополнительное падение напряжения, которое приводит к проблемам с двигателем. Поэтому для нормального функционирования пилы необходимо увеличить поперечное сечение подводных проводов. Приведённые в таблице данные о длине подводных проводов относятся к расстоянию между распределительным щитом, к которому подключена пила, и вилкой штепсельного разъёма пилы. При этом, не имеет значения, осуществляется подвод электроэнергии к пиле через стационарные подводные провода, через удлинительный кабель или через комбинацию (стационарный и удлинительный) кабелей.

| Длина подводных проводов | Необходимое поперечное сечение медных проводов |
|--------------------------|--|
| До 15м | 1,0 мм ² |

Предупреждение: Пила должна быть заземлена через розетку с заземляющим контактом.

6
6. УСТРОЙСТВО ПИЛЫ

6.1. Пила состоит из следующих сборочных единиц и деталей:

1. Шкала установки размера пиления
2. Рукоятка фиксации параллельного упора
3. Параллельный упор
4. Отверстия для закрепления лобзика (снизу рабочего стола)
5. Отверстие для пилки лобзика
6. Рабочий стол
7. Верхний защитный кожух
8. Расклинователь
9. Антиотбрасыватель
10. Центральная защитная пластина
11. Упор для косо́го и поперечного пиления
12. Кнопка включения пилы (рядом с блоком магнитного пускателя выведена кнопка возврата в положение «Замкнуто» защитного теплового реле)
13. Кнопка выключения пилы
14. Отверстие для закрепления пилы на верстаке
15. Рукоятка регулировки подъема пильного диска
16. Фиксатор угла наклона пильного диска
17. Указатель угла наклона пильного диска
18. Шкала угла наклона пильного диска
19. Рукоятка установки угла наклона пильного диска
20. Отверстия для закрепления фрезера (снизу рабочего стола)
21. Отверстие для фрезы

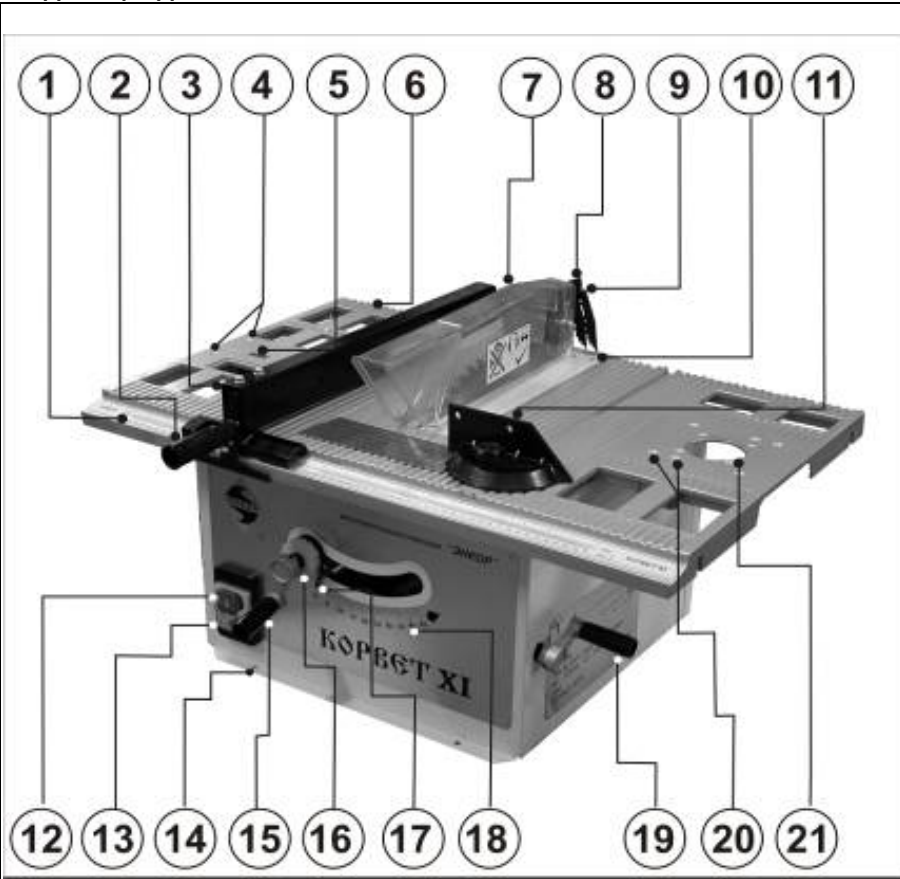


Рис.1

7. РАСПАКОВКА

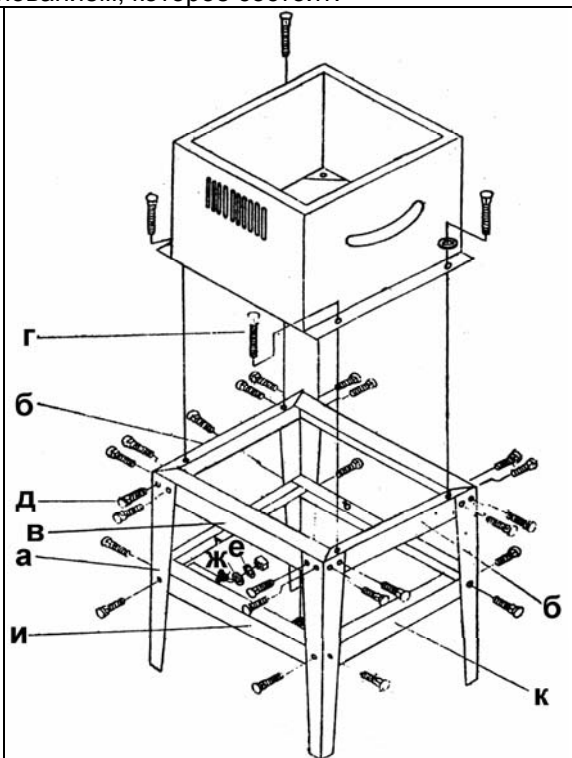
- 7.1. Откройте упаковку.
- 7.2. Извлеките пилу и все комплектующие узлы и детали.
- 7.3. Проверьте комплектность пилы.

8. СБОРКА ПИЛЫ

Ваша пильная машина модели «Корвет 11» комплектуется сборным основанием, которое состоит:

| поз. | Наименование детали | Кол-во, шт. |
|------|--|-------------|
| а. | Стойка | 4 |
| б. | Полка верхняя короткая | 2 |
| в. | Полка верхняя длинная | 2 |
| г. | Болт установочный с гайкой | 4 |
| д. | Винт с квадратным подголовком с гайкой | 24 |
| е. | Шайба | 32 |
| ж. | Шайба пружинная | 28 |
| и. | Полка нижняя длинная | 2 |
| к. | Полка нижняя короткая | 2 |

Соберите основание, как указано на рисунке и установите на него станок.



11
15. ВОЗМОЖНЫЕ НЕИСПРАВНОСТИ И МЕТОДЫ ИХ УСТРАНЕНИЯ

Главным в получении оптимальных результатов при использовании пилы является правильная регулировка и балансировка. Если вам кажется, что пила распиливает неточно, необходимо проверить все регулировки и установки. Обратите внимание также на то, что если вы меняете одну регулировку, она часто оказывает влияние на другие регулировки. Лучше всего проверить все регулировки во время устранения неисправности

| Неисправность | Возможная причина | Действия по устранению |
|---|---|---|
| 1. Повышенная вибрация | 1. Пильный диск разбалансирован | 1. Снимите пильный диск и замените на другой. |
| 2. Электродвигатель перегружается, теряет обороты при пилении, деталь горит, при продольном пилении электродвигатель останавливается. | 1. Пильный диск затупился 2. Пильный диск не предназначен для пиления данной заготовки 3. Скорость подачи слишком высокая 4. Параллельный упор расположен не параллельно пильному диску 5. Расклинователь установлен не в одной плоскости с пильным диском 6. Между заготовкой и параллельным упором накопились опилки 7. Покороблена заготовка | 1. Замените или заточите пильный диск 2. Установите пильный диск, предназначенный для пиления данной заготовки 3. Уменьшите скорость подачи заготовки 4. Отрегулируйте параллельный упор 5. Отрегулируйте положение расклинователя 6. Содержите поверхность стола в чистоте 7. Установите заготовку вогнутой стороной вниз и подавайте медленно |
| 3. Пила производит распиловку неточно под углами наклона | 1. Углы отрегулированы неправильно | 1. См. пункт «установка угла наклона» |
| 4. При регулировке по высоте пильного диска необходимо прикладывать значительное усилие | 1. На резьбе подъемного винта накопились опилки | 1. Очистите и протрите насухо резьбу |
| 5. Электродвигатель работает на полной скорости, но диск останавливается во время пиления | 1. Диск слабо закреплен | 1. Закрепите диск |
| 6. Электродвигатель не запускается | 1. Питание не поступает, так как сетевой выключатель разомкнут 2. Неисправный магнитный пускатель 3. Статор или якорь сгорели | 1. Включите сетевой выключатель 2. Обратитесь в сервисный центр для замены магнитного пускателя 3. Обратитесь в сервисный центр для ремонта электродвигателя |
| 7. Электродвигатель не развивает полную скорость и не работает на полную мощность | 1. Низкое напряжение 2. Сгорела обмотка или обрыв в обмотке 3. Слишком длинный удлинительный шнур | 1. Проверьте напряжение в сети 2. Обратитесь в сервисный центр для ремонта. 3. Укоротите длину или увеличьте сечение шнура |
| 8. Электродвигатель перегревается, останавливается, размыкает прерыватели предохранителей | 1. Электродвигатель перегружен 2. Неправильное охлаждение из-за накопления опилок вокруг двигателя 3. Обмотки сгорели или обрыв в обмотке | 1. Подавайте заготовку медленнее 2. Очистите двигатель для обеспечения соответствующей вентиляции 3. Обратитесь в сервисный центр для ремонта |

14. РЕКОМЕНДУЕМЫЕ ПРИСПОСОБЛЕНИЯ И УСТРОЙСТВА РЕКОМЕНДУЕМЫЕ ПИЛЬНЫЕ ДИСКИ С ТВЕРДОСПЛАВНЫМИ ПЛАСТИНАМИ ТОРГОВОЙ МАРКИ «ЭНКОР»

Компания «ЭНКОР» предлагает широкий ассортимент типоразмеров пильных дисков с твёрдосплавными напайками:

- для чистового и чернового пиления;
- для продольного и поперечного пиления заготовок из массива мягких и твёрдых пород древесины;
- для пиления древесных панелей ДСП с покрытием, ламината, пластиковых панелей;
- для пиления алюминиевых профилей;
- для тонкого продольного и поперечного пиления ценного материала заготовки.

Корпуса пильных дисков изготовлены из прочной стали. Высококачественные твёрдосплавные пластины обеспечивают долгий ресурс дисков, высокую скорость и качество пиления.

Для выполнения определённого вида пильных работ необходимо подбирать пильные диски в соответствии с материалом и толщиной заготовки, а также чистотой пиления. Перед выбором пильного диска, по справочной или учебной литературе, определите форму и количество зубьев.

Артикул для заказа на сайте www.enkor.ru

ОПОРА РОЛИКОВАЯ

Для создания удобства при работе пилой рекомендуем приобрести опору роликую, (Рис.9), которая облегчит работу с заготовками большой длины как при подаче заготовки на обработку, так и при передаче готового изделия после обработки.



Рис. 9

ПЫЛЕСОСЫ ДЛЯ СБОРА СТРУЖКИ И ДРЕВЕСНОЙ ПЫЛИ

Для сбора стружки и древесной пыли при работе рекомендуем использовать пылесосы «КОРВЕТ», различных моделей (Рис.10), которые обеспечат надлежащие условия работы и сохранят ваше здоровье.

Пылесосы предназначены для отвода стружки и пыли из рабочей зоны электроинструмента и для сухой и влажной уборки помещения. Бак из нержавеющей стали. 3 типа сменных фильтров. Розетка для подключения машины (станка) мощностью от 100 до 2000 Вт.

Два режима работы: автономный (для сухой и влажной уборки) и синхронный (для работы с электрическими машинами), при котором включение и отключение пылесоса происходит при включении и отключении машины (станка).



Рис.10

| | КОРВЕТ 365 | КОРВЕТ 366 | КОРВЕТ 367 |
|---|------------------|------------------|------------------|
| Напряжение питания | 220В, 50 Гц | 220В, 50 Гц | 220В, 50 Гц |
| Потребляемая мощность | 1400 Вт | 1400 Вт | 1400 Вт |
| Разрежение | 180 мбар | 180 мбар | 180 мбар |
| Объём пылесборника | 20 литров | 30 литров | 60 литров |
| Мощность подключаемой машины (станка) | 100-2000 Вт | 100-2000 Вт | 100-2000 Вт |
| Длина шланга | 3 м | 3 м | 3 м |
| Длина электрокабеля | 4,5 м | 4,5 м | 4,5 м |
| Наружный диаметр адаптера (переходника) | 26; 33; 36; 40мм | 26; 33; 36; 40мм | 26; 33; 36; 40мм |
| Код для заказа | 93650 | 93660 | 93670 |

8.1. Установка рукояток регулировки подъема пильного диска и установки угла наклона (Рис.1)

8.1.1. Установите рукоятку (15) на вал с лицевой стороны пилы и закрепите ее установочным винтом в рукоятке.

8.1.2. Установите рукоятку (19) наклона пильного диска, закрепите ее установочным винтом.

8.2. Установка защитного кожуха с расклинователем и антиотбрасывателем (Рис.2)

8.2.1. Снимите центральную защитную пластину (10), выкрутив 4 крепежных винта, Рис.1.

8.2.2. С помощью рукояток (15) и (19), Рис.1, приведите пильный диск в положение, показанное на Рис.2.

8.2.3. Ослабьте два винта (22) с внутренним шестигранником с помощью шестигранного ключа и установите расклинователь (8) так, чтобы винты (22) вошли в пазы расклинователя (8). Затяните винты (22).

8.2.4. Закрепите защитный кожух (7) на расклинователе (8), как показано на Рис.2.

ВНИМАНИЕ! При установке расклинователя следите, чтобы пильный диск его не касался.

8.3. Замена пильного диска (Рис.3)

Пила «Корвет 11» комплектуется пильным диском Ø254 x 30. **ВАЖНО:** Перед снятием или установкой пильного диска убедитесь в том, что пила выключена и вилка отсоединена от розетки.

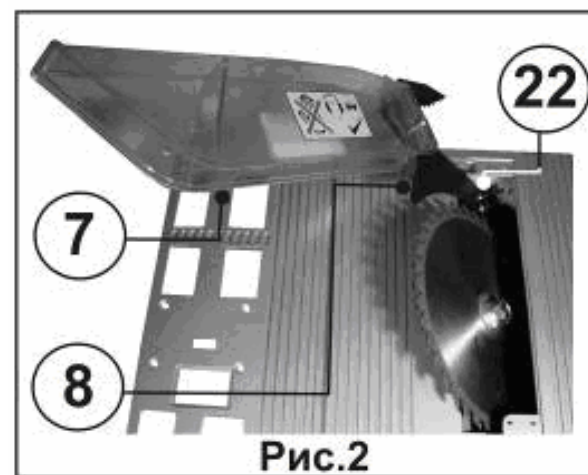


Рис.2

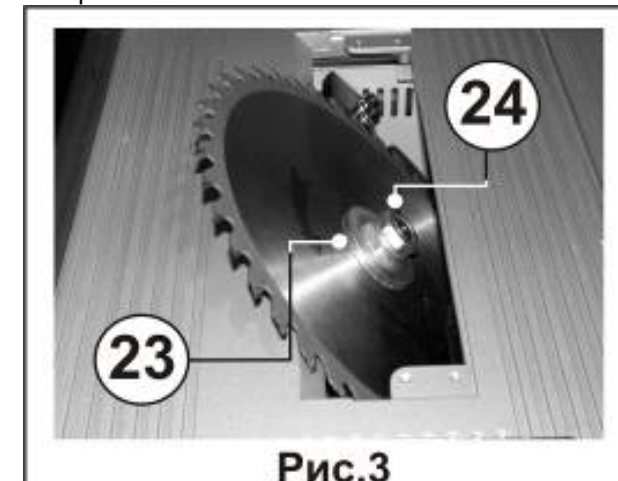


Рис.3

8.3.1. Снятие пильного диска (Рис.3)

Для снятия пильного диска (23) используйте два рожковых ключа, входящих в комплектацию пилы. Одним ключом удерживайте наружный фланец пильного диска (23), а другим открутите гайку (24). Снимите гайку (24), гровер, наружный фланец и пильный диск (23).

8.3.2. Установка пильного диска (Рис.3)

Установите пильный диск (23), наружный фланец, гровер и гайку (24). Удерживая одним ключом наружный фланец от вращения, другим затяните гайку (24).

ВНИМАНИЕ: При установке пильного диска следите, чтобы зубья пильного диска были направлены вниз в передней части пилы (Рис. 3).

9. УСТАНОВКА ПИЛЫ

ПРЕДУПРЕЖДЕНИЕ: Перед выполнением каких - либо работ по наладке, обслуживанию, настройке пилы и т.д., отключите и обесточьте пилу, отсоедините вилку шнура питания пилы от питающей розетки.

9.1. Пила должна устанавливаться на прочном, тяжелом верстаке достаточной высоты, чтобы оператору не пришлось наклоняться в процессе работы, или на штатном сборном основании.

9.2. Просверлите четыре отверстия на ровной и горизонтальной поверхности верстака и болтами с шайбами (не поставляются) закрепите пилу через отверстия (14) к поверхности верстака, Рис.1.

10. ОРГАНЫ УПРАВЛЕНИЯ (Рис.1)

10.1. Электромагнитный выключатель (Рис.1).

Пила «Корвет 11» оснащена электромагнитным пускателем, который не позволяет пиле повторно включиться при внезапном отключении и включении электропитания.

10.1.1. Для пуска пилы нажмите кнопку (12), обозначенную как (I). Для повторного пуска пилы после внезапного отключения электропитания необходимо вновь нажать кнопку (12).

10.1.2. Для остановки пилы нажмите кнопку (13), обозначенную как (O).

10.2. Рукоятка подъема пильного диска, Рис. 1.

Рукоятка (15) подъема пильного диска используется для подъема и опускания пильного диска. Поверните рукоятку по часовой стрелке для опускания пильного диска и против часовой стрелки – для подъема.

10.3. Рукоятка наклона пильного диска, Рис. 1.

Рукоятка (19) наклона используется для наклона пильного диска при пилении под углом 0°-45° влево. Поверните рукоятку по часовой стрелке для наклона пильного диска влево до 45° и против часовой стрелки – для возврата пильного диска в вертикальное положение 0°.

10.4. Фиксатор угла наклона пильного диска, Рис. 1.

Фиксатор (16) угла наклона блокирует пильный диск в выбранном положении. Для ослабления рукоятки (19) поверните фиксатор (16) против часовой стрелки. При установке угла наклона и высоты подъема пильного диска фиксатор (16) нужно полностью ослабить. При включении пилы убедитесь, что фиксатор (16) надежно зафиксирован таким образом, чтобы пильный диск не смещался во время работы пилы.

10.5. Расклинователь и антиотбрасыватель, Рис. 1.

Расклинователь (8) входит в пропил в заготовке и предотвращает возможное заклинивание пильного диска при смещениях распиливаемой заготовки, антиотбрасыватель (9) зубчатым сектором прижимает заготовку при пилении к поверхности рабочего стола (6) и, по завершению пиления, предотвращает возможный выброс вращающимся пильным диском полученных деталей в сторону оператора.

10.6. Параллельный упор, Рис. 1.

Параллельный упор (3) используется для всех операций продольного пиления. Никогда не направляйте заготовку на вращающийся пильный диск без правильно и надежно закрепленного параллельного упора (3).

10.7. Упор для косо́го и поперечного пиления, Рис. 1.

Упор (11) используется как направляющая для поперечного и косо́го пиления заготовки.

11. РЕГУЛИРОВКИ

11.1. Регулировка пильного диска.

Положение пильного диска отрегулировано на заводе-изготовителе. При транспортировке точность регулировок может нарушиться, поэтому перед использованием пилы необходимо проверить точность установок пильного диска.

11.1.1. Регулировка плоскости вращения пильного диска.

Приложите прямоугольный угольник (Y) внешней стороной к плоскости пильного диска, а базовую сторону угольника прижмите к опорной плоскости упора для косо́го и поперечного пиления (11), установленного на угол 90° (Рис.4). В случае, если точность установки нарушена, пильный диск необходимо отрегулировать следующим образом (Рис.5):

- определите величину смещения пильного диска;
- опустите пильный диск ниже уровня стола вращением рукоятки (15), Рис.1;
- переверните стол нижней крышкой вверх и снимите нижнюю крышку, открутив четыре винта;
- ослабьте четыре винта (25) крепления блока электродвигателя и сместите блок так, чтобы пильный диск стал в требуемую позицию;
- закрепите положение.

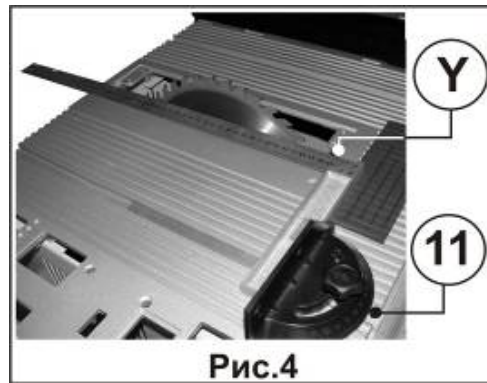


Рис.4

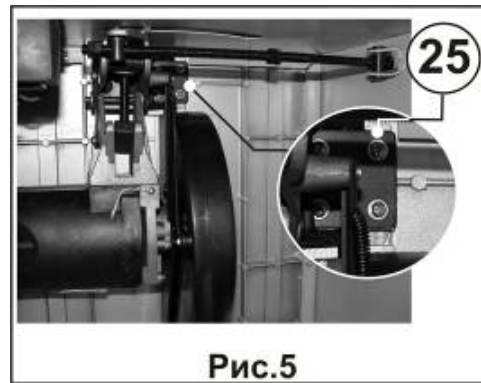


Рис.5

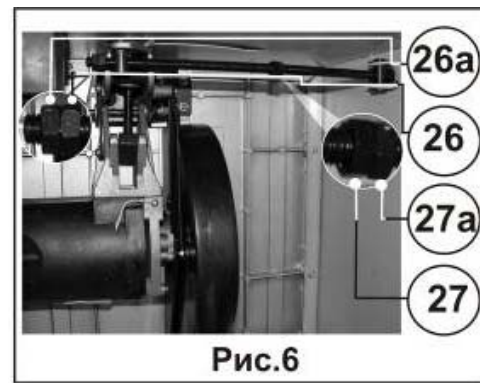


Рис.6

11.1.2. Регулировка вертикального положения 90° .

С помощью угольника удостоверьтесь, что пильный диск находится под углом 90° к плоскости стола. При нарушенной установке (Рис.6):

- опустите пильный диск ниже уровня стола вращением рукоятки (15), Рис.1;
- переверните стол нижней крышкой вверх и снимите нижнюю крышку, открутив четыре винта;
- ослабьте контргайку (26a) и, вращая гайку (26), отрегулируйте пильный диск в положение, соответствующее 90° к плоскости стола;
- затяните контргайку (26a).

11.1.3. Регулировка наклонного положения 45° .

Проверьте точность установки наклона пильного диска 45° с помощью угомера. При нарушенной установке (Рис.6):

- ослабьте контргайку (27a) и вращая гайку (27), отрегулируйте положение пильного диска, соответствующее углу наклона в 45° относительно плоскости стола.
- затяните контргайку (27a).

11.1.4. Регулировка указателя шкалы (Рис.1).

Возможно, что при точной установке 90° и 45° указатель (17) наклона пильного диска показывает неточное значение. В этом случае необходимо отрегулировать положение указателя (17) в крайних точках 90° и 45° :

- ослабьте винт крепления указателя (17);
- отрегулируйте указатель (17);
- затяните винт.

11.2. Регулировка параллельного упора (Рис.7, 7a)

Параллельный упор (3) отрегулирован на заводе-изготовителе под углом 90° к передней стороне стола. Если упор разрегулирован, необходимо ослабить два болта (K), Рис.7, на верхней передней стороне параллельного упора (3) и установить угол 90° .

Переместите параллельный упор (3) так, чтобы он соприкасался с пильным диском (нулевая точка).

Если указатель (28) шкалы (1) установки размера пиления не совмещен с делением 0 мм, ослабьте винт крепления указателя (29), совместите его с делением 0 мм.

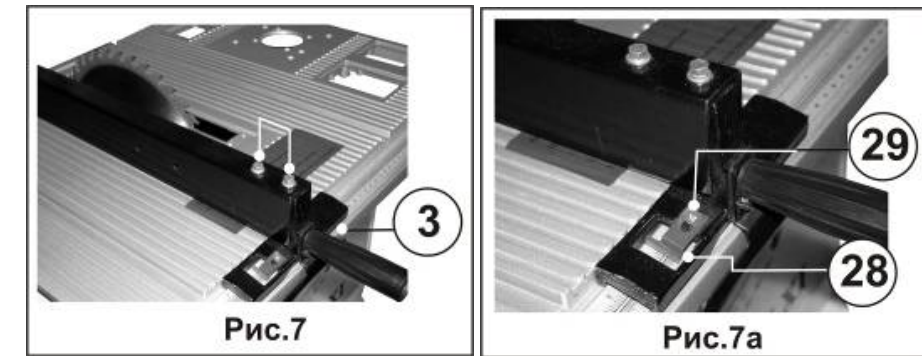


Рис.7

Рис.7a

12. ОСНОВНЫЕ ОПЕРАЦИИ (РИС.1)

ВНИМАНИЕ: Чтобы обеспечить правильную работу пилы, не засорять рабочее место и оградить оператора от воздействия опилок и древесной пыли - необходимо к патрубку подсоединить систему принудительного пылеудаления (пылесос).

При косо́м пиении, пиении под наклоном и комбинированном пиении используется упор для косо́го и поперечного пиления (11). Нельзя производить работы на пиле без использования специальных приспособлений, таких как упор для косо́го и поперечного пиления (11), параллельный упор (3) и толкатель. **Нельзя направлять заготовку рукой во избежание несчастного случая.**

Во время работы упор для косо́го и поперечного пиления (11) должен быть зафиксирован.

12.1. Поперечное пиление. Поперечное пиление представляет собой процесс распиливания древесины поперек волокон под углом 90° . При выполнении этой операции упор для косо́го и поперечного пиления (11) устанавливается на 90° . Этот упор может использоваться в любом из двух пазов стола слева или справа от пильного диска.

12.2. Косо́е пиление. Косо́е пиление представляет собой процесс распиливания древесины поперек волокон под любым углом, кроме 90° . Угол пиления устанавливается по шкале упора для косо́го и поперечного пиления (11).

12.3. Наклонное пиление. Наклонное пиление представляет собой процесс распиливания древесины как вдоль, так и поперек волокон под углом наклона пильного диска до 45° влево.

12.4. Комбинированное пиление. Комбинированное пиление представляет собой процесс распиливания древесины с использованием упора для косо́го и поперечного пиления (11), установленного под необходимым косо́м углом и наклоненного пильного диска до 45° влево.

13. ТЕХНИЧЕСКОЕ ОБСЛУЖИВАНИЕ

ВНИМАНИЕ: Перед началом любых ремонтных и сервисных работ убедитесь, что пила отключена от питающей сети.

13.1. Замена угольных щеток. Заменяйте угольные щетки (Рис.8), когда они изношены до 4,8 мм их длины. Щетки необходимо менять парами.

Замену щеток для безопасной и надежной работы пилы должен производить специалист. Помните, что ремонт пилы должен проводиться в условиях сервисных центров с использованием только оригинальных запасных частей и расходных материалов.



Рис.8

13.2. Смазка. Перед смазкой снимите нижнюю крышку пилы. Смазывайте резьбовую штангу наклона пильного диска и обе пары стопорных и регулировочных гаек, а также резьбовую штангу подъема пильного диска один раз в месяц.

13.4. Хранение

13.4.1. Перед постановкой пилы на длительное хранение убедитесь, что помещение для хранения сухое и чистое.

13.4.2. Храните пилу вне предела досягаемости детей и посторонних лиц.

13.4.3. Во время хранения не допускайте длительного воздействия на пилу повышенной влажности и прямых солнечных лучей.

13.4.4. Перед постановкой на хранение демонтируйте с пилы параллельный упор и упор для косо́го и поперечного пиления, нанесите на неокрашенные детали и рабочий стол тонкий слой масла для консервации. Периодически проверяйте состояние законсервированных деталей, при необходимости повторите консервацию.

13.5. Критерии предельного состояния

13.5.1. Критерием предельного состояния пилы является состояние, при котором ее дальнейшая эксплуатация недопустима или экономически нецелесообразна: чрезмерный износ, коррозия, деформация, старение или разрушение узлов и деталей или их совокупность при невозможности их устранения в условиях авторизованных сервисных центров оригинальными деталями, или экономическая нецелесообразность проведения ремонта.

13.5.2. Критериями предельного состояния пилы являются:

-глубокая коррозия и трещины на поверхностях рабочего стола и корпуса;

-чрезмерный износ или повреждение двигателя, редуктора или совокупность признаков.

13.6. Утилизация. Пилу и ее комплектующие, вышедшие из строя и не подлежащие ремонту, необходимо сдавать на специальные приемные пункты по утилизации. Не выбрасывайте вышедшее из строя оборудование в бытовые отходы!