

KÖNNER®

## СМЕСИТЕЛИ

*инструкция по эксплуатации  
гарантийный талон*



## КОМПЛЕКТ ПОСТАВКИ

### **Уважаемый покупатель!**

Вы приобрели высококачественный смеситель торговой марки Köpfer.

Продукция произведена в соответствии с современными техническими стандартами, отвечает строительным и санитарным нормам и адаптирована для эксплуатации на территории ЕС и Российской Федерации.

Наша продукция прослужит Вам долго при соблюдении правил установки и эксплуатации изделия.

### КОМПЛЕКТ ПОСТАВКИ

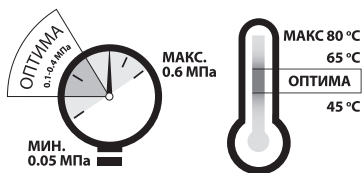
#### **Смеситель для раковины, мойки, биде:**

- 1) Корпус смесителя \_\_\_\_\_ 1 шт.
- 2) Шланги гибкой подводки для воды \_\_\_\_\_ 2 шт.
- 3) Комплект крепления \_\_\_\_\_ 1 компл.
- 4) Инструкция по эксплуатации и гарантийный талон \_\_\_\_\_ 1 шт.

#### **Смеситель для ванны, душа, кухни (настенного монтажа):**

- 1) Корпус смесителя \_\_\_\_\_ 1 шт.
- 2) Излив смесителя (для моделей с длинным изливом) \_\_\_\_\_ 1 шт.
- 3) Эксцентрические переходники \_\_\_\_\_ 2 шт.
- 4) Декоративные накладки \_\_\_\_\_ 2 шт.
- 6) Шланг душевой (кроме смесителя для кухни настенного монтажа) \_\_\_\_\_ 1 шт.
- 7) Лейка душевая (кроме смесителя для кухни настенного монтажа) \_\_\_\_\_ 1 шт.
- 8) Держатель лейки с креплением (кроме смесителя для кухни настенного монтажа) \_\_\_\_\_ 1 шт.
- 9) Инструкция по эксплуатации и гарантийный талон \_\_\_\_\_ 1 шт.

## РЕКОМЕНДАЦИИ ПО ЭКСПЛУАТАЦИИ И УХОДУ



Минимальное давление воды – 0,05 МПа

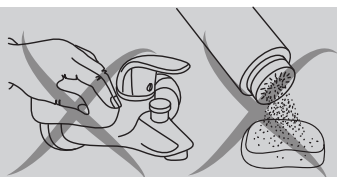
Максимальное давление воды – 0,6 МПа

Оптимальное давление воды – 0,1-0,4 МПа

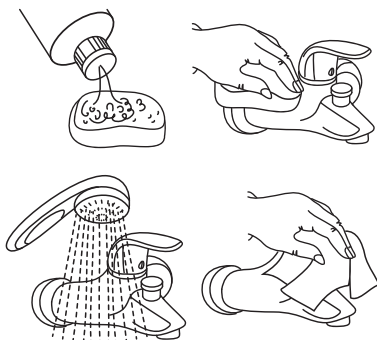
Оптимальная разница давлений холодной и горячей воды – 10 %

Максимальная температура горячей воды 80 °С

Оптимальная температура горячей воды 45-65 °



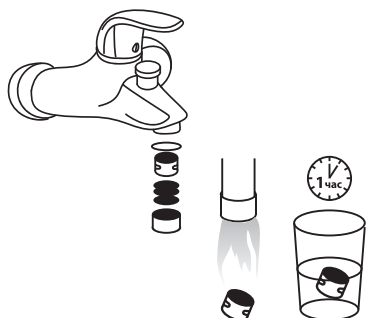
**⚠ Во избежание возникновения царапин и потеростей во время ухода, не используйте агрессивные вещества и твердые абразивные материалы.**



УХОД:

- 1) Нанесите на мягкую губку моющее средство, гель
- 2) Обработайте смеситель
- 3) Смойте моющее средство водой
- 4) Протрите сухой мягкой тканью

По мере загрязнения аэратора, его рекомендуется разобрать и прочистить.



ДЕМОНТАЖ И МОНТАЖ АЭРАТОРА:

- 1) Демонтируйте аэратор
- 2) Промойте детали аэратора под струей воды
- 3) Если на аэраторе присутствует известковый налет, поместите его в противозвестковое средство, например, в слабый раствор уксуса на 1 час. Вновь промойте водой
- 4) Выполните монтаж аэратора

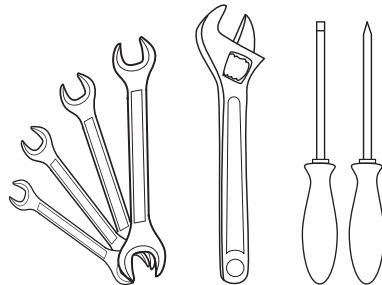
## РЕКОМЕНДАЦИИ ПО МОНТАЖУ

**⚠ Напоминаем, во избежание конфликтных ситуаций, связанных с гарантийными обязательствами, монтаж должен выполняться специалистом. Поломка смесителей, возникшая в результате неправильной установки не будет рассматриваться, как гарантийный случай.**

Смеситель требует обязательной установки фильтров механической очистки холодной и горячей воды, поступающей из стояков.

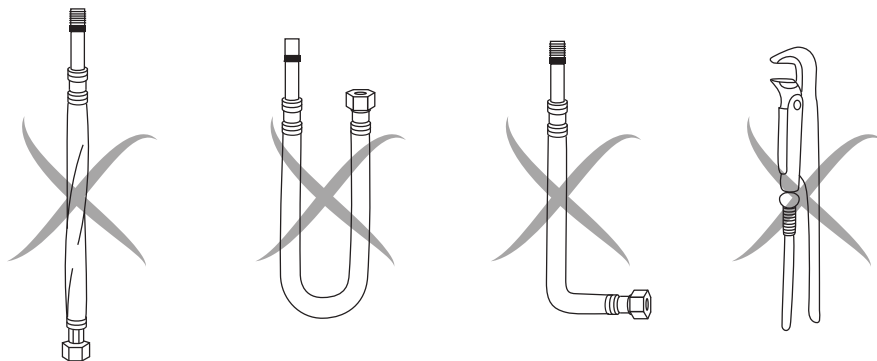
ДЛЯ МОНТАЖА СМЕСИТЕЛЯ ВАМ ПОНАДОБИТСЯ:

- 1) разводной ключ и/или набор рожковых ключей. Не рекомендуется использовать газовый ключ. Это может привести к деформации и поломкам деталей смесителя.
- 2) шлицевая или крестообразная отвертки.
- 3) сантехнический лен или фум лента.

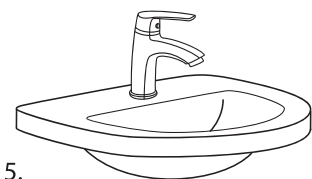
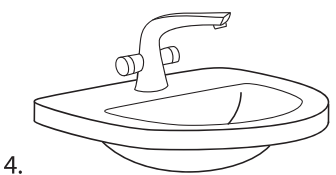
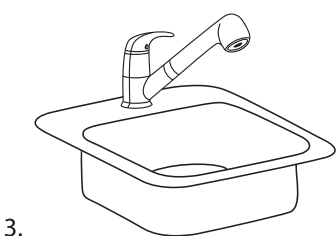
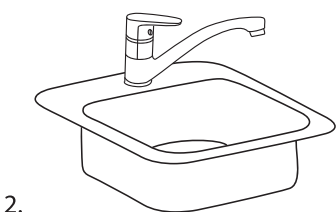
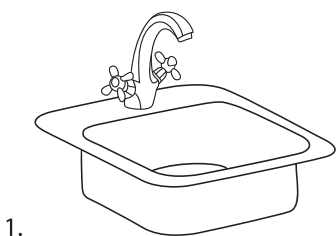


### **⚠ ВНИМАНИЕ**

**Не допускайте перекручивания и/или сильного изгиба гибкой подводки. Не используйте для монтажа газовый ключ, это может привести к деформации и поломке деталей смесителя.**



## МОНТАЖ СМЕСИТЕЛЯ с крепежом для горизонтальных поверхностей

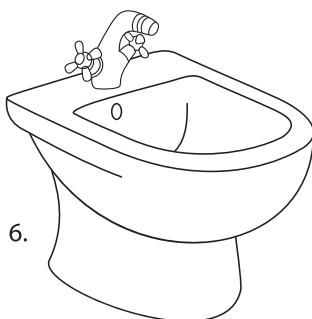


Такой способ монтажа подходит для смесителей ТМ «Köpper», располагающихся на горизонтальных поверхностях кухонных моек (1;2;3) раковин (4;5), биде (6;7).

ДЛЯ МОНТАЖА СМЕСИТЕЛЯ ВАМ ПОНАДОБИТСЯ:

1) разводной ключ и/или набор рожковых ключей  
Не рекомендуется использовать газовый ключ. Это может привести к деформации и поломкам деталей смесителя.

2) шлицевая или крестообразная отвертки.



## МОНТАЖ СМЕСИТЕЛЯ с крепежом для горизонтальных поверхностей

(1) Поместите резиновое уплотнительное кольцо в специальный паз на смесителе.

(2) Подсоедините шланги гибкой подводки.

(3) С помощью отвертки вверните шпильки в специальные отверстия в смесителе.

(4) Поместите смеситель на мойку, раковину или биде, продев шланги и шпильки через отверстие, предназначенное для монтажа смесителя.

(5;6) Резиновую прокладку, а затем монтажную шайбу наденьте на шпильки в последовательности, как показано на рисунке. Закрепите с помощью гаек.

(7) Подсоедините шланги гибкой подводки к трубам горячего и холодного водоснабжения. В соединениях используйте резиновые прокладки, входящие в комплект смесителя.

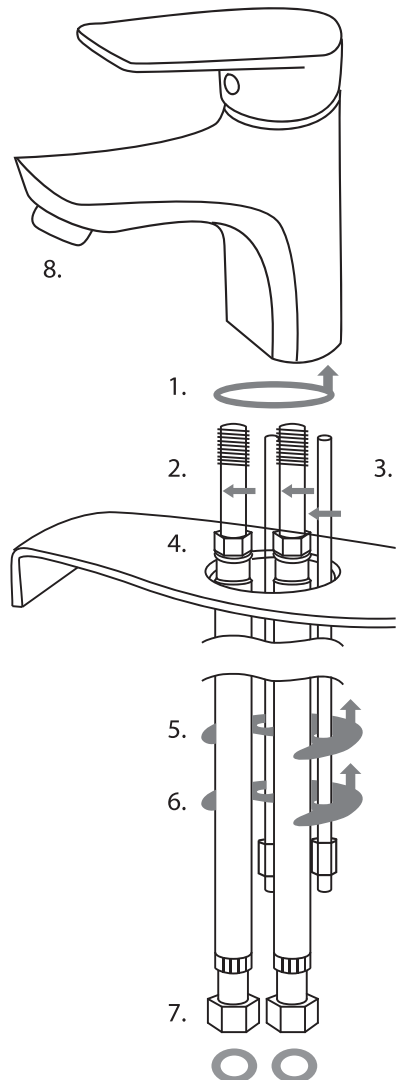
(8) Подключение смесителя следует производить со снятым аэратором во избежание засорения аэратора при пуске воды.

(9) Откройте подачу воды в системе водоснабжения и проверьте герметичность подсоединения всех элементов при закрытом смесителе.

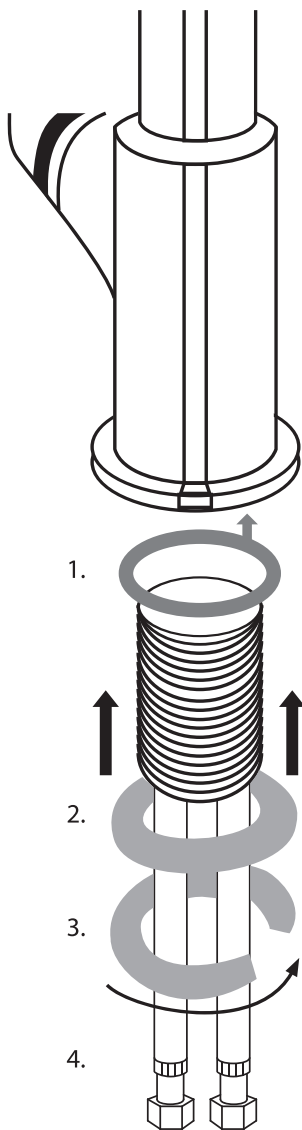
(10) Откройте смеситель на небольшой промежуток времени, после чего установите аэратор.

Монтаж кухонного смесителя с лейкой (3) смотрите на странице (12 и 13).

Монтаж донного клапана смотрите на странице (14).



## МОНТАЖ СМЕСИТЕЛЯ с крепежом для горизонтальных поверхностей.



Такой способ монтажа подходит для всех смесителей ТМ «Кёппер», располагающихся на горизонтальных поверхностях кухонных моек (1;2;3) раковин (4;5), биде (6;7), имеющих гайку в качестве основного элемента крепления.

1) Поместите резиновое уплотнительное кольцо в паз, расположенный на корпусе смесителя.

2) Поместите резиновую уплотнительную прокладку сверху над крепежной гайкой.

3) Установите смеситель в отверстие на раковине или кухонной мойке и зафиксируйте, затянув крепежную гайку снизу.

4) Вкрутите шланги гибкой подводки в соответствующие отверстия на корпусе смесителя.

5) Подсоедините шланги гибкой подводки к трубам горячего и холодного водоснабжения. В соединениях используйте резиновые прокладки, входящие в комплект смесителя.

6) Подключение смесителя следует производить со снятым аэратором во избежание засорения аэратора при пуске воды.

7) Откройте подачу воды в системе водоснабжения и проверьте герметичность подсоединения всех элементов при закрытом смесителе.

8) Откройте смеситель на небольшой промежуток времени, после чего закройте и установите аэратор.

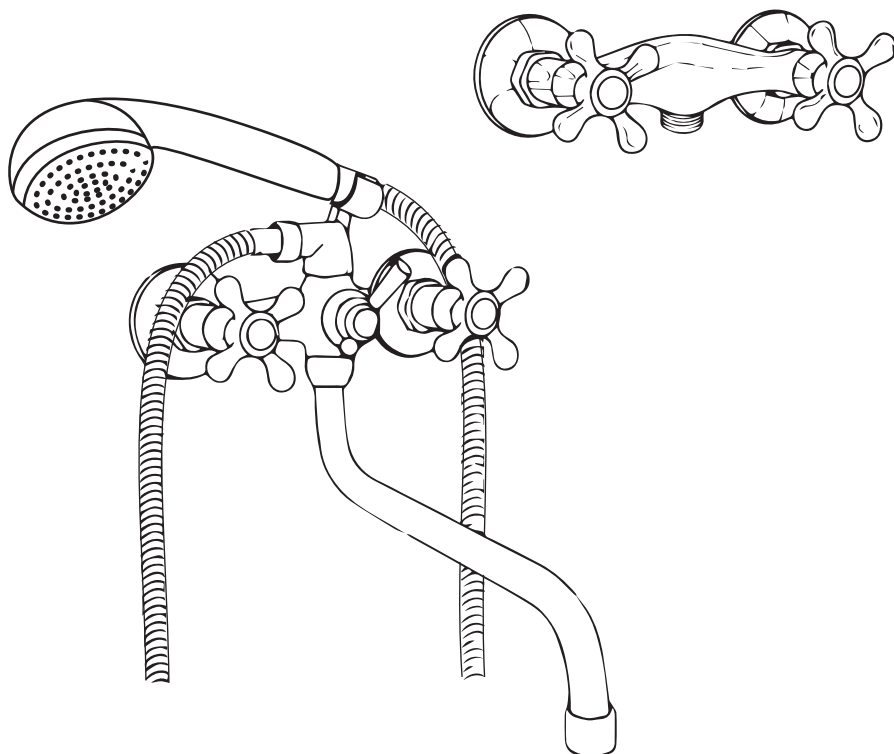
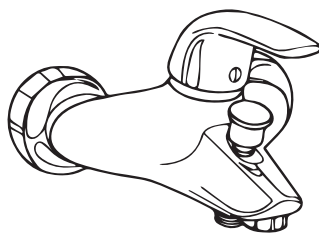
## МОНТАЖ НАСТЕННЫХ СМЕСИТЕЛЕЙ

Такой способ монтажа подходит для всех настенных смесителей ТМ «Köpper».

ДЛЯ МОНТАЖА СМЕСИТЕЛЯ ВАМ ПОНАДОБИТСЯ:

1) разводной ключ и/или набор рожковых ключей. Не рекомендуется использовать газовый ключ. Это может привести к деформации и поломкам деталей смесителя.

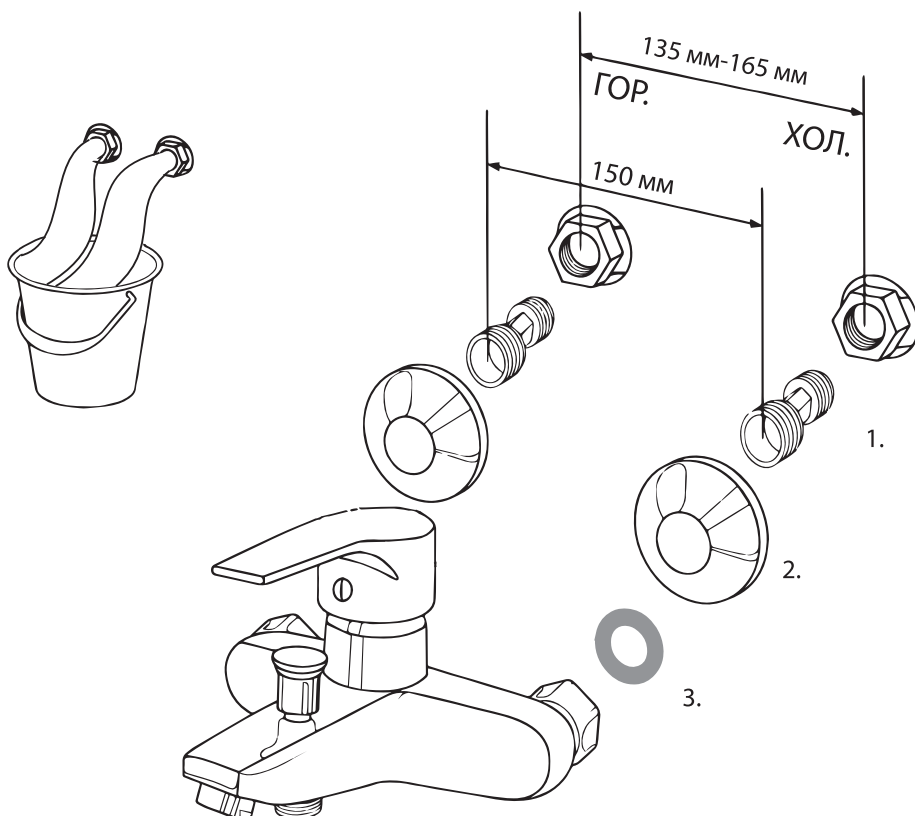
2) фум лента или сантехнический лен. Используйте в местах соединений с резьбой деталей, находящихся в контакте с водой. Перед монтажом необходимо промыть трубы водоснабжения, на которые будет монтироваться смеситель, слив через них некоторое количество воды.





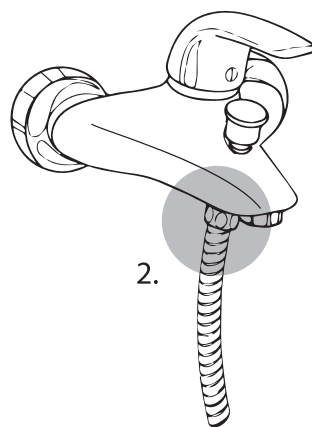
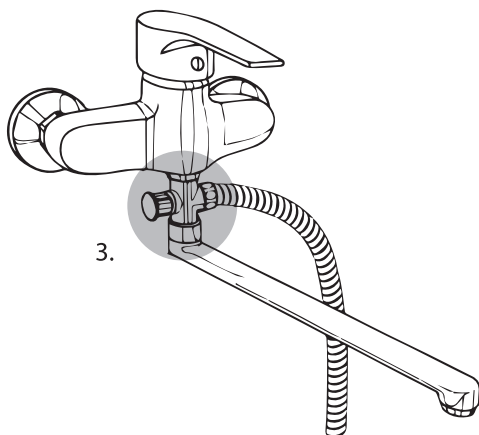
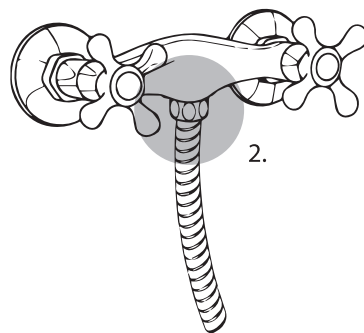
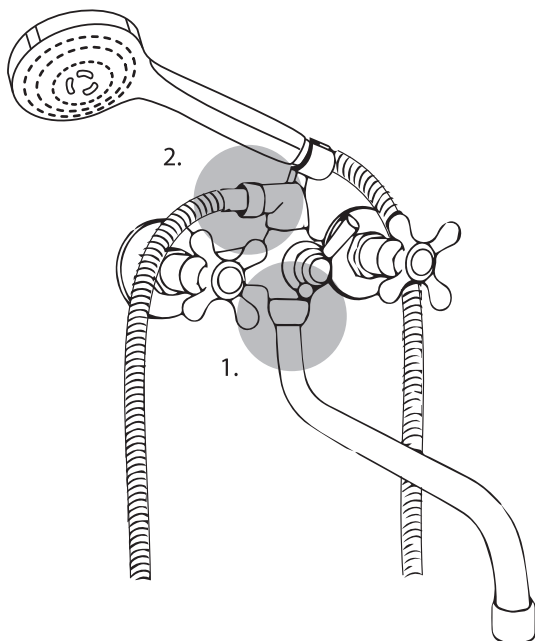
## МОНТАЖ НАСТЕННЫХ СМЕСИТЕЛЕЙ

- 1) Присоедините эксцентрики к трубам водоснабжения. В местах соединений используйте сантехнический лен или фум ленту. Подберите положение переходников таким образом, чтобы смеситель располагался горизонтально, а положение эксцентриков соответствовало посадочным местам на корпусе смесителя.
- 2) Наденьте на эксцентрики декоративные шайбы.
- 3) Подсоедините смеситель к эксцентрикам. Используйте в месте соединений резиновые прокладки.
- 4) Подключение смесителя следует производить со снятым аэратором во избежание засорения аэратора при пуске воды.
- 5) Откройте подачу воды в системе водоснабжения и проверьте герметичность подсоединения всех элементов при закрытом смесителе.
- 6) Откройте смеситель на небольшой промежуток времени, после чего установите аэратор.

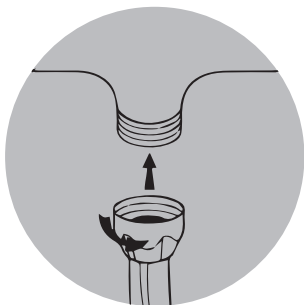


## МОНТАЖ ИЗЛИВА И ДУШЕВОГО ШЛАНГА

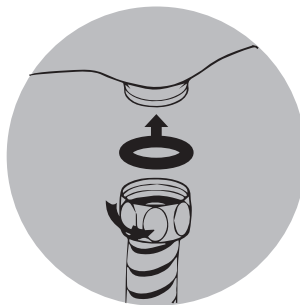
- 1) Монтаж излива к смесителю со встроенным дивертером.
- 2) Монтаж душевого шланга.
- 3) Монтаж излива с дивертером.
- 4) Монтаж лейки к душевому шлангу.



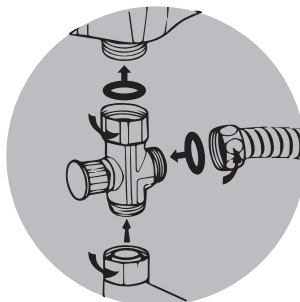
## МОНТАЖ ИЗЛИВА И ДУШЕВОГО ШЛАНГА



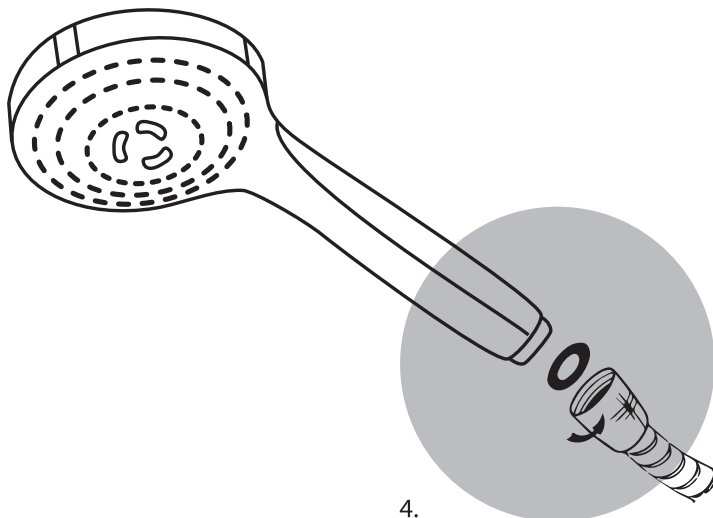
1.



2.



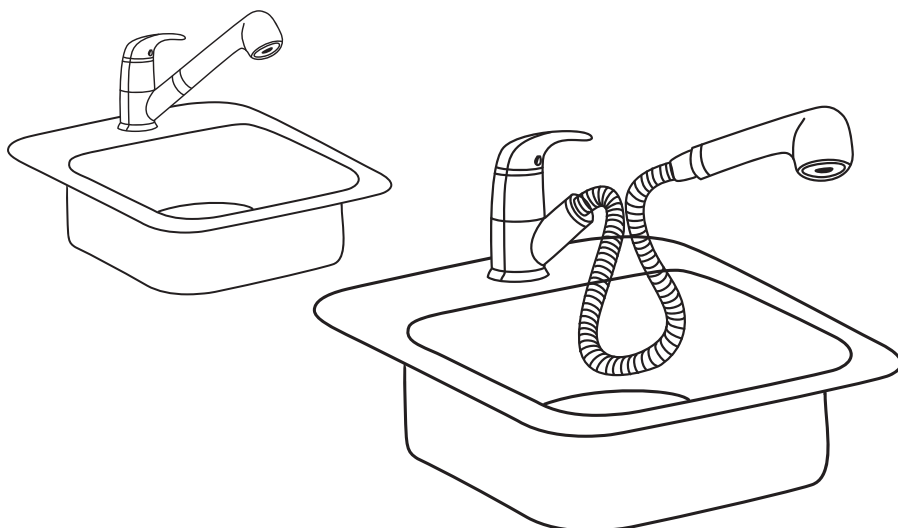
3.



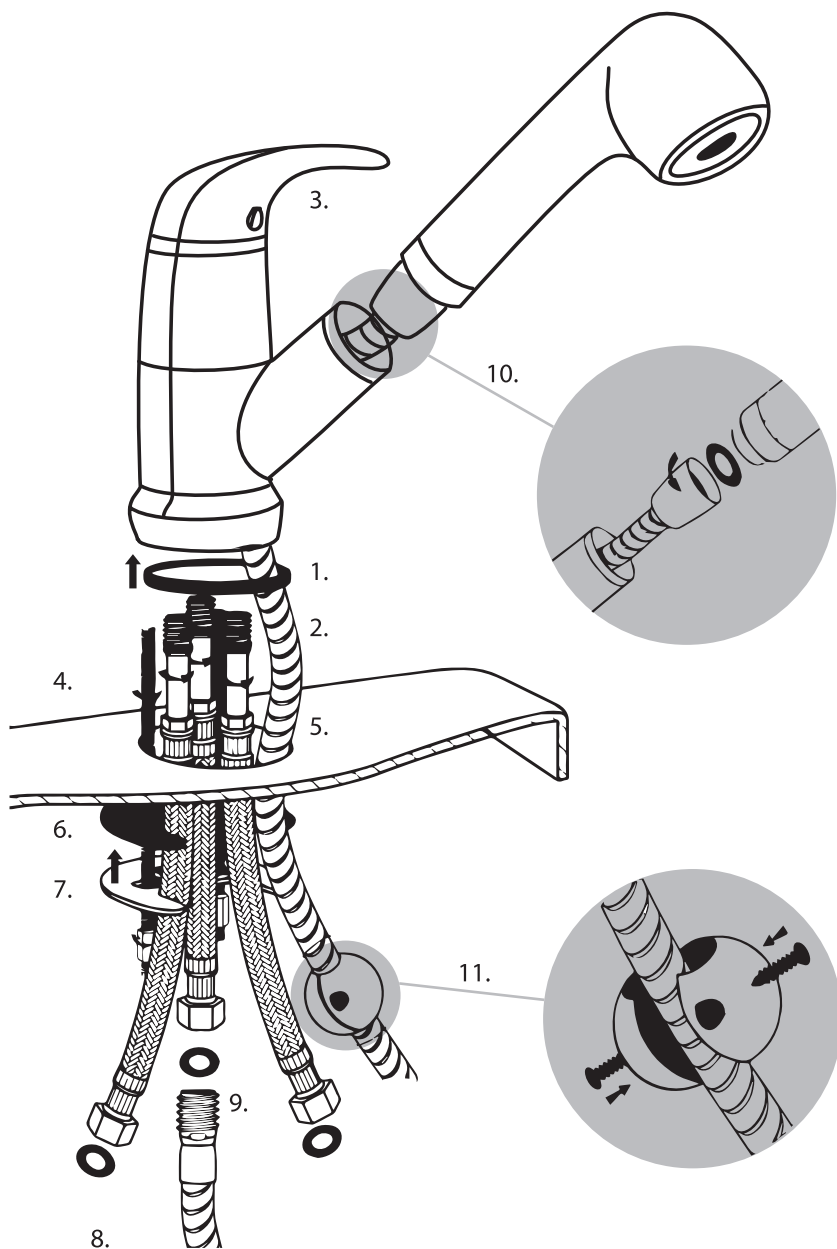
4.

## МОНТАЖ СМЕСИТЕЛЯ ДЛЯ КУХНИ с выдвижной лейкой

- 1) Поместите резиновое уплотнительное кольцо в специальный паз на смесителе.
- 2) Вкрутите шланги гибкой подводки в соответствующие отверстия на корпусе смесителя. Короткий шланг подключите к центральному отверстию. Он предназначен для подключения лейки через гофрированный шланг.
- 3) Проденьте гофрированный шланг через смеситель.
- 4) С помощью отвертки вверните шпильки в специальные отверстия в смесителе.
- 5) Поместите смеситель на мойку, продев шланги и шпильки через отверстие, предназначенное для монтажа смесителя.
- 6;7) Резиновую прокладку, а затем монтажную шайбу наденьте на шпильки. Закрепите с помощью гаек.
- 8) Подсоедините длинные шланги гибкой подводки к трубам горячего и холодного водоснабжения. В соединениях используйте резиновые прокладки, входящие в комплект смесителя.
- 9) Короткую гибкую подводку подсоедините к гофрированному шлангу.
- 10) Гофрированный шланг подсоедините к лейке.
- 11) Выполните монтаж груза для гофрированного шланга, предварительно определив необходимую длину выдвижной части шланга.



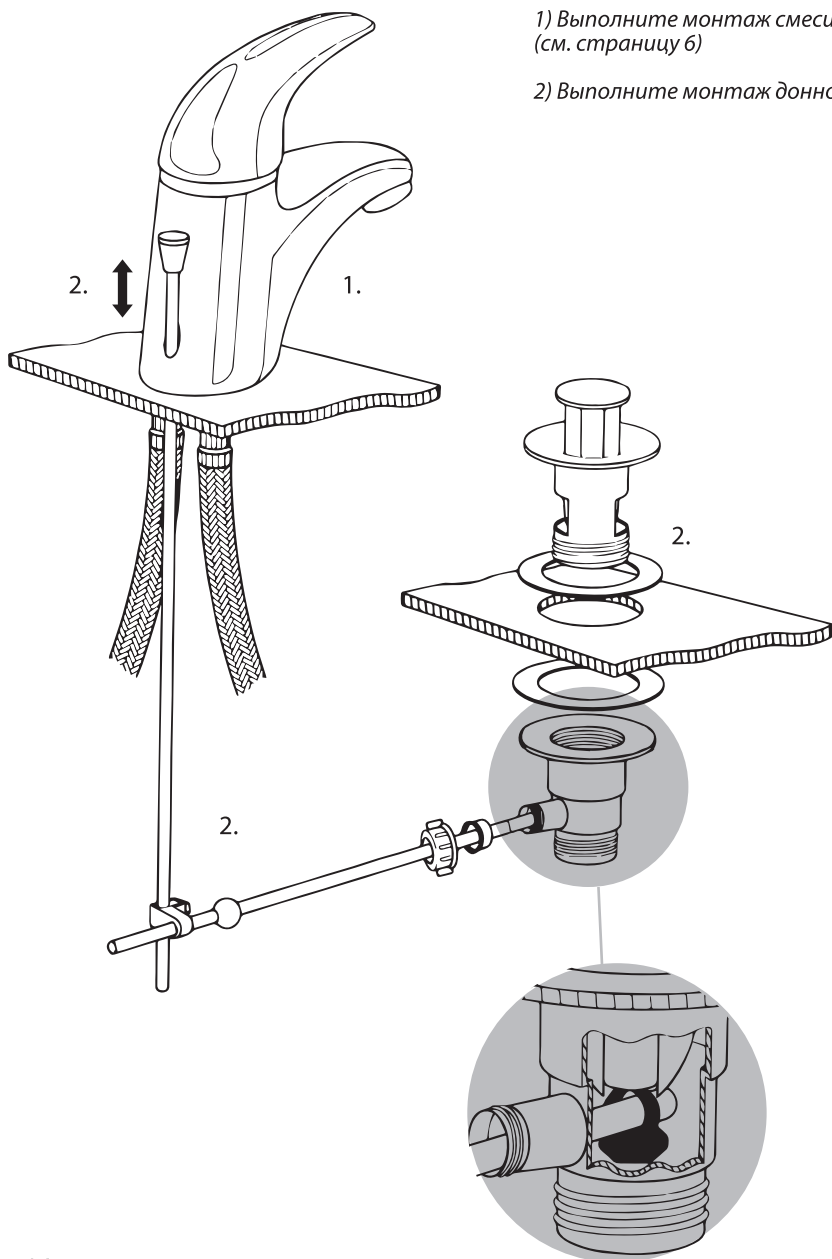
# МОНТАЖ СМЕСИТЕЛЯ ДЛЯ КУХНИ с выдвижной лейкой



## МОНТАЖ ДОННОГО КЛАПАНА

1) Выполните монтаж смесителя  
(см. страницу 6)

2) Выполните монтаж донного клапана



# ГАРАНТИЙНОЕ ОБЯЗАТЕЛЬСТВО

## ГАРАНТИЙНЫЕ СРОКИ.

Общество с ограниченной ответственностью «Торговый Дом ТАЙПИТ», является официальным дистрибьютором смесителей ТМ «Köpper» и гарантирует качественную работу нашей продукции на протяжении всего гарантийного срока.

### **Частное применение:**

Гарантийный срок на смесители Köpper составляет 5 лет.

Гарантия 5 лет распространяется на: корпус смесителя, ручки, хромированное покрытие.

Гарантия 3 года распространяется на: керамические картриджи и кран-буксы.

Гарантия 1 год распространяется на: аксессуары и душевые гарнитуры, резиновые детали (прокладки, сальники, уплотнения, шланги).

Настоящее гарантийное обязательство на смесители Köpper дополняет права потребителей, установленные действующим законодательством России. Гарантийные сроки изделий исчисляются с даты продажи.

При наступлении гарантийного случая Вам необходимо собрать комплект документов и отправить продавцу, у которого Вы приобрели нашу продукцию:

1. Письмо в произвольной форме, в котором Вы укажете дату, место покупки, суть поломки.
2. Копию чека, подтверждающего покупку товара.
3. Гарантийный талон с указанием артикула изделия, даты продажи и чётко различимой печати продавца.
4. Заключение эксперта, в котором указана причина поломки.
5. Фотографии товара со всех сторон.

### **Если ущерб причинен третьим лицам\*, необходимо собрать следующий комплект документов:**

1. Письмо в произвольной форме, в котором Вы укажете дату, место покупки, суть поломки.
2. Копию чека, подтверждающего покупку товара.
3. Гарантийный талон с указанием артикула изделия, даты продажи и чётко различимой печати продавца.
4. Заключение эксперта, в котором указана причина поломки.
5. Фотографии товара со всех сторон.
6. Заключение эксперта об оценочной стоимости причиненного ущерба.

После предоставления всех документов, наш менеджер свяжется с компанией страховщиком, и подробно узнает, какие документы потребуются дополнительно. Чем добросовестнее Вы отнесетесь к сбору документов, тем быстрее мы решим Вашу проблему.

\* Ответственность «ТД ТАЙПИТ» застрахована в страховой компании ОСАО «Ингосстрах»

**www.konner.ru; info@konner.ru**

**Продавец:** ООО «ТД ТАЙПИТ», г. Москва, ул. Горбунова, д. 2, стр. 3, офис А329/3, 121596.

**Изготовитель:** «Köpper Limited», 614 Шангйю билдинг, Шанг йю сонг Йоусонг коммьюнити, Лонгхау дистрикт, Шэньчжэнь, КНР

# ГАРАНТИЙНЫЙ ТАЛОН №

## ОТМЕТКА О ПРОДАЖЕ

Наименование изделия \_\_\_\_\_

Артикул изделия \_\_\_\_\_

Дата продажи \_\_\_\_\_

Подпись продавца и печать магазина \_\_\_\_\_

Настоящим подтверждаю, что мною приобретен товар, который я имел намерение приобрести. Мне предоставлена вся информация о приобретенном товаре. Претензий по внешнему виду и комплектности не имею. С гарантийными условиями и инструкциями по монтажу, обслуживанию и уходу ознакомлен и согласен.

Подпись покупателя \_\_\_\_\_

## ТЕХНИЧЕСКИЕ ДАННЫЕ

Минимальное давление воды – 0,05 МПа

Максимальное давление воды – 0,6 МПа

Оптимальное давление воды – 0,1- 0,4 МПа

Различие давлений холодной и горячей воды  $\pm 10\%$

Для сохранения минимального коэффициента шума при полном давлении потока воды свыше 0,5 МПа необходима установка редуктора.

Для нормальной работы смесителя при значительном различии давлений холодной и горячей воды рекомендуется установка понижающего редуктора.

Максимальная температура горячей воды 80 °С.

## УСЛОВИЯ ГАРАНТИЙНОГО ОБЯЗАТЕЛЬСТВА

В течение гарантийного срока осуществляется бесплатный ремонт или замена смесителя, если он вышел из строя по причине дефектов изготовления или материалов, при соблюдении следующих условий:

- правильное заполнение гарантийного талона с указанием даты продажи и четко различимой печати магазина и подписи продавца;

- наличие чека;

- гарантийный ремонт выполняется в сервисной мастерской;

- система водоснабжения должна быть оборудована фильтром грубой очистки воды.

Условия гарантии не предусматривают работы по демонтажу, установке, подключению и наладке оборудования, а также консультации по эксплуатации.

## ОГРАНИЧЕНИЯ ПО ГАРАНТИИ:

Гарантия не распространяется на:

1. Дефекты изделия в результате:

1.1 механического повреждения (трещины, сколы, царапины и т.п.), полученного вследствие транспортировки, неправильной эксплуатации, действия третьих лиц, непреодолимой силы (пожара, природной катастрофы и т.п.)

1.2 некачественной установки (монтажа, либо ремонта)

1.3 изменения конструкции, использования изделия не по его функциональному назначению;

1.4 образования известкового налёта;

1.5 воздействия загрязненной воды;

1.6 перепадов давления в водопроводе.

2. Дефекты поверхности изделия, возникшие в результате неправильного ухода за изделием.

3. Использование запасных частей стороннего происхождения.

4. Дефекты изделия, вызванные попаданием внутрь инородных предметов и механических примесей.

5. Естественный износ расходных материалов (прокладки, уплотнения, сальники, декоративные накладки, аэраторы и др.)

6. Комплектацию изделия.

7. На регулировку, чистку и прочий уход за смесителем.