

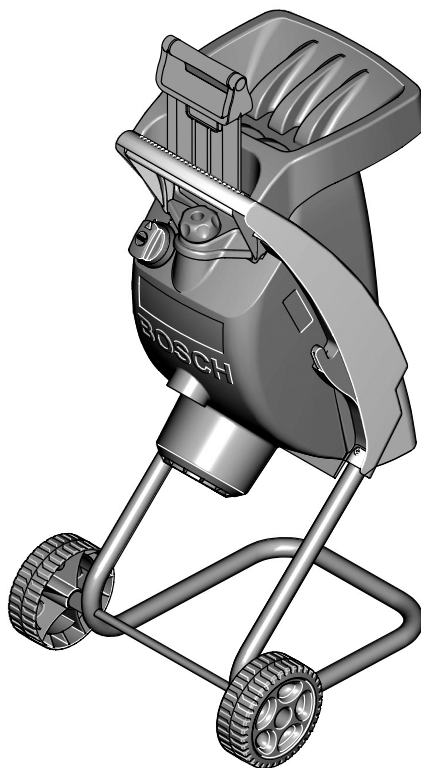


BOSCH

Instrukcja obsługi
Návod k obsluze
Návod na používanie
Használati utasítás
Руководство по
експлуатации
Інструкція з
експлуатації
Instrucțiuni de folosire
Ръководство за
експлоатация
Uputstvo za
opsluživanje
Navodilo za uporabo
Upute za uporabu
Kasutusjuhend
Lietošanas pamācība
Naudojimo instrukcija

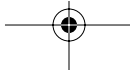
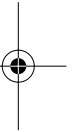
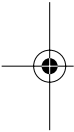
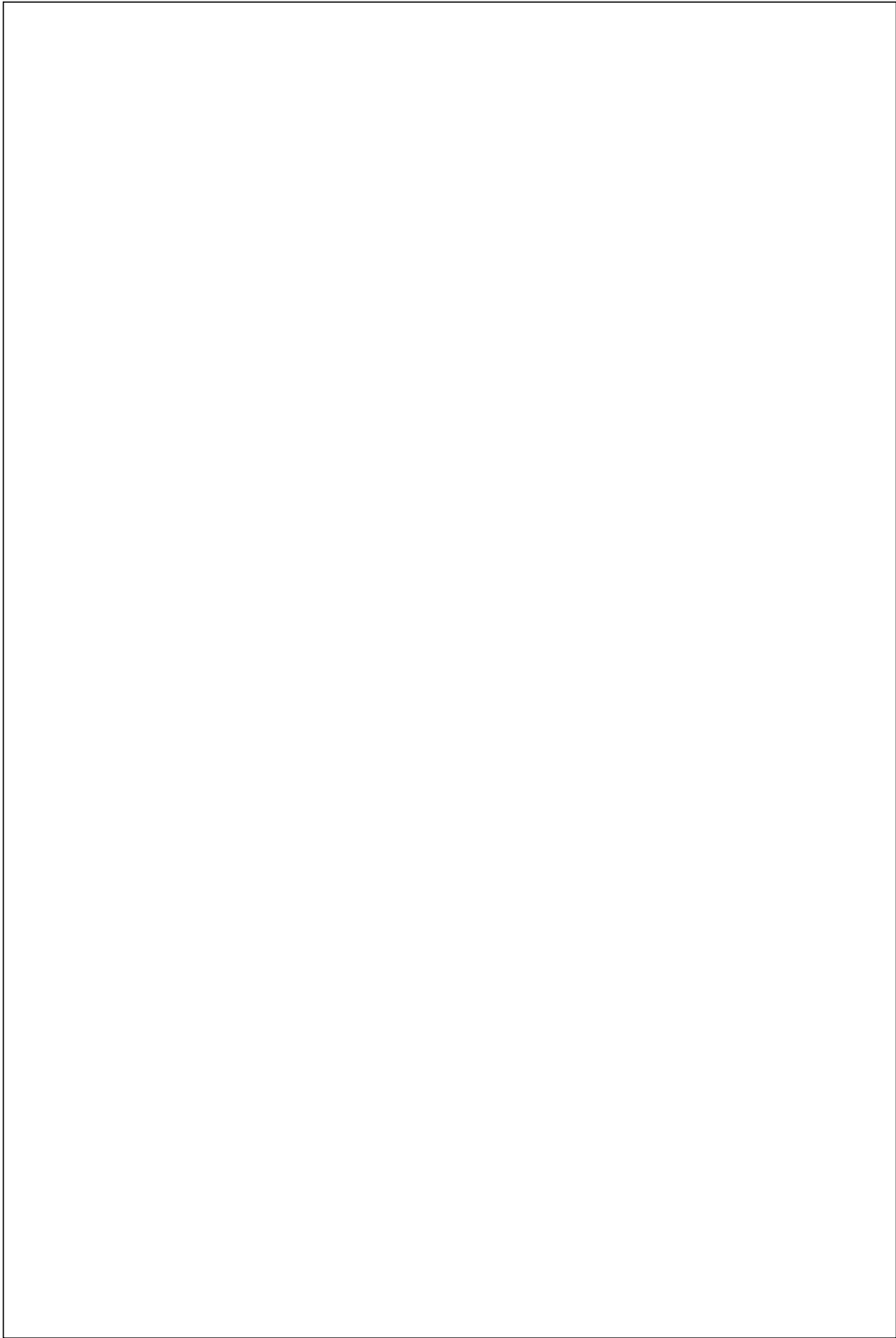
AXT Rapid 2000

AXT Rapid 2200

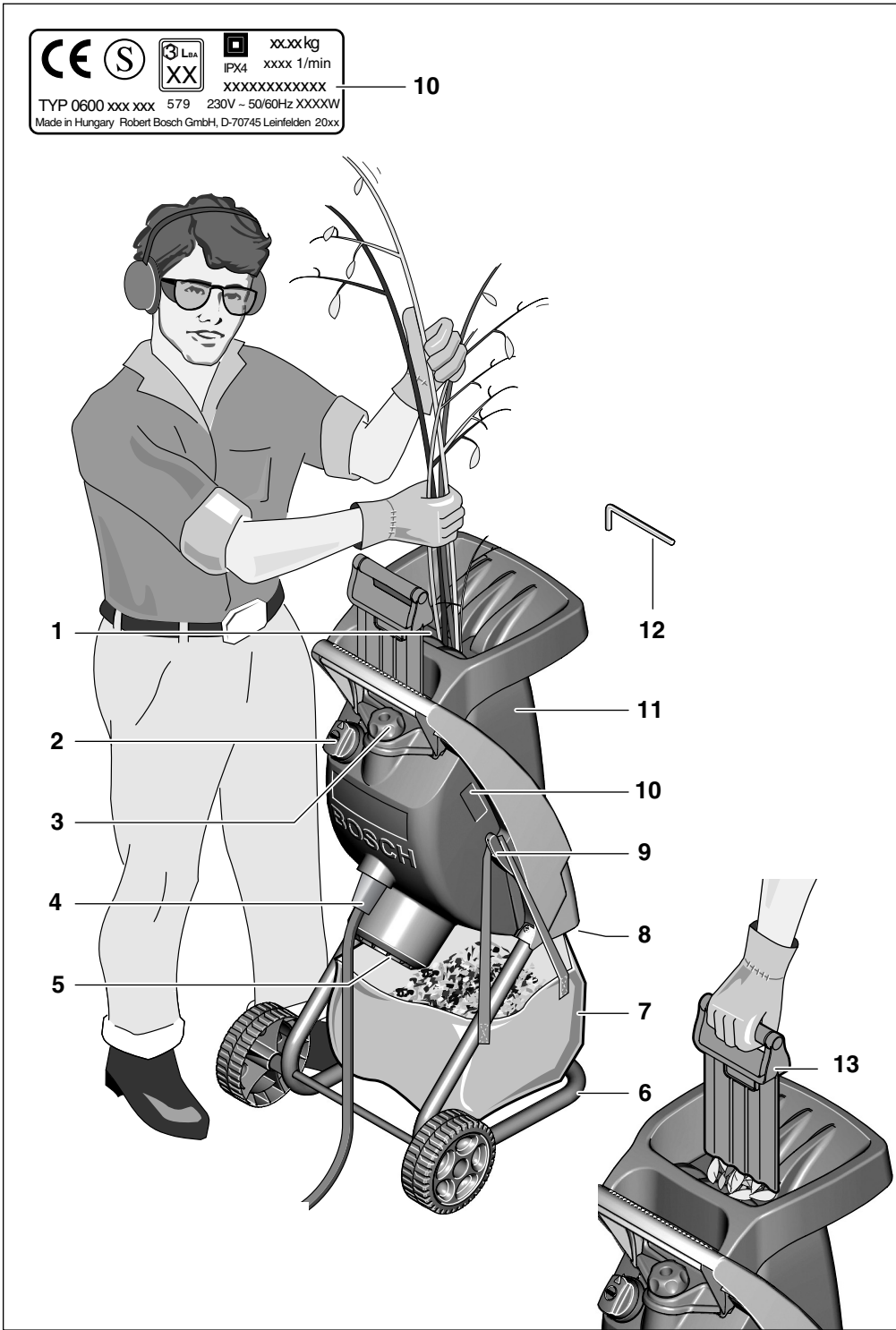


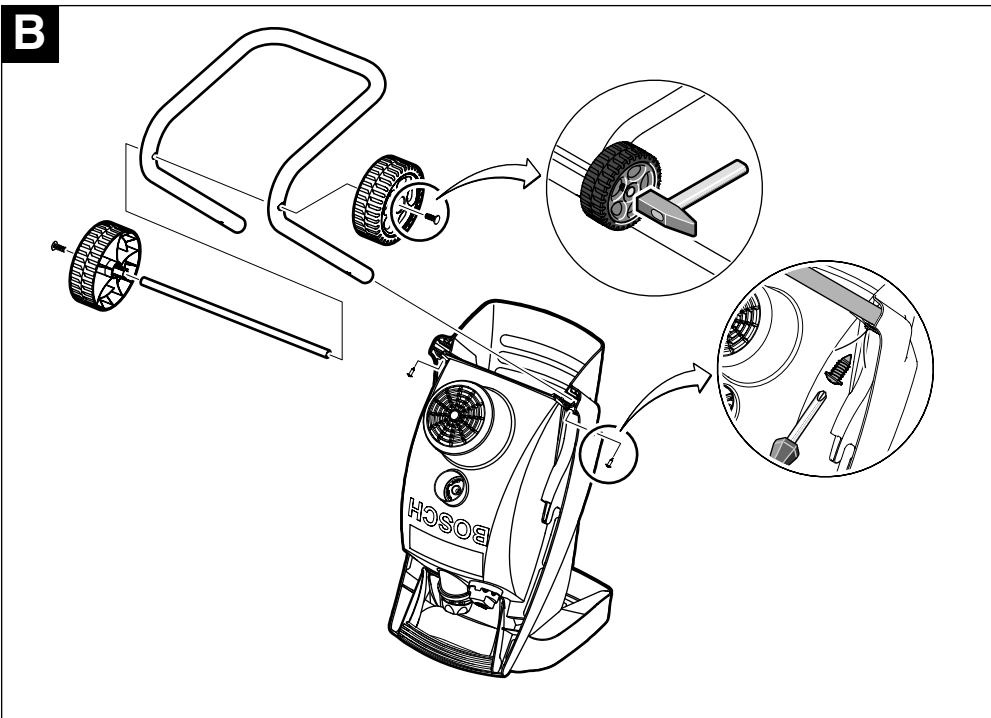
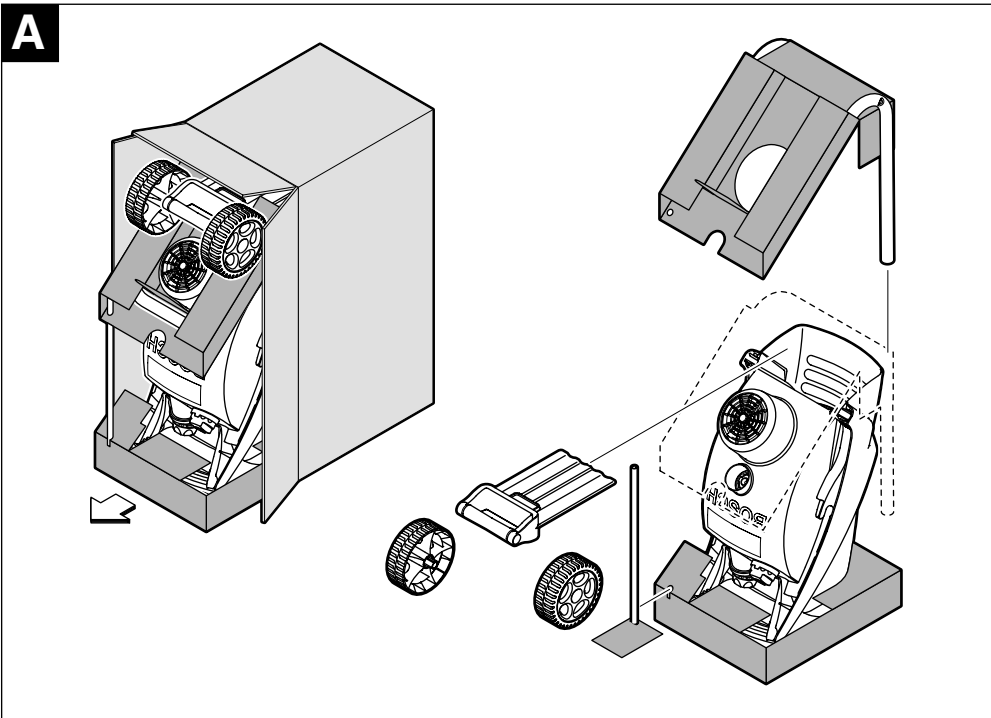
Polski
Česky
Slovensky
Magyar
Русский
Українська
Română
Български
Srpski
Slovensko
Hrvatski
Eesti
Latviešu
Lietuvių

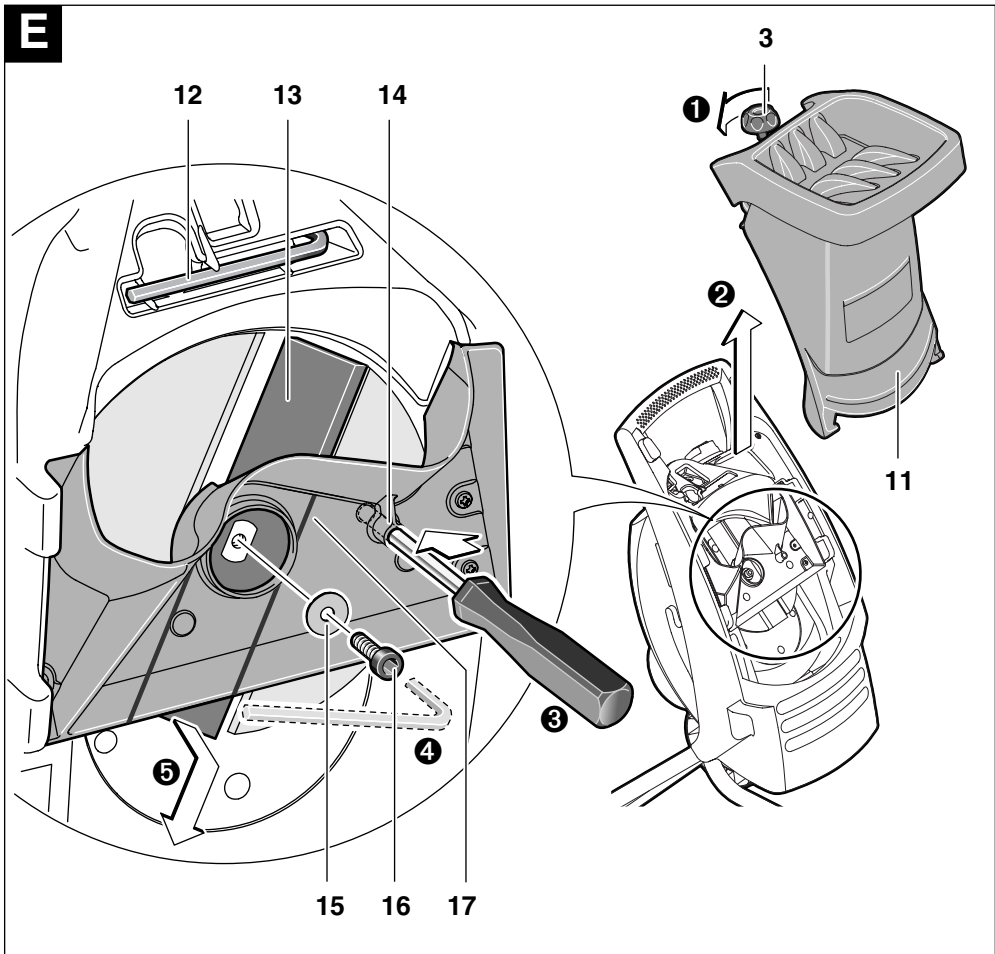
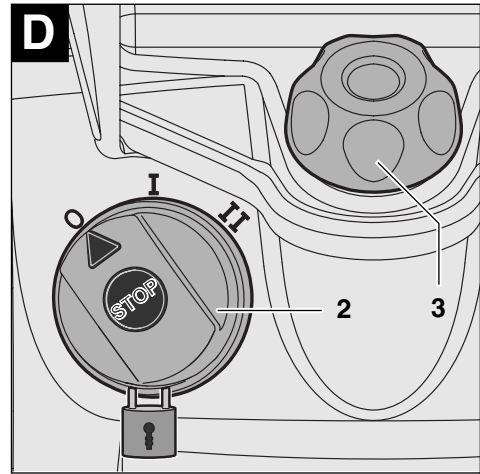
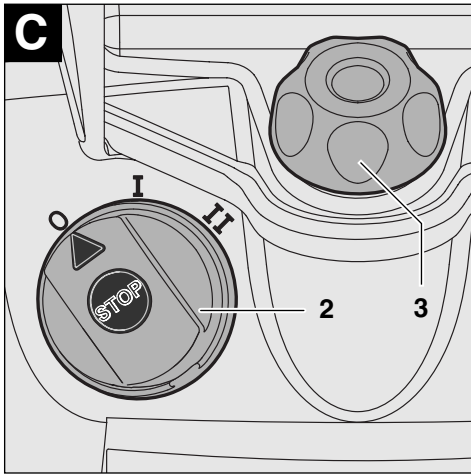




CE **S** **3** **Lea** **XX** **IPX4** **xxxx kg** **xxxx 1/min**
XXXXXXXXXXXX **10**
TYP 0600 xxx xxx 579 230V ~ 50/60Hz XXXXW
Made in Hungary Robert Bosch GmbH, D-70745 Leinfelden 20xx









Przepisy bezpieczeństwa



Uwaga: Przed przystąpieniem do pracy należy dokładnie przeczytać instrukcję obsługi oraz zapoznać się z elementami sterującymi i prawidłową obsługą urządzenia. Należy starannie przechowywać niniejszą instrukcję obsługi do dalszego zastosowania. Przed pierwszym uruchomieniem urządzenia należy poprosić o zademonstrowanie sposobu pracy.

Należy przeczytać instrukcję obsługi.



Niebezpieczeństwo – obracające się noże! W czasie pracy urządzenia nie wolno wkładać rąk ani nóg do otworów znajdujących się w urządzeniu.



Przed przystąpieniem do jakichkolwiek prac przy nożu tnącym, urządzenie należy wyłączyć i wyjąć wtyczkę z gniazda. W przypadku uszkodzenia lub przecięcia przewodu podczas pracy, nie dotykać go, lecz natychmiast wyjąć wtyczkę z gniazda zasilającego. Nie wolno używać urządzenia z uszkodzonym przewodem.



Nie używać urządzenia, jeżeli w bezpośredniej bliskości znajdują się osoby postronne. Przebywające w pobliżu osoby postronne powinny zachować bezpieczną odległość od urządzenia.



Nie dotykać żadnej z części urządzenia przed ich całkowitym zatrzymaniem się.



Nie wolno wystawiać urządzenia na działanie deszczu. Przechowywać urządzenie tylko w suchych pomieszczeniach.



Do pracy zakładać rękawice ochronne, stabilne obuwie robocze i długie spodnie.



Przez cały czas pracy z urządzeniem stosować okulary ochronne i środki ochrony słuchu.

Podczas pracy urządzenia nie wkładać rąk do leja załadawczego i ani do otworu wylotowego 8. Urządzenie działa jeszcze przez kilka sekund po wyłączeniu.

Przed pierwszym uruchomieniem urządzenia powinno zostać zmontowane zgodnie z załączonymi wskazówkami.

W celu podwyższenia stopnia bezpieczeństwa użytkownika zaleca się używanie wyłącznika różnicowo-prądowego ochronnego FI (RCD) z prądem wyłączającym wywołującym nie większym niż maksymalnie 30 mA. Przed każdym użyciem należy sprawdzić wyłącznik ochronny FI (RCD).

Stosować tylko przedłużacze przeznaczone do użytku na zewnątrz i zabezpieczone przed rozbrzygnięciami wody.

Nie dotykać wtyczki ani gniazdka elektrycznego mokrymi rękami.

Nie najeżdżać na przewód, nie zginać go ani nie naciągać.

Zabrania się obsługiwanego urządzenia przez dzieci.

Osoby postronne i zwierzęta nie mogą znajdować się w odległości bliższej niż trzy metry od strefy zasięgu pracy sekatora. Osoba obsługująca odpowiedzialna jest za osoby trzecie znajdujące się w pobliżu.

Firma Bosch gwarantuje bezawaryjną pracę urządzenia tylko w przypadku stosowania oryginalnego osprzętu, przewidzianego dla danego typu urządzenia.

Nie należy dokonywać prób uruchomienia urządzenia i rozpoczynać z nim pracy przed zapoznaniem się z instrukcją obsługi.

Nie nosić luźnej odzieży, zwisających troczków oraz krawatów.

Używać urządzenia tylko na wolnym powietrzu, na stabilnym, poziomym podłożu, w bezpiecznej odległości od ścian i innych obiektów stałych.

Nie stosować urządzenia na wybrukowanym lub zwirowym podłożu. Materiał wyrzucany z urządzenia może spowodować obrażenia.

Przed uruchomieniem urządzenia sprawdzić, czy wszystkie śruby, nakrętki i inne elementy mocujące są dokręcone i czy urządzenia zabezpieczające i osłony są prawidłowo zamontowane. Wymienić uszkodzone lub nieczytelne tabliczki z ostrzeżeniami i wskazówkami.

Przed uruchomieniem urządzenia upewnić się, że lej załadawczy jest pusty.

Pamiętać o tym, by twarz i inne części ciała znajdowały się w bezpiecznej odległości od leja załadawczego.

Zwracać szczególną uwagę, aby ręce lub inne części ciała, a także odzież nie dostały się do leja załadawczego lub otworu wylotowego, ani nie znajdowały się w pobliżu wszelkich ruchomych części urządzenia. Przed przystąpieniem do zakładania lub zdejmowania worka wyłączyć urządzenie.

Podczas pracy należy cały czas dbać o stabilną pozycję, dobre podparcie stóp i zapewnienie równowagi. Nie pochylać się nad pracującym urządzeniem.

W czasie ładowania materiału do urządzenia nie należy nigdy stawać wyżej, niż podstawa rozdrabniarki.

Podczas pracy należy zawsze stawać poza zasięgiem materiału wyrzucanego przez urządzenie.

W czasie ładowania urządzenia zwracać szczególną uwagę na to, aby do leja załadawczego nie dostały się kawałki metalu, kamienie, butelki, puszki i inne podobne przedmioty.

W przypadku, gdy nóż natrafił na jakiś przedmiot lub, gdy urządzenie zaczyna wydawać nietypowe odgłosy lub drgać w nietypowy sposób, należy je natychmiast wyłączyć i poczekać na całkowite unieruchomienie mechanizmu tnącego. Wyjąć wtyczkę z gniazda sieciowego i wykonać następujące czynności:

- sprawdzić, czy urządzenie nie jest uszkodzone
- wymienić lub naprawić uszkodzone elementy
- skontrolować, czy żadne elementy nie są poluzowane i dokręcić je w razie potrzeby.

Jeżeli użytkownik urządzenia nie posiada niezbędnego wykształcenia, nie powinien próbować dokonywać napraw urządzenia.

Nie dopuścić do zbierania się obrobionego materiału w kanale wylotowym. Mogłoby to spowodować zablokowanie się urządzenia i wyrzut nagromadzonego materiału przez lej załadawczy.

Jeśli urządzenie się zapcha, należy je wyłączyć i poczekać, aż mechanizm tnący całkowicie się zatrzyma. Przed przystąpieniem do usuwania odpadków należy wyjąć wtyczkę z gniazda sieciowego.

Wszystkie urządzenia zabezpieczające i osłony urządzenia powinny być zawsze zamontowane i w pełni sprawne.

Nie wolno zmieniać liczby obrotów silnika. W przypadku problemów dotyczących pracy silnika, skontaktować się z serwisem firmy Bosch.

Otwory wentylacyjne powinny być zawsze drożne, by nie doprowadzić do uszkodzenia silnika lub pożaru.

Nie przenosić urządzenia, jeżeli silnik pracuje.

Przed opuszczeniem miejsca pracy należy wyłączyć urządzenie, odczekać aż mechanizm tnący zatrzyma się i wyjąć wtyczkę z gniazdka. Nie przechylać włączanego urządzenia.

Konserwacja i przechowywanie

– W celu dokonania czynności serwisowych, kontroli, odstawienia do przechowania lub wymiany osprzętu należy wyłączyć urządzenie, wyjąć wtyczkę z gniazda sieciowego i poczekać, aż urządzenie ochłodzi się. Przed przystąpieniem do jakichkolwiek inspekcji, regulacji itp., upewnić się, że wszystkie elementy ruchome całkowicie zatrzymały się.

– Urządzenie należy odpowiednio konserwować i utrzymywać je w czystości.

– Ze względu na własne bezpieczeństwo należy wymieniać zużyte lub uszkodzone elementy. Upewnić się, że części zamienne zostały sprawdzone i zatwierdzone przez firmę Bosch.

– Jeśli stosowany jest przedłużacz, powinien on być co najmniej takiej klasy, jak przewód zasilania podłączony do urządzenia.

– Regularnie sprawdzać, czy przewód zasilania i przedłużacz nie są uszkodzone lub zużyte.

Nie korzystać z urządzenia, jeśli któryś z przewodów jest uszkodzony.

– Należy pamiętać o tym, że w trakcie ustawiania noża pokrywa silnik jest unieruchomiony i nie może zostać włączony ze względu na otwartą pokrywą, ale mimo to ręczne obracanie silnika spowoduje poruszenie się noża.

– Nigdy nie należy próbować ingerować w działanie wyłącznika awaryjnego.

Dane techniczne

Rozdrabniarka		AXT Rapid 2000	AXT Rapid 2200
Numer katalogowy		3 600 H53 5..	3 600 H53 6..
Moc nominalna, S 6 (4/6 min) ¹⁾	[W]	2000	2200
Moc nominalna, S 1	[W]	1800	2000
Prędkość obrotowa bez obciążenia	[min ⁻¹]	3650	3650
maks. moc przerobowa ²⁾	[kg/h]	80	90
maks. średnica gałęzi, maks. ²⁾	[mm]	35	40
Ciężar, ok.	[kg]	11,5	12
Klasa ochrony		□ / II	□ / II
Numer seryjny	Zob. numer seryjny 10 (tabliczka znamionowa) na urządzeniu.		

¹⁾ Tryb pracy S 6 (40%) to rodzaj obciążalności urządzenia, zakładający 4 min pracy pod obciążeniem i 6 min pracy na biegu jałowym. W zastosowaniach praktycznych możliwa jest praca ciągła.

²⁾ w zależności od twardości drewna

Elementy urządzenia

- 1 Lej załadowniczy
- 2 Włącznik/wyłącznik
- 3 Wyłącznik bezpieczeństwa
- 4 Wtyczka**
- 5 Szczeliny wentylacyjne
- 6 Wózek
- 7 Worek na odpadki*
- 8 Otwór wylotowy
- 9 Zaczepy na worek na odpadki
- 10 Numer seryjny
- 11 Pokrywa
- 12 Śrubokręt do śrub z gniazdem sześciokątnym
- 13 Popychacz

*Osprzęt dodatkowy

**W zależności od kraju sprzedaży

***Opisany lub przedstawiony osprzęt nie należy w całości do wyposażenia standardowego elektronarzędzia.**

Użytkowanie zgodnie z przeznaczeniem

Urządzenie przeznaczone jest do rozdrabniania włóknistych i drewnianych odpadków ogrodowych w celu ich kompostowania.

W przypadku eksploatacji za pomocą generatora prądu konieczne jest urządzenie o mocy 4 KVA.



Zasady bezpieczeństwa

Uwaga! Przed przystąpieniem do wszelkich prac przy urządzeniu, takich jak nastawianie, czyszczenie, a także, gdy przewód jest przecięty, uszkodzony lub zaplątany, należy wyłączyć urządzenie i wyciągnąć wtyczkę z gniazdka.

Po wyłączeniu urządzenia, noże obracają się jeszcze przez parę sekund.

Uwaga – nie dotykać obracających się noży.

Bezpieczeństwo elektryczne

Nabyte przez Państwa urządzenie posiada podwójną izolację i nie wymaga uziemienia. Napięcie robocze wynosi 230 V AC, 50 Hz (dla krajów nie należących do UE 220 V, 240 V – w zależności od modelu). Dozwolone jest stosowanie wyłącznie przedłużaczy posiadających atest. Bliższych informacji uzyskać można w autoryzowanym punkcie serwisowym firmy Bosch.

Dozwolone jest stosowanie przedłużaczy posiadających konstrukcję zgodną z H05VV-F lub H05RN-F.

W przypadku, gdy do uruchomienia narzędzia konieczne jest użycie kabla przedłużającego, należy zastosować przedłużacze z następującymi przekrojami (żyły) przewodu:

- 1,0 mm²: maks. długość 40 m
- 1,5 mm²: maks. długość 60 m
- 2,5 mm²: maks. długość 100 m

W celu podwyższenia stopnia bezpieczeństwa użytkownika zaleca się używanie wyłącznika różnicowo-prądowego ochronnego FI (RCD) z prądem wyłączającym wyzwalamym nie większym niż maksymalnie 30 mA. Przed każdym użyciem należy sprawdzić wyłącznik ochronny FI (RCD).

Łącznik wtykowy przewodu przedłużającego musi być chroniony przed rozbryzgami wodnymi, wykonany z gumy lub powlekany gumą.

Przy łączeniu przewodów przedłużających należy stosować dodatkowe elementy zabezpieczające przed samoczynnym wysunięciem się wtyku z gniazda.

Należy regularnie sprawdzać stan techniczny przewodu zasilającego. Wolno stosować wyłącznie przewody nie wykazujące żadnych uszkodzeń.

W przypadku stwierdzenia uszkodzenia przewodu zasilającego, naprawić go może jedynie autoryzowany warsztat firmy Bosch.

Montaż

- A** Wyjąć urządzenie z opakowania.
- B** Zamontować kółka i wózek.
- E** Przymocować klucz sześciokątny **12** jak pokazano na rysunku.

C Uruchamianie



Po wyłączeniu urządzenia, noże obracają się jeszcze przez kilka sekund. Przed ponownym włączeniem należy odczekać, aż silnik/nóż się całkowicie zatrzyma. Nie wolno wyłączać i ponownie włączać urządzenia w krótkich odstępach czasu.

Włączanie:

Aby uruchomić rozdrabniarkę, należy przestawić włącznik/wyłącznik **2** z pozycji „0” na pozycję „II”, poczekać aż urządzenie uruchomi się i zwolnić włącznik. Powróci on wówczas w pozycję „I” (normalny tryb pracy).

Wskazówka: Urządzenie nie uruchomi się, jeżeli włącznik/wyłącznik 2 będzie podczas obracania wciśnięty do środka.

Ze względów bezpieczeństwa urządzenie uruchamia się tylko wtedy, gdy pokrętło bezpieczeństwa **3** jest mocno dokręcone.

Wyłączanie:

Obrócić włącznik/wyłącznik **2** w pozycję „0”.

Wskazówka: Noże zatrzymają się automatycznie po zdjęciu pokrywy **11**.

Zatrzymywanie w sytuacjach awaryjnych:

Nacisnąć włącznik/wyłącznik **2**.

Zabezpieczenie przed ponownym rozruchem

Po awarii zasilania lub wyłączeniu na skutek przeciążenia, urządzenie nie włączy się samoczynnie po przywróceniu zasilania lub zresetowaniu wyłącznika przeciążeniowego.

Ponowne uruchamianie urządzenia:

Przestawić włącznik **2** w pozycję „0”.



Obrócić włącznik/wyłącznik **2** w pozycję „II”, poczekać aż urządzenie uruchomi się i zwolnić włącznik. Powróci on wówczas w pozycję „I” (normalny tryb pracy).

Wskazówka: Urządzenie nie uruchomi się, jeżeli włącznik/wyłącznik 2 będzie podczas obracania wciśnięty do środka.

Wyłącznik przeciążeniowy

Przeciążenie (np. na skutek zablokowania noża) może po kilku sekundach doprowadzić do zatrzymania się urządzenia. Po krótkiej chwili urządzenie można włączyć ponownie. Jeżeli urządzenie i tym razem się zablokuje, należy je wyłączyć.

Usunąć przyczynę zablokowania (zob. „Usuwanie zablokowanego materiału”) i uruchomić ponownie.

Rozdrabnianie

Jeżeli rozdrobniony materiał ma być zbierany, należy założyć uchwyty worka na odpadki **7** (osprzęt) na oba zaczepy **9**.

Wkładać materiał do rozdrabniania przez lej załadowniczy.



Wystające z urządzenia dłuższe gałęzie, mogą przy wciąganiu uderzyć osobę obsługującą. Mniejsze kawałki rozdrabnianego materiału mogą zostać wyrzucone z leja załadowniczego. Osoba obsługująca urządzenie powinna stosować okulary ochronne, rękawice ochronne i środki ochrony słuchu.

Wkładać tylko taką ilość materiału, która nie zablokuje leja załadowniczego **1**.

Nie wkładać do rozdrabniarki miękkich odpadków, takich jak odpadki kuchenne. Tego typu materiał należy bezpośrednio kompostować.

Zwrócić uwagę, aby rozdrobniony materiał mógł swobodnie wydostawać się otworem wylotowym **8** – istnieje niebezpieczeństwo zablokowania!

Otwory wentylacyjne **5** nie mogą być zasłonięte przez worek na odpadki ani rozdrobniony materiał. Należy starać się uniknąć zablokowania otworu wylotowego **8** przez rozdrobniony materiał, gdyż mogłoby to spowodować cofnięcie się materiału do leja załadowniczego.

Usuwanie zablokowanego materiału



Zatrzymać urządzenie i wyjąć wtyczkę z gniazdka zasilania.

Po całkowitym odkręceniu pokrętła zabezpieczającego **3** zdjąć pokrywę **11** i oczyścić okolice noża. Jeżeli w okolicy noża znajduje się sprasowany materiał, należy go usunąć drewnianym lub plastikowym narzędziem. Oczyścić otwór wylotowy **8** z odpadów.

Wskazówki dotyczące rozdrabniania

Twardość gałęzi i konarów przeznaczonych do rozdrabniania zależy od ich rodzaju, wieku i stopnia wilgotności drewna.

Najwydajniejsze jest rozdrabnianie świeżych gałęzi, wkrótce po ścięciu.

Wprowadzenie miękkiego materiału ułatwia użycie popychacza **13**.

Miękkie odpady ogrodowe powinny być rozdrabniane w mniejszych partiach, szczególnie gdy są wilgotne.

Aby zapobiec blokowaniu się takiego materiału, należy od czasu do czasu rozdrobnić grubsze gałęzie lub konary.

Konserwacja

Zatrzymać urządzenie i wyjąć wtyczkę z gniazdka zasilania.

Wskazówka: Aby zapewnić długie i niezawodne funkcjonowanie urządzenia, należy regularnie przeprowadzać następujące prace konserwacyjne.

Regularnie kontrolować urządzenie pod kątem oczywistych usterek, takich jak poluzowane lub uszkodzone noże, luźne elementy mocujące, zużyte lub uszkodzone części.

Sprawdzić, czy pokrywy i zabezpieczenia są nieuszkodzone i właściwie zamontowane. Przed przystąpieniem do użytkowania należy przeprowadzić wszelkie niezbędne prace konserwacyjne i naprawcze.

Jeśli elektronarzędzie, mimo dokładnej i wszechstronnej kontroli produkcyjnej, ulegnie kiedykolwiek awarii, naprawę powinien przeprowadzić autoryzowany serwis elektronarzędzi firmy Bosch.

Przy wszystkich zgłoszeniach oraz zamówieniach części zamiennych koniecznie podawać 10-cyfrowy numer katalogowy urządzenia zgodnie z danymi na tabliczce znamionowej.

E **Konserwacja noża/noży,**

Zatrzymać urządzenie i wyjąć wtyczkę z gniazdka zasilania.

Nóż posiada dwustronne ostrze.

Kiedy krawędzie tnące stępią się, nóż można obrócić. Gdy obie strony noża ulegną stępieniu, należy wymienić nóż.

Aby wyjąć, obrócić lub wymienić nóż, należy postępować w następujący sposób:

- 1 Odkręcić pokrętko **3**.

- 2 Zdjąć pokrywę **11**, jak to pokazano na rys. **E**.

Należy pracować w rękawicach ochronnych (nie wchodzi w skład wyposażenia standardowego). Obrócić nóż **13** w taki sposób, aby znalazł się on na wysokości znacznika umieszczonego na płycie **17**.

- 3 Włożyć śrubokręt w otwór **14**, aby zablokować napęd.

- 4 Przy użyciu klucza sześciokątnego **12** odkręcić śrubę przytrzymującą nóż **16** i zdjąć podkładkę **15**.

- 5 Wyjąć nóż **13**, podnosząc go i przesuwając ku dołowi, jak to pokazano na rys. **E**.

Założyć nóż, podkładkę noża i śrubę noża.

Używać należy jedynie śrub zatwierdzonych przez firmę Bosch.

Dokręcić mocno śrubę (moment dokręcania 12 Nm).

Upewnić się, że klucz sześciokątny **12** i śrubokręt zostały wyjęte. Przed próbą uruchomienia urządzenia upewnić się, że pokrywa **11** i pokrętko bezpieczeństwa **3** zostały zamontowane.

Osprzęt

Nóż.....	F 016 800 276
Worek na odpadki.....	2 605 411 073
Rękawice ochronne	2 607 000 134
Okulary ochronne.....	2 607 990 041
Spray konserwujący	1 609 200 399

Po rozdrabnianiu/Przechowywanie

Zatrzymać urządzenie i wyjąć wtyczkę z gniazdka zasilania.

Oczyszczyć dokładnie zewnętrzne elementy urządzenia za pomocą miękkiej szczotki i ściereczki. Nie używać wody ani środków, zawierających rozpuszczalnik lub substancje polejujące. Usunąć wszystkie zanieczyszczenia, szczególnie z otworów wylotu powietrza **5**.

Urządzenie należy przechowywać w suchym miejscu. Nie wolno stawiać na obudowie urządzenia żadnych przedmiotów.

Dla większego bezpieczeństwa włącznik/wyłącznik **2** można zabezpieczyć kłódką (nie wchodzi w skład wyposażenia standardowego), jak to pokazano na rys. **D**.

Usuwanie usterek

Niniejsza tabela zawiera spis usterek i czynności, które można wykonać w przypadku, gdy urządzenie nie funkcjonuje poprawnie. Gdy problemu nie można zidentyfikować i rozwiązać, należy zwrócić się do autoryzowanego punktu serwisowego firmy Bosch.

Uwaga: Przed przystąpieniem do lokalizowania usterek należy urządzenie wyłączyć i wyciągnąć wtyczkę z gniazda sieciowego.

Symptomy	Możliwa przyczyna	Usunięcie
Urządzenie nie działa	Nie zadziałał włącznik/wyłącznik Pokrętko 3 nie zostało dokręcone Brak zasilania sieciowego Uszkodzone gniazdko sieciowe Uszkodzony przedłużacz Wadliwy, bądź spalony bezpiecznik Zadziałał wyłącznik przeciążeniowy Przerwa w dostawie prądu Włącznik/wyłącznik 2 wraca do pozycji „0”.	Postępować jak opisano w podrozdziale „Ponowne uruchamianie urządzenia” (Uruchamianie) Nie wciskać włącznika/wyłącznika 2 podczas obracania Dokręcić pokrętko 3 Sprawdzić i ponownie włączyć Użyć innego gniazdko sieciowego Sprawdzić i ewentualnie wymienić przewód Wymienić bezpiecznik/Włączenie Zob. podrozdział „Wyłącznik przeciążeniowy” (Uruchamianie) Zob. podrozdział „Wyłącznik przeciążeniowy” (Uruchamianie) Poczekać, aż urządzenie ochłodzi się, a następnie postępować jak opisano w podrozdziale „Wyłącznik przeciążeniowy” (Uruchamianie)
Urządzenie działa z przerwami	Uszkodzony przedłużacz Wewnętrzne okablowanie urządzenia jest uszkodzone Zadziałał wyłącznik przeciążeniowy Włącznik/wyłącznik 2 wraca do pozycji „0”.	Sprawdzić i ewentualnie wymienić przewód Zwrócić się do autoryzowanego punktu serwisowego Zob. podrozdział „Wyłącznik przeciążeniowy” (Uruchamianie) Poczekać, aż urządzenie ochłodzi się, a następnie postępować jak opisano w podrozdziale „Wyłącznik przeciążeniowy” (Uruchamianie)
Mała wydajność cięcia	Stępione ostrze noża Zabrudzone ostrze noża Lej załadowniczy lub otwór wylotowy są zablokowane	Wymienić ostrze (zob. podrozdział „Konserwacja noża”) Wyjąć ostrze i wyczyścić (zob. podrozdział „Konserwacja noża”) Wyczyścić urządzenie (zob. rozdział „Usuwanie blokady”) i opróżnić worek na odpadki
Nóż się nie obraca	Zablokowany nóż Niedokręcona śruba/nakrętka noża	Usunąć przyczynę zablokowania (zob. rozdział „Usuwanie materiału blokującego”) Dokręcić nakrętkę noża/śrubę
Silne wibracje / niezwykle odgłosy	Niedokręcona śruba/nakrętka noża Nóż jest uszkodzony Wewnętrzne uszkodzenie urządzenia	Dokręcić nakrętkę noża/śrubę Wymienić nóż Zwrócić się do autoryzowanego punktu serwisowego

Obsługa klienta

Elektronarzędzia, osprzęt i opakowanie należy doprowadzić do ponownego użytkowania zgodnego z zasadami ochrony środowiska.

Tylko dla państw należących do UE:



Nie należy wyrzucać elektronarzędzi do odpadów domowych!

Zgodnie z europejską wytyczną 2002/96/EG o starych, zużytych narzędziach elektrycznych i elektronicznych i jej stosowania w

prawie krajowym, wyeliminowane niezdadne do użycia elektronarzędzia należy zbierać osobno i doprowadzić do ponownego użytkowania zgodnego z zasadami ochrony środowiska.

Obsługa klienta Serwis

Rysunki techniczne oraz informacje o częściach zamiennych znajduje Państwo pod adresem:
www.bosch-pt.com

Serwis Elektronarzędzi Bosch
Ul. Szyszkowa 35/37
02-285 Warszawa

☎ +48 (0)22 / 715 44-56

☎ +48 (0)22 / 715 44-60

Fax +48 (0)22 / 715 44-41

E-Mail: BSC@pl.bosch.com

Deklaracja zgodności

Zmierzone wartości wyznaczono zgodnie z dyrektywą 2000/14/EG (wysokość 1,60, odstęp 1 m).

AXT Rapid 2000:

Typowy dla tego urządzenia poziom ciśnienia akustycznego emisji skorygowany charakterystyką częstotliwościową A (mierzony wg krzywej A) wynosi 89 dB (A); poziom mocy akustycznej wynosi 103 dB (A).

2000/14/EG: gwarantowany poziom mocy akustycznej L_{WA} jest mniejszy niż 106 dB (A).
Sposób oceny zgodności wg załącznika V.

AXT Rapid 2200:

Typowy dla tego urządzenia poziom ciśnienia akustycznego emisji skorygowany charakterystyką częstotliwościową A 90 dB (A); poziom mocy akustycznej wynosi 103 dB (A).

2000/14/EG: gwarantowany poziom mocy akustycznej L_{WA} jest mniejszy niż 107 dB (A).
Sposób oceny zgodności wg załącznika V.

Niniejszym oświadczamy, że produkt wykonany jest zgodnie z następującymi normami i dokumentami normalizującymi: EN 60 335, pr EN 13 683, zgodne z dyrektywami 89/336/EWG, 98/37/EG, 2000/14/EG.

Dr. Egbert Schneider
Senior Vice President
Engineering

Dr. Eckerhard Strötgen
Head of Product
Certification

Robert Bosch GmbH, Power Tools Division

Zastrzega się prawo dokonywania zmian



Bezpečnostní předpisy



Pozor: pečlivě si přečtěte tento návod k obsluze. Seznamte se s ovládacími prvky a správným použitím stroje. Spolehlivě uchovejte návod k obsluze pro pozdější použití. Nechte se před prvním použitím prakticky poučit. Pročtěte si návod k obsluze.

Nebezpečí od rotujícího řezného nože! Zatímco stroj běží, nedávejte ruce ani nohy do otvorů.



Před prací na řezném noži stroj vypněte a vytáhněte zástrčku ze zásuvky. Pokud se kabel během práce poškodí nebo přetrhne, nedotýkejte se jej, neprodleně deaktivujte jištění dotčených elektrických okruhů. Nikdy nepoužívejte stroj s poškozeným kabelem!

Tento stroj neprovazujte v blízkosti jiných osob. V blízkosti stojící osoby držte v bezpečné vzdálenosti od stroje.



Předtím, než se dotknete dílů stroje, počkejte až budou všechny zcela ve stavu klidu.



Stroj nevystavujte dešti. Stroj ukládejte pouze na suché místo.



Noste ochranné rukavice, pevnou obuv a dlouhé kalhoty.



Během používání stroje vždy noste ochranné brýle a ochranu sluchu.

Během provozu nesahejte do plnicího trychtyře 1 nebo do odpadové šachty 8. Po vypnutí stroj ještě několik sekund dobíhá.

Před zapnutím musí být stroj podle přiloženého návodu smontován.

Pro zvýšení bezpečnosti se doporučuje použít proudový chránič FI (RCD) s vybavovacím proudem max. 30 mA. Tento proudový chránič FI by měl být před každým použitím přezkoušen.

Používejte jen pro venkovní prostředí schválený prodlužovací kabel s ochranou proti stříkající vodě.

Nesahejte na zástrčku a zásuvku mokřkýma rukama.

Kabel nepřejíždějte, nemačkejte, nevláčejte.

Používání tohoto stroje dětmi je zakázáno.

Během provozu se nesmějí v okruhu 3 m nacházet žádné jiné osoby nebo zvířata. Obsluha je v pracovním prostoru odpovědná vůči třetím osobám.

Firma Bosch může jen pak zajistit bezvadnou funkci stroje, pokud je pro tento stroj použito určené originální příslušenství.

Předtím, než se pokusíte s tímto strojem pracovat, seznamte se s návodem k obsluze.

Nenoste žádný široký oděv, visící šňůrky nebo kravaty.

Stroj provozujte na volném prostranství s pevným rovným podkladem, ne v blízkosti stěn nebo pevně stojících předmětů.

Stroj neprovazujte na dlážděném nebo šterkovém podloží. Odletující materiál může způsobit zranění.

Před uvedením do provozu zkontrolujte všechny šrouby, matice a další upevňovací díly na pevné usazení a správné umístění ochranných přípravků a clon. Poškozené nebo nečitelné varovné a upozorňovací štítky nahraďte.

Před startem zajistěte, aby byl plnicí trychtyř prázdný.

Obličej a tělo udržujte ve vzdálenosti od plnicího otvoru.

Zabraňte, aby Vaše ruce nebo jiné části těla nebo oděv vnikly do plnicího trychtyře nebo odpadového otvoru nebo se dostaly do blízkosti otáčejících se dílů. Před zavěšením nebo zvýšením sběrného pytle stroj vypněte.

Dbejte vždy na stabilní polohu a pevný postoj. Nenaklánějte se příliš daleko dopředu.

Během plnění nestůjte výše než jsou nohy stroje.

Pokud pracujete se strojem, udržujte odstup k odpadové zóně.

Pokud zavádíte materiál do stroje, dbejte krajně pečlivě na to, aby neobsahoval žádné kovové díly, kameny, láhve, krabičky nebo jiná cizí tělesa.

Když je řezný nůž nějakým způsobem zasažen cizím tělesem nebo stroj začne vydávat neobvyklý hluk nebo vibrovat, pak stroj neprodleně vypněte, aby se řezný nůž zastavil.

Vytáhněte zástrčku ze zásuvky a postupujte následovně:

- prohlédněte poškození
- všechny poškozené díly vyměňte nebo opravte
- zkontrolujte, zda díly nejsou volné a tyto příp. utáhněte.

Nepokoušejte se stroj opravovat, ledaže máte potřebné vzdělání.

Dbejte na to, aby se zpracovávaný materiál nenapěchoval v odpadové zóně; to překáží transportu a může to vést k zpětnému rázu v plnicím trychtyři.

Pokud je stroj ucpaný, vypněte jej a počkejte až se řezný nůž zastaví. Před uvolňováním štěpků vytáhněte zástrčku ze zásuvky.

Všechny ochranné přípravky a kryty nechte namontované a dbejte na správný způsob funkce

Nepokoušejte se změnit nastavení počtu otáček motoru. Jestliže vyvstane problém, informujte zákaznickou službu Bosch.

Větrací otvory udržujte prosté od zbytků a jiných usazenin, aby se zabránilo poškození motoru nebo možnému požáru. Stroj nepřepřavujte s běžícím motorem.

Vždy, pokud opouštíte pracovní prostor, stroj vypněte, počkejte až se zastaví a vytáhněte síťovou zástrčku.

Stroj během provozu nenaklánějte.

Údržba a skladování

- Pokud bude stroj kvůli servisu, kontrole, uskladnění nebo výměně příslušenství dán mimo provoz, vypněte jej, zástrčku vytáhněte ze zásuvky a nechte jej vychladnout. Před každou prohlídkou nebo seřízením apod. zajistěte, aby byly všechny pohyblivé díly v klidu.
- Stroj dobře ošetřujte a udržujte v čistotě.
- Pro vaši vlastní bezpečnost nahraďte opotřebované nebo poškozené díly. Ujistěte se, že všechny náhradní díly jsou firmou Bosch přezkoušeny.
- Pokud používáte prodlužovací kabel, nesmí být slabší než na stroji namontovaný síťový kabel.
- Pravidelně kontrolujte elektrické vedení a prodlužovací kabel na poškození nebo znaky stárnutí. Stroj nepoužívejte, pokud jsou kabely poškozené.
- Při seřizování řezného nože myslete na to, že kvůli odňatým krytům je sice motor odpojen a nelze jej zapnout, řezný nůž se ale přesto pohybuje, pokud se motor rukou otáčí.
- Nikdy se nepokoušejte přerušit nucené odpojení.

Charakteristické údaje

Drtič		AXT Rapid 2000	AXT Rapid 2200
Objednávací číslo		3 600 H53 5..	3 600 H53 6..
Jmenovitý příkon, S 6 (4/6 min) ¹⁾	[W]	2000	2200
Jmenovitý příkon, S 1	[W]	1800	2000
Otáčky naprázdno	[min ⁻¹]	3650	3650
max. průchodnost ²⁾	[kg/h]	80	90
Průměr větví, max. ²⁾	[mm]	35	40
Hmotnost, ca.	[kg]	11,5	12
Třída ochrany		□ / II	□ / II

Sériové číslo Viz sériové číslo **10** (typový štítek) na stroji.

1) Druh provozu S 6 (40 %) charakterizuje zatěžkávací profil, jež předpokládá 4 min. zatížení a 6 min. běhu naprázdno. Pro praktické nasazení je dovolený trvalý provoz.

2) podle povahy drceného materiálu

Části stroje

- 1 Plnicí trychtýř
- 2 Spínač
- 3 Pojistný knoflík
- 4 Síťová zástrčka**
- 5 Větrací otvory
- 6 Podvozek
- 7 Sběrný pyte*
- 8 Odpadová šachta
- 9 Háky pro sběrný pytel
- 10 Sériové číslo
- 11 Kryt
- 12 Klíč na šrouby s vnitřním šestihranem
- 13 Pěchovač

*Zvláštní příslušenství

**specifické podle země

*Vyobrazené nebo popsané příslušenství zčásti nepatří k objemu dodávky.

Použití

Stroj je určen k drcení vláknitých a dřevitých odpadů ze soukromých zahrad.

Při provozu na elektrickém agregátu je zapotřebí zařízení s výkonem 4 KVA.



Pro Vaši bezpečnost

Pozor! Stroj vypněte a vytáhněte síťovou zástrčku před seřízením nebo čištěním nebo je-li kabel přeríznut, poškozen nebo zapleten.

Poté co byl stroj vypnut, se nože dál točí ještě několik sekund.

Pozor – nedotýkejte se rotujícího nože.

Elektrická bezpečnost

Váš stroj je k ochraně bezpečnosti izolován a nepotřebuje žádné uzemnění. Provozní napětí činí 230 V AC, 50 Hz (pro země mimo EU 220 V, 240 V podle provedení). Používejte pouze dovolené prodlužovací kabely.

Smí být použity pouze prodlužovací kabely typu H05VV-F nebo H05RN-F.

Pokud pro provoz stroje použijete prodlužovací kabel, smí být použit pouze kabely s následujícím průřezem vodiče:

- 1,0 mm²: maximální délka 40 m
- 1,5 mm²: maximální délka 60 m
- 2,5 mm²: maximální délka 100 m

Pro zvýšení bezpečnosti se doporučuje použít proudový chránič FI (RCD) s vybavovacím proudem max. 30 mA. Tento proudový chránič FI by měl být před každým použitím přezkoušen.

Spojka prodlužovacího kabelu musí být chráněna před stříkající vodou, být gumová nebo potažena gumou.

Prodlužovací kabel musí být použit s tahovým odlehčením.

Přívodní vedení musí být pravidelně kontrolováno na znaky poškození a smí být použito pouze v dobrém stavu.

Je-li přívodní vedení poškozeno, smí být opraveno pouze autorizovaným servisem Bosch.

Montáž

- A** Stroj vyjměte z obalu.
- B** Smontujte kola a podvozek.
- E** Klíč na vnitřní šestihrany **12** upevněte jak je zobrazeno.

G Uvedení stroje do provozu



Po vypnutí sekačky se nůž ještě několik vteřin otáčí. Před dalším zapnutím počkejte, dokud se motor/nůž nezastaví. Nikdy motor krátce po sobě nevypínejte a opět nezapínejte.

Zapnutí:

Pro zapnutí drtiče otočte spínač **2** z polohy „0“ do polohy „II“, stroj nechte rozběhnout a spínač uvolněte. Vráť se zpět na polohu „I“ (normální provoz).

Důležité upozornění: zatlačí-li se spínač 2 během otáčení dovnitř, stroj se nerozoběhne.

Z bezpečnostních důvodů se stroj rozběhne jen tehdy, je-li pojistný knoflík **3** pevně přitážen.

Vypnutí:

Spínač **2** otočte do polohy „0“.

Upozornění: nůž se automaticky zastaví, pokud se odejme kryt **11**.

Nouzové vypnutí:

Stlačte spínač **2**.

Ochrana proti znovurozběhu

Po výpadku el. sítě nebo po vypnutí kvůli přetížení se nemůže stroj při obnovení napětí sítě nebo při uvedení ochrany proti přetížení do stavu pohotovosti automaticky opět rozběhnout.

Nové nastartování stroje:

Přepněte spínač **2** na „0“.



Otočte spínač **2** do polohy „II“, stroj nechte rozběhnout a spínač uvolněte. Vráť se zpět na polohu „I“ (normální provoz).

Důležité upozornění: zatlačí-li se spínač 2 během otáčení dovnitř, stroj se nerozoběhne.

Ochrana proti přetížení

Přetížení, např. zablokováním řezného nože může vést po několika sekundách ke stavu klidu stroje. Po krátké době čekání můžete stroj znovu zapnout. Pokud se stroj znovu zablokuje, vypněte jej.

Odstraňte zablokování (viz Odstranění zablokování) a znovu nastartujte.

Drcení

Pro zachytávání drceného materiálu zavěste do obou háků **9** nosná poutka sběrného pytle **7** (zvláštní příslušenství).

Zaveďte materiál k drcení do plnicího trychtýře.



Ze stroje vyčnívající delší materiál může při vtahování švihát jako prut! Menší kousky drceného materiálu mohou být z plnicího trychtýře vymrštěny ven! Zajistěte, aby se při použití stroje vždy nosily ochranné brýle, rukavice a ochrana sluchu.

Vždy zavádějte jen tolik materiálu, aby se plnicí trychtýř **1** neucpal.

Měkký odpad bez pevné konzistence, jako např. odpady z kuchyně, nedrťte, nýbrž přímo kompostujte.

Dbejte na to, aby mohl drcený materiál volně padat z odpadové šachty **8** – nebezpečí zacpání.

Větrací otvory **5** nesmějí být přikryty sběrným pytlek nebo rozdrceným materiálem.

Zabraňte zablokování odpadové šachty **8**, poněvadž to může vést ke zpětnému rázu drceného materiálu v plnicím trychtýři.

Odstranění zablokování



Stroj vypněte a vytáhněte zástrčku ze zásuvky.

Zcela vytočte pojistný knoflík **3**, odejměte kryt **11** a vyčistěte prostor řezného nože. Pokud je řezaný materiál v okolí nože upěchován, odstraňte jej pomocí kousku dřeva nebo plastového nástroje, rovněž vyčistěte odpadovou šachtu **8** od všech zbytků.

Upozornění k drcení

Tvrdost drcených větví je závislá na jejich druhu, stáří a stupni vysušení.

Optimálních výsledků docílíte, pokud budete drtit čerstvé větve krátce po odříznutí.

Pěchovač **13** pomáhá při přísunu měkkého materiálu.

Měkký zahradní odpad se nechá lépe drtit po malých dávkách, především pokud je vlhký.

Ucpání lze zamezit, pokud se drcený odpad prostrídá s větvemi.

Údržba

Stroj vypněte a vytáhněte zástrčku ze zásuvky.

Upozornění: Následující údržbové práce provádějte pravidelně, aby bylo zaručeno dlouhé a spolehlivé používání.

Stroj pravidelně prohlížejte na zjevné vady jako uvolněné nebo poškozené nože, uvolněné spoje a opotřebované nebo poškozené díly.

Zkontrolujte, zda jsou kryty a ochranné přípravy nepoškozené a správně namontované. Před použitím proveďte případně nutnou údržbu a opravy.

Pokud dojde přes pečlivou výrobu a náročné kontroly k poruše stroje, svěďte provedení opravy autorizovanému servisnímu středisku pro elektrické ruční nářadí firmy Bosch.

Při všech dotazech a objednávkách náhradních dílů nutně prosím uveďte desetimístné objednací číslo podle typového štítku stroje.

Údržba nože

Stroj vypněte a vytáhněte zástrčku ze zásuvky.

Řezný nůž má oboustranné řezné hrany.

Pokud je řezná hrana tupá, lze řezný nůž obrátit. Řezný nůž vyměňte, pokud jsou obě strany tupé.

Pro odstranění, obrácení nebo výměnu nože postupujte následovně:

- 1 Vytočte pojistný knoflík **3** ven.
- 2 Odejměte kryt **11**, jak je znázorněno na obrázku **E**.

Noste zahradní rukavice (nejsou v obsahu dodávky). Řezný nůž **13** otočte a vyrovnejte na rysku na protidesce **17**.

- 3 Zastrčte šroubovák do otvoru **14**, aby se zablokoval pohon.
- 4 Použijte klíč na vnitřní šestihrany **12**, aby se odstranil šroub nože **16** a podložka **15**.
- 5 Odejměte řezný nůž **13** tím, že jej nadzdvihnete a posunete dolů jak je znázorněno na obrázku **E**.

Řezný nůž opět nasadte a upevněte pomocí podložky a šroubu nože.

Použijte pouze firmou Bosch schválený šroub nože.

Šroub pevně utáhněte (utahovací moment 12 Nm).

Zajistěte, aby klíč na vnitřní šestihrany **12** a šroubovák byly odstraněny. Dříve, než se pokusíte stroj zapnout, rovněž zajistěte, aby byly namontovány kryt **11** a pojistný knoflík **3**.

Příslušenství

Řezný nůž.....	F 016 800 276
Sběrný pytel.....	2 605 411 073
Ochranné rukavice.....	2 607 000 134
Ochranné brýle.....	2 607 990 041
Konzervační sprej.....	1 609 200 399

Po drcení/uskladnění

Stroj vypněte a vytáhněte zástrčku ze zásuvky.

Vnější část stroje důkladně očistěte měkkým kartáčem a hadříkem. Nepoužívejte vodu ani žádná rozpouštědla nebo čisticí prostředky. Odstraňte veškeré usazeniny, obzvlášť z větracích otvorů **5**.

Stroj uskladňujte na suchém místě. Na stroj nepokládejte žádné jiné předměty.

Pro zvýšení bezpečnosti lze uzamknout spínač **2** pomocí visacího zámku (není v obsahu dodávky), jak je znázorněno na obrázku **D**.

Hledání závad

Následující tabulka ukazuje příznaky závad a jak můžete učinit nápravu, pokud Váš stroj jednou nepracuje dobře. Pokud s ní nemůžete lokalizovat a odstranit problém, obraťte se na Váš servis.

Pozor: Před hledáním závady stroj vypněte a vytáhněte síťovou zástrčku.

Příznaky	Možná příčina	Náprava
Stroj nepracuje	<p>Spínač nefunguje</p> <p>Pojistný knoflík 3 nebyl zcela utáhnut</p> <p>Chybí síťové napětí</p> <p>Vadná síťová zásuvka</p> <p>Poškozený prodlužovací kabel</p> <p>Vypnula pojistka</p> <p>Zapůsobila ochrana proti přetížení</p> <p>Kolísá dodávka proudu</p> <p>Spínač 2 se vrací do polohy „0“.</p>	<p>Postupujte jako v odstavci „Nové nastartování stroje“ (Uvedení stroje do provozu)</p> <p>Spínač 2 během otáčení nestlačujte</p> <p>Pojistný knoflík 3 utáhněte</p> <p>Zkontrolujte a zapněte</p> <p>Použijte jinou zásuvku</p> <p>Zkontrolujte kabel, případně jej vyměňte</p> <p>Vyměňte pojistku/Zapnutí</p> <p>Postupujte jak je popsáno v odstavci „Ochrana proti přetížení“ (Uvedení stroje do provozu)</p> <p>Postupujte jak je popsáno v odstavci „Ochrana proti přetížení“ (Uvedení stroje do provozu)</p> <p>Nechte stroj ochladit a postupujte jak je popsáno v odstavci „Ochrana proti přetížení“ (Uvedení stroje do provozu)</p>
Stroj běží přerušovaně	<p>Poškozený prodlužovací kabel</p> <p>Vadný spoj uvnitř stroje</p> <p>Zapůsobila ochrana proti přetížení</p> <p>Spínač 2 se vrací do polohy „0“.</p>	<p>Zkontrolujte kabel, případně jej vyměňte</p> <p>Vyhledejte servis</p> <p>Postupujte jak je popsáno v odstavci „Ochrana proti přetížení“ (Uvedení stroje do provozu)</p> <p>Nechte stroj ochladit a postupujte jak je popsáno v odstavci „Ochrana proti přetížení“ (Uvedení stroje do provozu)</p>
Špatný řezný výkon	<p>Tupý řezný nůž</p> <p>Zanesený řezný nůž</p> <p>Zablokovaný plnicí trychtýř nebo odpadová šachta</p>	<p>Řezný nůž nahradte (viz „Údržba nože“)</p> <p>Řezný nůž vymontujte a očistěte (viz „Údržba nože“)</p> <p>Vyčistěte stroj (viz „Odstranění zablokování“) a vyprázdněte sběrný pytel</p>
Řezný nůž se netočí	<p>Zablokovaný řezný nůž</p> <p>Uvolněné matice/šrouby nože</p>	<p>Uvolněte zablokování (viz „Odstranění zablokování“)</p> <p>Matice nože/šroub nože utáhněte</p>
Silné vibrace/hluk	<p>Uvolněné matice/šrouby nože</p> <p>Poškozený řezný nůž</p> <p>Stroj poškozený uvnitř</p>	<p>Matice nože/šroub nože utáhněte</p> <p>Řezný nůž nahradte</p> <p>Vyhledejte servis</p>

Likvidace

Elektronářadí, příslušenství a obaly by měly být dodány k opětovnému zhodnocení nepoškozujícím životní prostředí.

Pouze pro země EU:



Nevyhazujte elektronářadí do domovního odpadu!
Podle evropské směrnice 2002/96/ES o starých elektrických a elektronických zařízeních a jejím prosazení v národních zákonech

musí být neupotřebitelné elektronářadí rozebrané shromážděno a dodáno k opětovnému zhodnocení nepoškozujícím životní prostředí.

Servis

Technické výkresy a informace k náhradním dílům naleznete na:
www.bosch-pt.com

Robert Bosch odbytová spol. s r.o.
142 01 Praha 4 - Krč
Pod višňovkou 19

☎ +420 2 / 61 30 05 65-6
Fax +420 2 / 44 40 11 70

Prohlášení o shodnosti provedení

Měřené hodnoty zjištěny podle 2000/14/ES (výška 1,60 m, vzdálenost 1 m).

AXT Rapid 2000:

Hodnocená hladina hluku stroje A činí typicky: hladina akustického tlaku 89 dB (A); hladina akustického výkonu 103 dB (A).

2000/14/ES: zaručená hladina akustického výkonu L_{WA} je nižší než 106 dB (A). Metoda posouzení shodnosti podle dodatku V.

AXT Rapid 2200:

Hodnocená hladina hluku stroje A činí typicky: hladina akustického tlaku 90 dB (A); hladina akustického výkonu 103 dB (A).

2000/14/ES: zaručená hladina akustického výkonu L_{WA} je nižší než 107 dB (A). Metoda posouzení shodnosti podle dodatku V.

Prohlašujeme ve výhradní zodpovědnosti, že tento výrobek odpovídá následujícím normám nebo normativním dokumentům: EN 60 335, pr EN 13 683 podle ustanovení směrnice 89/336/EHS, 98/37/ES, 2000/14/ES.

Dr. Egbert Schneider
Senior Vice President
Engineering

Dr. Eckerhard Strötgen
Head of Product
Certification

Robert Bosch GmbH, Power Tools Division

Změny vyhrazeny



Bezpečnostné pokyny



Upozornenie: Starostlivo si prečítajte tento Návod na používanie. Dobre sa oboznámte s obslužnými prvkami náradia a s jeho správnym používaním. Návod na používanie starostlivo uschovajte na neskoršie používanie. Pred prvým použitím si dajte náradie prakticky predviesť.

Návod na používanie si starostlivo prečítajte.



Nebezpečenstvo zo strany rotujúceho drviaceho noža! Počas chodu náradia nedávajte do otvorov ruky ani nohy.



Pred prácou na drviacom noži vypnite náradie a vyťahnite zástrčku prívodnej šnúry zo zásuvky. Keď sa počas práce poškodí alebo pretrhne prívodná šnúra, šnúry sa nedotýkajte, ale pomocou poistky okamžite prerušte príslušný prúdový obvod. Nikdy nepoužívajte ručné elektrické náradie, ktoré má poškodenú prívodnú šnúru.



Nepoužívajte toto náradie v blízkosti iných osôb. Postarajte sa o to, aby mali osoby stojace v blízkosti bezpečný odstup od stroja.



Skôr ako sa budete dotýkať niektorých súčiastok náradia, počkajte, kým sa všetky súčiastky úplne zastavia.



Nevystavujte náradie dažďu. Ručné elektrické náradie uschovávajúce len na suchom mieste.



Pri práci noste pracovné rukavice, pevnú obuv a dlhé nohavice.



Počas používania náradia noste vždy ochranné okuliare a používajte chrániče sluchu.

Počas prevádzky náradia nesiahajte rukou do plniaceho lievika 1 ani do vyhadzovacej šachty 8. Po vypnutí elektrické náradie ešte niekoľko sekúnd dobieha.

Pred zapnutím musí byť náradie zmontované podľa priloženého návodu.

Na zaručenie bezpečnosti odporúčame používať ochranný spínač pri poruchových prúdoch (FI) s maximálnym chybovým 30 mA. Tento ochranný spínač treba pred každým použitím prekontrolovať.

Vonku používajte len schválené predlžovacie káble, ktoré sú chránené proti striekajúcej vode.

Keď máte mokré ruky, nedotýkajte sa zástrčky ani zásuvky.

Neprechádzajte cez prívodnú šnúru, nelámte ju ani netrhajte.

Toto elektrické náradie nesmú používať deti.

Počas používania nožnic sa nesmú zdržiavať v okruhu 3 m žiadne iné osoby ani zvieratá. Obsluhujúca osoba je v svojom pracovnom okruhu zodpovedná za tretích.

Bosch zaručuje bezchybné fungovanie toho náradia len v tom prípade, ak sa bude používať s originálnym príslušenstvom Bosch určeným pre daný výrobok.

Dôverne sa oboznámte s týmto Návodom na používanie ešte predtým, ako sa pokúsíte s náradím pracovať.

Nenoste pri práci žiaden široký odev, visiace šnúry na oblečení ani kravaty.

Používajte náradie len na voľnom priestranstve s pevným a rovným podkladom, nie príliš blízko pri stene ani pri iných pevných predmetoch.

Nepoužívajte náradie na vydláždenom podklade ani na štrkovom podklade. Vyhadzovaný materiál môže spôsobiť poranenie.

Pred uvedením náradia do činnosti skontrolujte všetky skrutky, matice a iné upevňovacie prvky, ako aj správne umiestnenie ochranných prvkov a krytov. Poškodené alebo nečitateľné výstražné štítky a štítky s upozoreniami nahradte novými.

Pred spustením náradia sa presvedčte, či je plniaci lievik prázdny.

Tvár a telo majte vždy v dostatočnej vzdialenosti od plniaceho lievika.

Dávajte neustále pozor na to, aby sa Vaše ruky alebo iné časti tela či oblečenia nedostali do plniaceho lievika alebo do vyhadzovacieho otvoru ani do blízkosti pohybujúcich sa súčiastok. Skôr ako budete vešať alebo zvesovať tašku na odpad, náradie vypnite.

Postarajte sa o to, aby ste mali vždy dobrú rovnováhu a pevnú postoj. Nenahýňajte sa príliš ďaleko dopredu.

Počas plnenia nestojte vyššie ako päťka náradia.

Keď budete pracovať s náradím, buďte vždy v dostatočnej vzdialenosti od vyhadzovacej zóny.

Mimoriadne zodpovedne dávajte pozor na to, aby sa pri vkladaní materiálu do náradia nedostali doň žiadne kovové súčiastky, kamene, fľaše, plechovky ani žiadne iné cudzie teliesá.

Keď natrafí drviaci nôž na nejaký cudzí predmet, alebo keď začne náradie vydávať nezvyčajné zvuky, alebo keď začne vibrovať, náradie ihneď vypnite, aby ste drviaci nôž zastavili. Vyťahnite zástrčku prívodnej šnúry zo zásuvky a postupujte nasledovne:

- preverte vzniknuté poškodenie
- všetky poškodené súčiastky vymeňte alebo opravte
- skontrolujte, či sa niektoré súčiastky neuvoľnili a v prípade potreby ich utiahnite.

Nepokúšajte sa náradie opravovať sami s výnimkou prípadu, že máte na to potrebné vzdelanie.

Dávajte pozor na to, aby sa spracovávaný materiál nezhrmadoval vo vyhadzovacej zóne, to zabraňuje jeho postupu a môže to vyvolať spätný ráz v plniacom lieviku.

Keď sa náradie upchalo, vypnite ho a počkajte, kým sa drviace nože úplne zastavia. Skôr ako budete uvoľňovať materiál určený na sekanie, vyťahnite zástrčku prívodnej šnúry zo zásuvky.

Všetky ochranné prvky a kryty nechajte namontované a dbajte na korektné fungovanie náradia.

Nepokúšajte sa meniť nastavenie počtu obrátok elektromotora. Ak vznikne nejaký problém, kontaktujte autorizovanú servisnú opravovňu ručného elektrického náradia Bosch.

Vetracie otvory náradia udržiavajte vždy voľné, nech sa na nich nenachádzajú žiadne zvyšky materiálu ani iné usadené nečistoty, aby ste zabránili prípadnému poškodeniu motora alebo možnému vzniku požiaru.

Neprenášajte náradie s bežiacim motorom.

Vždy, keď opúšťate pracovisko, elektrické náradie vypnite a počkajte, kým sa zastavia rezacie nože, a následne vyťahnite zástrčku prívodnej šnúry zo zásuvky.

Počas prevádzky náradie nenakláňajte.

Údržba a skladovanie

- Ak náradie odstavujete kvôli servisným prácam, kontrole, uschovaniu alebo výmene príslušenstva, vždy ho vypnite, vyťahnite zástrčku sieťovej šnúry zo zásuvky a náradie nechajte vychladnúť. Pred každou kontrolou, nastavením a podzabezpečením, aby boli všetky pohyblivé súčiastky zastavené.
- Náradie správne ošetríte a udržiavajte v čistote.
- Kvôli vlastnej bezpečnosti vymeňte opotrebované alebo poškodené súčiastky. Presvedčte sa, či boli všetky náhradné súčiastky skontrolované a schválené firmou Bosch.
- Ak budete musieť použiť predlžovaciu šnúru, pamätajte na to, že nesmie byť elektricky slabšia ako prívodná šnúra náradia.
- Pravidelne kontrolujte, či nie sú prívodné vedenia a predlžovacia šnúra poškodené, alebo či na nich nie sú znaky starnutia materiálu. Keď je prívodná šnúra poškodená, náradie nepoužívajte.
- Pri nastavovaní drviaceho noža pamätajte na to, že demontované veko síce zabezpečí odpojenie motora a ten sa nedá zapnúť, avšak keď sa motor otáča rukou, drviaci nôž sa môže napriek tomu pohybovať.
- Nepokúšajte nikdy sa toto vynútené odpojenie prerušiť.

Technické parametre

Drvič		AXT Rapid 2000	AXT Rapid 2200
Objednávacie číslo		3 600 H53 5..	3 600 H53 6..
Menovitý príkon, S 6 (4/6 min) ¹⁾	[W]	2000	2200
Menovitý príkon, S 1	[W]	1800	2000
Počet voľnoběžných obrátok	[min ⁻¹]	3650	3650
max. objemový výkon ²⁾	[kg/h]	80	90
priemer konárov, max. ²⁾	[mm]	35	40
Hmotnosť, cca.	[kg]	11,5	12
Ochranná trieda		□ / II	□ / II

Sériové číslo Pozri sériové číslo **10** (typový štítok) na stroji.

¹⁾ Prevádzkový režim S 6 (40 %) označuje profil zaťaženia, pri ktorom zaberá zaťaženie 4 min. a chod naprázdno 6 min. Pre praktické používanie je prípustná trvalá prevádzka.

²⁾ podľa vlastností drveného materiálu

Ovládacie prvky

- 1 Plniaci lievik
- 2 Vypínač
- 3 Bezpečnostný gombík
- 4 Zástrčka**
- 5 Vetracie štrbiny
- 6 Rám s kolieskami
- 7 Taška na odpad*
- 8 Vyhadzovacia šachta
- 9 Háčik na tašku na odpad
- 10 Sériové číslo
- 11 Veko
- 12 Kľúč na skrutky s vnútorným šesťhranom
- 13 Posúvač

*Zvláštne príslušenstvo

**špeciické pre danú krajinu

*Vyobrazené alebo popísané príslušenstvo nepatří celé do rozsahu štandardnej dodávky.

Správne používanie náradia

Toto náradie je určené na drvenie vláknitého a dreveného odpadu zo záhrady pri dome alebo z amatérskej záhrady na účely kompostovania.

Pri prevádzke pomocou elektrocentrály je potrebné zariadenie s výkonom 4 KVA.



Bezpečnostné pokyny

Pozor! Vypnite kosačku a vyťahnite zástrčku prírodnej šnúry zo zásuvky vždy, keď idete výrobok nastavovať alebo čistiť, alebo keď sa prírodná šnúra prerezala, poškodila alebo zauzčila.

Po vypnutí motora sa nože ešte niekoľko sekúnd otáčajú.

Buďte opatrní – nedotýkajte sa rotujúcich nožov.

Elektrická bezpečnosť

Váš výrobok je kvôli bezpečnosti vybavený ochrannou izoláciou a nepotrebuje žiadne uzemnenie. Prevádzkové napätie náradia je 230 V AC (striedavý prúd), 50 Hz (pre krajiny mimo EÚ 220 V, 240 V – podľa konkrétneho vyhotovenia). Používajte len predĺžovacie šnúry zodpovedajúce predpisom.

Smú sa používať len predĺžovacie šnúry typu H05VV-F alebo H07RN-F.

Ak budete pri práci s týmto náradím používať predĺžovaciu šnúru, smie sa používať iba predĺžovacia šnúra s nasledujúcim prierezom vodičov:

- 1,0 mm²: maximálna dĺžka 40 m
- 1,5 mm²: maximálna dĺžka 60 m
- 2,5 mm²: maximálna dĺžka 100 m

Na zaručenie bezpečnosti odporúčame používať ochranný spínač pri poruchových prúdoch (FI) s maximálnym chybovým 30 mA. Tento ochranný spínač treba pred každým použitím prekontrolovať. Spojenie predĺžovacieho kábla musí byť chránené pred ostrekujúcou vodou, musí byť vyrobené z gumy alebo potiahnuté gumou.

Predĺžovací kábel musí byť vybavený odľahčovacími prípravkami pri namáhaní na ťah.

Prívodnú šnúru treba pravidelne kontrolovať, či nevykazuje znaky poškodenia a smie sa používať len vtedy, keď je v dobrom stave.

Keď je prívodná šnúra poškodená, smie sa zveriť do opravy len autorizovanému servisnému stredisku Bosch.

Montáž

- A** Vyberte náradie z obalu.
- B** Namontujte kolieska a rám.
- E** Kľúč na skrutky s vnútorným šesťhranom **12** upevnite podľa obrázka.

Spustenie



Po vypnutí motora sa nože ešte niekoľko sekúnd otáčajú ďalej. Skôr ako zapnete kosačku znova, počkajte, kým sa motor/nôž celkom zastaví. Nezapínajte a nevypínajte kosačku krátko za sebou.

Zapnutie:

Ak chcete drviť zapnúť, otočte vypínač **2** z polohy „0“ do polohy „II“, nechajte náradie rozbehnúť a vypínač uvoľnite. Vypínač sa vráti do polohy „I“ (normálny režim).

Dôležité upozornenie: Keď sa vypínač 2 počas otáčania zatlačí dovnútra, motor náradia sa nerozbehne.

Z bezpečnostných dôvodov sa motor náradia rozbehne len vtedy, keď je bezpečnostný gombík **3** pevne utiahnutý.

Vypnutie:

Otočte vypínač **2** do polohy „0“.

Upozornenie: Keď sa demontuje veko **11**, nôž sa automaticky zastaví.

Núdzové vypnutie:

Stlačte tlačidlo vypínača **2**.

Ochrana proti nekontrolovanému rozbehnutiu

Po výpadku sieťového napätia alebo po vypnutí náradia kvôli preťaženiu sa pri obnovení sieťového napätia alebo vrátení poistky proti preťaženiu náradie nesmie samočinne rozbehnúť.

Nové spustenie náradia:

Prepnite tlačidlo vypínača **2** do polohy „0“.



Otočte vypínač **2** do polohy „II“, nechajte náradie rozbehnúť a uvoľnite vypínač. Vypínač sa vráti späť do polohy „I“ (normálny režim).

Dôležité upozornenie: Keď sa vypínač 2 počas otáčania zatlačí dovnútra, motor náradia sa nerozbehne.

Ochrana proti preťaženiu

Preťaženie, vyvolané napríklad zablokovaním drviaceho noža, môže viesť po niekoľkých sekundách k zastaveniu náradia. Počkajte chvíľu a po krátkej dobe môžete náradie znova zapnúť. Keď je náradie znova zablokované, vypnite ho.

Odstráňte zablokovanie (pozri odsek Odstránenie blokovania) a spustite náradie znova.

Drvenie

Keď chcete podrvený materiál zachytávať, zaveste slučky tašky na odpad **7** (príslušenstvo) na oba háčiky **9**.

Materiál, ktorý chcete drviť, vkladajte do plniaceho lievika.



Dlhší materiál vyčnievajúci z náradia môže pri vťahovaní švihnúť aj do strán! Menšie kúsky materiálu na drvenie môžu z plniaceho lievika vystreliť von. Postarajte sa o to, aby ste pri používaní náradia mali vždy na tvári ochranné okuliare, na rukách pracovné rukavice a aby ste používali chrániče sluchu.

Do náradia vkladajte vždy len toľko materiálu, aby sa plniaci lieviek **1** neupchal.

Mäkký odpad bez pevnej konzistencie, ako je napr. kuchynský odpad, nedávajte sekať, ale kompostujte ho priamo.

Dávajte pozor na to, aby mohol posekaný materiál voľne vypadávať z vyhadzovacej šachty náradia **8** – nebezpečenstvo upchatia.

Vetracie otvory **5** nesmú byť zakryté ani taškou na odpad ani podrveným materiálom.

Dajte pozor na to, aby sa vyhadzovací otvor **8** nezablokoval, pretože by to mohlo mať za následok spätné vyhodenie materiálu z plniaceho lievika.

Odstránenie blokovania



Náradie vypnite a vyťahnite zástrčku prívodnej šnúry zo zásuvky.

Bezpečnostný gombík **3** úplne vykrúťte, demontujte veko **11** a vyčistite okolie drviacich nožov. Keď je drvený materiál v priestore nožov utlačený, odstráňte ho pomocou nejakej paličky alebo predmetom z plastu. Takisto vyčistite od všetkých zvyškov vyhadzovaciu šachtu **8**.

Pokyny na drvenie

Tvrdosť konárov na drvenie závisí od druhu dreva, veku a stupňa vyschnutia.

Optimálne výsledky dosiahnete vtedy, keď budete drviť čerstvé konáre krátko po odrezaní.

Používanie posúvača **13** pomáha pri vkladaní mäkkého materiálu.

Mäkkší záhradný odpad dávajte radšej drviť po menších dávkach, najmä vtedy, keď je mokrý.

Upchatiu zabránite najlepšie tým, ak budete striedavo drviť aj haluzinu.

Údržba

Náradie vypnite a vyťahnite zástrčku prírodnej šnúry zo zásuvky.

Upozornenie: Pravidelne vykonávajte nasledujúce práce na údržbe výrobku, aby bola zabezpečená jeho dlhodobá a spoľahlivá používanie.

Náradie pravidelne kontrolujte, či nemá viditeľné nedostatky, ako sú uvoľnené alebo poškodené nože, uvoľnené spoje a opotrebované alebo poškodené súčiastky.

Skontrolujte, či sú nepoškodené kryty a ochranné prvky a či sú správne namontované. Pred použitím vykonajte prípadne potrebnú údržbu alebo opravu kosačky.

Ak by napriek starostlivým výrobným a skúšobným postupom predsa len došlo k poruche náradia, nechajte opravu vykonať v autorizovanom servisnom stredisku Bosch.

Ak požadujete informácie, alebo objednávate náhradné súčiastky, uveďte prosím bezpodmienečne 10-miestne objednávacie číslo podľa typového štítku náradia.

Údržba nožov

Náradie vypnite a vyťahnite zástrčku prírodnej šnúry zo zásuvky.

Drviaci nôž má rezné hrany z oboch strán.

Keď sa jedna rezná hrana otupí, môže sa drviaci nôž otočiť. Keď sú otupené obe rezné hrany, vymeňte nôž za nový.

Ak chcete drviaci nôž demontovať, otočiť alebo vymeniť, postupujte nasledovne:

- 1** Bezpečnostný gombík **3** vyskrutkujte.
- 2** Demontujte veko **11** podľa obrázka **E**.

Používajte záhradnícke pracovné rukavice (nie sú súčasťou základnej výbavy). Drviaci nôž **13** otáčajte a nasmerujte ho k značkám na protiahlej platničke **17**.

- 3** Do otvoru **14** vložte skrutkovač, aby ste zablokovali pohon.
- 4** Na demontovanie skrutky noža **16** a podložky noža **15** použite kľúč na skrutky s vnútorným šesťhranom **12**.
- 5** Drviaci nôž **13** demontujte tak, že ho nadvihnete a posuniete smerom dole podľa obrázka **E**.

Nasadte drviaci nôž na pôvodné miesto a upevnite ho pomocou podložky noža a skrutky noža.

Používajte len skrutky noža schválené firmou Bosch.

Skrutku dobre utiahnite (uťahovacím momentom 12 Nm).

Skontrolujte, či ste nezabudli odstrániť kľúč na skrutky s vnútorným šesťhranom **12** a skrutkovač. Predtým, ako sa pokúsíte náradie zapnúť, sa rovnako presvedčte o tom, či je namontované veko **11** a bezpečnostný gombík **3**

Príslušenstvo

Drviaci nôž.....	F 016 800 276
Taška na odpad.....	2 605 411 073
Ochranné pracovné rukavice.....	2 607 000 134
Ochranné okuliare.....	2 607 990 041
Sprej s mastiacou látkou.....	1 609 200 399

Po drvení/uskladnenie

Náradie vypnite a vyťahnite zástrčku prírodnej šnúry zo zásuvky.

Vonkajšok náradia dôkladne vyčistite mäkkou kefou a vyutierajte handričkou. Nepoužívajte pritom vodu ani rozpúšťadlá ani žiaden leštiaci prostriedok. Odstráňte všetky usadeniny, predovšetkým z priestoru vetracích štrbín **5**.

Náradie uschovávajte na suchom mieste. Nekladte na náradie žiadne iné predmety.

Kvôli zvýšeniu bezpečnosti sa dá vypínač **2** náradia podľa obrázka **D** zamknúť visacím zámkom (nie je súčasťou dodávanej základnej výbavy).

Hľadanie porúch

V nasledujúcej tabuľke sú uvedené symptómy porúch a spôsob ich odstránenia pre prípad, keby Vaše náradie niekedy nepracovalo spoľahlivo. Ak pomocou nej nebudete vedieť lokalizovať poruchu, obráťte sa na svoju autorizovanú servisnú opravovňu Bosch.

Upozornenie: Pred vyhľadávaním poruchy náradie vypnite a jeho zástrčku vytiahnite zo zásuvky.

Symptómy	Možné príčiny	Odstránenie poruchy
Náradie nepracuje	<p>Vypínač nefungoval</p> <p>Bezpečnostný gombík 3 nebol celkom utiahnutý.</p> <p>Výpadok sieťového napätia</p> <p>Zásuvka elektrickej siete je chybná</p> <p>Predlžovacia šnúra je poškodená</p> <p>Poistka vypadla</p> <p>Bola iniciovaná ochrana proti preťaženiu</p> <p>Napájacie napätie kolíše</p> <p>Vypínač 2 sa vracia do polohy „0“.</p>	<p>Postupujte podľa odseku „Nové spustenie náradia“. (Spustenie)</p> <p>Počas otáčania vypínač 2 nestláčajte.</p> <p>Utiahnite bezpečnostný gombík 3.</p> <p>Skontrolujte a zapnite</p> <p>Použite inú zásuvku</p> <p>Prekontrolujte prírodnú šnúru, prípadne ju vymeňte</p> <p>Vymeňte poistku/Zapnutie</p> <p>Postupujte podľa textu odseku „Ochrana proti preťaženiu“ (Spustenie)</p> <p>Postupujte podľa textu odseku „Ochrana proti preťaženiu“ (Spustenie)</p> <p>Nechajte náradie vychladnúť a postupujte podľa textu odseku „Ochrana proti preťaženiu“.</p> <p>(Spustenie)</p>
Náradie beží s prerušeniami	<p>Predlžovacia šnúra je poškodená</p> <p>Vnútoraná kabeláž kosačky je porušená</p> <p>Bola iniciovaná ochrana proti preťaženiu</p> <p>Vypínač 2 sa vracia do polohy „0“.</p>	<p>Prekontrolujte prírodnú šnúru, prípadne ju vymeňte</p> <p>Vyhľadajte autorizovanú servisnú opravovňu</p> <p>Postupujte podľa textu odseku „Ochrana proti preťaženiu“ (Spustenie)</p> <p>Nechajte náradie vychladnúť a postupujte podľa textu odseku „Ochrana proti preťaženiu“.</p> <p>(Spustenie)</p>
Nedostatočný drviaci výkon	<p>Drviaci nôž je tupý</p> <p>Drviaci nôž je znečistený</p> <p>Zablokovaný plniaci lievnik alebo vyhadzovacia šachta</p>	<p>Drviaci nôž vymeňte (pozri odsek „Údržba noža“)</p> <p>Demontujte drviaci nôž a vyčistite ho (pozri odsek „Údržba noža“)</p> <p>Náradie vyčistite (pozri odsek „Odstránenie blokovania“) a tašku na odpad vyprázdňte</p>
Drviaci nôž sa neotáča	<p>Drviaci nôž je zablokovaný</p> <p>Matica/skrutka noža sú uvoľnené</p>	<p>Uvoľnite zablokovanie (pozri odsek „Odstránenie blokovania“)</p> <p>Utiahnite maticu/skrutku nožov</p>
Silné vibrácie/veľká hlučnosť	<p>Matica/skrutka noža sú uvoľnené</p> <p>Drviaci nôž je poškodený</p> <p>Náradie je poškodené vo vnútri</p>	<p>Utiahnite maticu/skrutku nožov</p> <p>Vymeňte drviaci nôž</p> <p>Vyhľadajte autorizovanú servisnú opravovňu</p>

Likvidácia

Ručné elektrické náradie, príslušenstvo a obal treba dať na recykláciu šetriacu životné prostredie.

Len pre krajiny EÚ:



Neodhadzujte ručné elektrické náradie do komunálneho odpadu! Podľa Európskej smernice 2002/96/EG o starých elektrických a elektronických výrobkoch a podľa jej aplikácií v národnom práve sa musia už nepoužiteľné elektrické produkty zbierať separovane a dať na recykláciu zodpovedajúcu ochrane životného prostredia.

Služba zákazníkom

Rozložené obrázky a informácie k náhradným súčiastkam nájdete na web-stránke:

www.bosch-pt.com

BSC SLOVAKIA

Elektrické ručné náradie

Hlavná 5

038 52 Sučany

☎ +421 (0)43 / 429 33 24

Fax +421 (0)43 / 429 33 25

E-Mail: bsc@bosch-servis.sk

Vyhlasenie o konformite

Merané hodnoty zisťované podľa 2000/14/EG (výška 1,60 m, vzdialenosť 1 m).

AXT Rapid 2000:

Typická hodnota hladiny akustického tlaku A výrobku je: Akustický tlak 89 dB (A); hladina akustického tlaku 103 dB (A).

2000/14/EG: Garantovaná hodnota hladiny akustického tlaku L_{WA} náradia je nižšia ako 106 dB (A). Spôsob hodnotenia konformity podľa prílohy V.

AXT Rapid 2200:

Vyhodnotená hodnota hladiny akustického tlaku A výrobku je typicky: Akustický tlak 90 dB (A); hladina akustického tlaku 103 dB (A).

2000/14/EG: Garantovaná hodnota hladiny akustického tlaku L_{WA} náradia je nižšia ako 107 dB (A). Spôsob hodnotenia konformity podľa prílohy V.

Na vlastnú zodpovednosť vyhlasujeme, že tento výrobok je v zhode s nasledujúcimi normami alebo normatívnymi dokumentami: EN 60 335, pr EN 13 683, podľa ustanovení smerníc 89/336/EWG, 98/37/EG a 2000/14/EG.

Dr. Egbert Schneider
Senior Vice President
Engineering

Dr. Eckerhard Strötgen
Head of Product
Certification

Dr. Egbert Schneider *Dr. Eckerhard Strötgen*

Robert Bosch GmbH, Power Tools Division

Výrobca si vyhradzuje právo zmien



Biztonsági figyelmeztetések



Figyelem: Gondosan olvassa el ezt a Kezelési Utasítást. Ismerkedjen meg a kezelőelemekkel és a berendezés helyes használatával. Őrítse meg biztos helyen a későbbi használatához a Kezelési Utasítást. Az első használat előtt vegyen részt egy gyakorlati oktatáson.

Olvassa el végig a Kezelési Utasítást.



A forgó vágókés komoly veszélyforrás! Működő berendezés esetén ne nyúljon bele a kezével vagy a lábával a nyílásokba.



Mielőtt a vágókésen valamilyen munkát végezne, kapcsolja ki a berendezést, és húzza ki a hálózati csatlakozó dugót a dugaszoló aljzatból. Ha a kábel munka közben megsérül, vagy véletlenül átvágják, ne érjen hozzá a kábelhez, hanem azonnal kapcsolja ki az érintett áramkör biztosítékát. Sohase használja a berendezést, ha a kábel megrongálódott.



Ne használja ezt a berendezést, ha más személyek vannak a közelben. Gondoskodjon arról, hogy a közelben álló személyek a berendezéstől biztonságos távolságban maradjanak.



Várja meg, amíg a berendezés minden része teljesen leállt, mielőtt hozzáérne valamelyik alkatrészhez.



Ne tegye ki a berendezést az eső hatásának. A berendezést csak egy száraz helyiségben tárolja.



Viseljen védőkesztyűt, szoros, erős kivitelű lábbelit és hosszú nadrágot.



A berendezés használata közben viseljen mindig védőszemüveget és fülvédőt.

Üzem közben ne nyúljon bele az 1 etetőgaratba vagy a 8 kivető aknába. A berendezés a kikapcsolás után néhány másodpercig még tovább működik.

A berendezést a bekapcsolás előtt a mellékelt útmutatónak megfelelően össze kell szerelni.

A nagyobb biztonság érdekében célszerű a berendezést egy legfeljebb 30 mA leoldási áramú hibaáram-kapcsolón (RCD) keresztül csatlakoztatni a villamos hálózathoz. Ezt a hibaáram-kapcsolót minden egyes használatbavétel előtt ellenőrizni kell.

Csak a szabadban való használatra engedélyezett, fröccsenővíz ellen védett kivitelű hosszabbítót használjon.

Ne fogja meg nedves kézzel a csatlakozó dugót és a dugaszolóaljzatot.

Ne hajtson keresztül a kábelen, ne préselje össze és ne húzza meg erősen a kábelt.

Sohase engedje meg, hogy gyerekek használják a készüléket.

Üzem közben a a berendezéstől mért 3 m sugarú körön belül a kezelőn kívül más személyek, illetve állatok nem tartózkodhatnak. A kezelő a munkaterületen a harmadik személyekért saját maga felelős.

Bosch csak akkor tudja szavatolni a berendezés hibátlan működését, ha ahhoz kizárólag eredeti tartozékok kerülnek alkalmazásra.

Ismerkedjen meg behatóan a Kezelési Utasítással, mielőtt megpróbálna ezzel a berendezéssel dolgozni.

Ne viseljen bő ruhát, lelógó zsinórokat vagy nyakkendőt.

A berendezést egy szilárd, sík alapú helyen, de ne túl közel a falhoz, vagy más rögzített tárgyakhoz üzemeltesse.

Ne üzemeltesse a berendezést kikövezett vagy kavicsal kirakott alapon. A berendezésből kirepülő anyag sérüléseket okozhat.

Ellenőrizze az üzembe helyezés valamennyi csavar, anya és egyéb rögzítőalkatrész szoros illeszkedését és a védőberendezések és árnyékolások helyes elhelyezését. A megrongálódott, vagy olvashatatlan figyelmeztető és tájékoztató táblákat cserélje ki. Gondoskodjon az elindítás előtt arról, hogy az etetőgarat szabad legyen.

Tartsa távol az arcát és a testét az etetőgarattól.

Akadályozza meg, hogy a keze vagy más testrésze, vagy ruhadarabja az etetőgaratba vagy a kivetőnyílásba jusson, vagy mozgó alkatrészek közelébe kerüljön. Kapcsolja ki a berendezést, mielőtt a felfogó zsákot be- vagy kiakasztaná.

Mindig gondoskodjon arra, hogy megőrizze az egyensúlyát és biztosan, szilárd alapon álljon. Ne hajoljon túlságosan előre.

A betöltés alatt ne álljon magasabban, mint a berendezés lába.

Tartsa be bizonyos távolságot a kivető zóna felé, ha a berendezéssel dolgozik.

Különösen gondosan ügyeljen arra, hogy a berendezésbe betöltött anyag ne tartalmazzon fémes anyagokat, köveket, palackokat, konzervdobozokat vagy más idegen tárgyakat.

Ha a vágókés valamilyen idegen anyagot talál, vagy a berendezés szokatlan zajokat kelt vagy rezgésbe jön, azonnal kapcsolja ki a berendezést, hogy ezzel leállítsa a vágókést. Húzza ki a csatlakozó dugót a dugaszolóaljzatból és a következőképpen járjon el:

- tekintse meg a rongálódásokat
- valamennyi megrongálódott alkatrészt cserélje ki vagy javítsa meg
- ellenőrizze, nem lazultak-e ki egyes alkatrészek, ezeket szükség esetén ismét szorosan rögzítse.

Ne próbálja meg a berendezést megjavítani, hacsak nincs meg ehhez a megfelelő képzettsége.

Ügyeljen arra, hogy a már megmunkált anyag ne torlódjon össze a kivető zónában; ez akadályozza a feldolgozást és egy visszarugáshoz az etetőgaratban.

Ha a berendezés eldugult, kapcsolja ki és várja meg, amíg a vágókések leállnak. Az aprításhoz betöltött anyag kiszabadítása előtt húzza ki a csatlakozó dugót a dugaszolóaljzatból.

Szerelje fel a berendezésre valamennyi védőberendezést és fedelét és ügyeljen az előírás szerinti működésre.

Ne próbálja meg megváltoztatni a motor beállított fordulatszámát.

Ha problémák merülnek fel, értesítsen egy Bosch vevőszolgálatot.

Tartsa szabadon a szellőzőnyílást a maradékoktól és egyéb lerakódásoktól, hogy megelőzze a motor megrongálódását vagy tűz keletkezését.

A berendezést működő motorral ne szállítsa.

Ha elhagyja a munkahelyet, mindig kapcsolja ki a berendezést, várja meg, amíg a vágókések leállnak és húzza ki a hálózati csatlakozó dugót.

A berendezést üzem közben ne billentse meg.

Karbantartás és tárolás

- Ha a berendezést szerviz, ellenőrzés, tárolás vagy a tartozékok kicserélése céljából üzemem kívül helyezi, kapcsolja ki a berendezést, húzza ki a csatlakozó dugót a dugaszolóaljzatból és várja meg, amíg a berendezés lehűl. Minden egyes átvizsgálás vagy beállítás stb. előtt gondoskodjon arról, hogy minden mozgó alkatrész leálljon.
- A berendezést gondosan ápolja és tartsa tisztán.
- A saját biztonsága érdekében cserélje ki az elhasználódott vagy megrongálódott alkatrészeket. Győződjön meg arról, hogy Bosch ellenőrizte és engedélyezte valamennyi pótalkatrészt.
- Ha egy hosszabbító kábelt használ, az nem lehet kisebb keresztmetszetű, mint a berendezésre szerelt hálózati tápvezeték.
- Rendszeresen ellenőrizze a hálózati, illetve hosszabbító kábelt, nem láthatók-e rajta megrongálódás vagy öregedés jelei. Ne használja a berendezést, ha a kábelek megrongálódottak.
- A vágókés beállításakor vegye figyelembe, hogy a fedél levétele következtében a motor ugyan ki van kapcsolva, és nem lehet bekapcsolni, de a vágókések mégis mozgásba jönnek, ha a motort kézzel forgatják.
- Sohase próbálja meg üzemem kívül helyezni a vészleállítót.

A készülék műszaki adatai

Aprító gép	AXT Rapid 2000	AXT Rapid 2200
Rendelési szám	3 600 H53 5..	3 600 H53 6..
Névleges teljesítményfelvétel, S 6 (4/6 perc) ¹⁾	[W] 2000	2200
Névleges teljesítményfelvétel, S 1	[W] 1800	2000
Üresjárat fordulatszám	[perc ⁻¹] 3650	3650
max. Aprítási kapacitás ²⁾	[kg/óra] 80	90
Ág-átmérő, max. ²⁾	[mm] 35	40
Súly, kb.	[kg] 11,5	12
Védelmi osztály	□ / II	□ / II
Gyári szám	Lásd a 10 gyári számot (típustábla) a berendezésen.	

¹⁾ Az S 6 üzemmód (40%) egy olyan terhelési profilt jelöl, amely 4 perc terhelésből és 6 perc üresjáratból áll. A gyakorlati alkalmazásnál a tartós üzem is meg van engedve.

²⁾ az aprításra előírányzott anyag tulajdonságaitól függően

A készülék részei

- 1 Etetőgarat
- 2 Be-/kikapcsoló
- 3 Biztonsági nyomógomb
- 4 Hálózati csatlakozó dugó**
- 5 Szellőzőnyílás
- 6 Alvázkeret
- 7 Felfogó zsák*
- 8 Kivető akna
- 9 Horog a felfogó zsák számára
- 10 Gyári szám
- 11 Fedél
- 12 Imbuszkulcs
- 13 Tolóka

*Külön tartozék

**az alkalmazási országtól függ

***Az ábrákon látható, vagy a szövegben leírásra kerülő tartozékok részben nem képezik a szállítás terjedelmét.**

Rendeltetésszerű használat

A készülék a ház körüli kertből származó szalmaszál és faanyagok komposztálására alkalmas formára való felaprítására szolgál.

Egy áramfejlesztő aggregát használata esetén egy 4 KVA teljesítményű berendezésre van szükség.



Az Ön biztonságáért

Figyelem! A beállítási vagy tisztítási munkák megkezdése előtt, ha átvágták a kábelt, vagy ha a kábel megrongálódott vagy összetekeredett, kapcsolja ki a berendezést és húzza ki a csatlakozó dugót a dugaszoló aljzatból.

A berendezés kikapcsolása után a kések még néhány másodpercig tovább forognak.

Vigyázat–ne érjen hozzá a forgó késhez.

Elektromos biztonsági előírások

Az Ön kéziszerszáma biztonsági megfontolásból védőszigeteléssel van ellátva és földelésre nincs szüksége. Az üzemi feszültség 230 V AC, 50 Hz (az EU-n kívüli országokban a kivitelről függően 220 V, 240 V). Csak engedélyezett hosszabbító kábelt használjon.

Csak a H05VV-F vagy H05RN-F kivitelnek megfelelő hosszabbító kábelt szabad használni.

Ha a kéziszerszám üzemeltetéséhez hosszabbítókábel használ, akkor csak a következő keresztmetszetű vezetékeket tartalmazó hosszabbítókábel szabad használni:

- 1,0 mm²: legnagyobb hossz 40 m
- 1,5 mm²: legnagyobb hossz 60 m
- 2,5 mm²: legnagyobb hossz 100 m

A nagyobb biztonság érdekében célszerű a berendezést egy legfeljebb 30 mA leoldási áramú hibaáram-kapcsolón (RCD) keresztül csatlakoztatni a villamos hálózathoz. Ezt a hibaáram-kapcsolót minden egyes használatbavétel előtt ellenőrizni kell.

Csak fröccsenő víz ellen védett kivitelű, gumiból készült, vagy gumival bevont hosszabbító csatlakozót szabad használni.

A hosszabbító kábelhez egy húzásmegszüntetőt kell használni.

A csatlakozó vezetékét rendszeresen ellenőrizni kell, nem észlelhetők-e rajta rongálódások; és csak jó állapotban szabad használni.

Az éles vágóélek által okozható sérülések megelőzésére viseljen mind a szerelés és megfeszítés, mind az utána következő ellenőrzés során védőkesztyűt.

Összeszerelés

- A** Vegye ki a csomagolásból a berendezést.
- B** Szerelje fel a kerekeket és az alvázkeretet.
- E** Az ábrán látható módon rögzítse a **12** imbuszkulcsot.

C Üzembehelyezés



A berendezés kikapcsolása után a kések még néhány másodpercig tovább forognak. Az ismételt bekapcsolás előtt várja meg amíg a motor/a kés teljesen leáll. Sohase kapcsolja ki és ismét be gyorsan egymás után a berendezést.

Bekapcsolás:

Az aprítógép bekapcsolásához forgassa el a **2** be-/kikapcsolót a „0” helyzetből a „I” helyzetbe, várja meg, amíg a berendezés elindul, majd engedje el a kapcsolót. A kapcsoló magától visszaáll a „I” helyzetbe (normális üzem).

Fontos megjegyzés: Ha a 2 be-/kikapcsolót az elfordítás közben befelé nyomják, a berendezés nem indul el.

A berendezés biztonsági okokból csak akkor indul el, ha a **3** biztonsági gomb feszesen meg van húzva.

Kikapcsolás:

Forgassa el a **2** be-/kikapcsolót a „0” helyzetbe.

Tájékoztató: A kés a **11** fedél levétele esetén automatikusan leáll.

Vészkipcsolás:

Nyomja meg a **2** be-/kikapcsolót.

Újraindulás elleni védelem

Egy áramszünet vagy egy túlterhelés miatt bekövetkezett lekapcsolás után a hálózati feszültség visszatérésekor vagy a túlterhelés elleni védelem készenlétének visszaállításakor a berendezés nem tud magától újra elindulni.

A berendezés újraindítása:

Állítsa a **2** be-/kikapcsolót a „0” helyzetbe.



Forgassa el a **2** be-/kikapcsolót a „I” helyzetbe, várja meg, amíg a berendezés elindul és engedje el a kapcsolót. A kapcsoló magától visszaáll a „I” helyzetbe (normális üzem).

Fontos megjegyzés: Ha a 2 be-/kikapcsolót az elfordítás közben befelé nyomják, a berendezés nem indul el.

Túlterhelés elleni védelem

A vágókés túlterhelése, például a vágókés leblokkolása miatt a berendezést néhány másodpercen belül leállíthatja. Egy rövid várakozási idő eltelte után a berendezést ismét be lehet kapcsolni. Ha a berendezés ismét leblokkol, kapcsolja ki.

Hárítsa el a blokkolást (lásd a blokkolás elhárítása) és indítsa el ismét a berendezést.

Aprítás

A felaprított anyag felfogására akassza be a **7** felfogó zsák (külön tartozék) mindkét tartószíját a két **9** horogba.

Vezesse be az etetőgaratba az aprításra szánt anyagot.



A berendezésből kinyúló, aprításra szánt hosszabb darabok a behúzás során egy vesszőhöz hasonlóan kicsaphatnak! A kisebb felaprított darabok az etetőgaratból kirepülhetnek. Gondoskodjon arról, hogy a kezelő a berendezés használata közben mindig viseljen védőszemüveget, védőkesztyűt és zajtompító fülvédőt.

Mindig csak annyi anyagot toljon be, hogy az **1** etetőgarat ne duguljon el.

Nem szilárd konzisztenciájú puha hulladékokat, például a konyhai hulladékokat, ne aprítsa fel, hanem közvetlenül komposztálja.

Ügyeljen arra, hogy a felaprított anyag szabadon kieshessen a **8** kivető aknából – visszatörődási veszély.

Az **5** szellőzőnyílást nem szabad a felfogó zsákkal vagy a felaprított anyaggal lefedni.

Kerülje el a **8** kivető akna blokkolását, mivel a felaprított anyag visszavághat az etetőgaratba.

A blokkolás elhárítása



Kapcsolja ki a berendezést és húzza ki a csatlakozó dugót a dugaszolóaljzatból.

Csavarja ki teljesen a **3** biztonsági gombot, vegye le a **11** fedelet és tisztítsa meg a vágókések környékét. Ha a felaprított anyag a kések körül összetömörült, azt egy fadarab vagy egy műanyag eszköz segítségével távolítsa el. A **8** kivető aknát szintén tisztítsa meg teljesen minden maradéktól.

Aprítási tájékoztató

A felaprításra kerülő ágak keménysége a fafajtától, annak korától és kiszáradási fokától függ.

Optimális eredményeket úgy érhet el, ha a friss ágakat nem sokkal a levégás után aprítja fel.

A **13** tolókát puha anyagok betáplálására lehet használni.

A puha kerti hulladékot kisebb adagokban jobban fel lehet aprítani, mindenek előtt, ha azok nedves állapotban vannak.

A dugulást úgy lehet a legegyszerűbben elkerülni, ha a berendezéssel időről időre ágakat aprít.

Karbantartás

Kapcsolja ki a berendezést és húzza ki a csatlakozó dugót a dugaszolóaljzathoz.

Megjegyzés: A berendezés hosszú és megbízható működésének biztosítására rendszeresen hajtsa végre a következő karbantartási munkákat.

Rendszeresen ellenőrizze a berendezést, nem látható-e rajta nyilvánvaló hiba, mint például kilazult vagy megrongálódott kés, csavarok, vagy elkopott vagy megrongálódott egyéb alkatrészek.

Ellenőrizze, hogy a fedelek nincsenek-e megrongálódva és helyesen vannak-e felszerelve. A használat előtt hajtsa végre a szükséges karbantartási vagy javítási munkákat.

Ha a készülék a gondos gyártási és ellenőrzési eljárás ellenére egyszer mégis meghibásodna, úgy javításával csak egy erre feljogosított Bosch villamos kéziszerszámszervíz bízson meg.

Ha a készülékkel kapcsolatban kérdései vannak, vagy pótalkatrészeket akar megrendelni, akkor okvetlenül adja meg a készüléken elhelyezett gyári táblán található tízjegyű megrendelési számot.

A kések karbantartása

Kapcsolja ki a berendezést és húzza ki a csatlakozó dugót a dugaszolóaljzathoz.

A vágókés mindkét oldalán van egy-egy vágóél.

Ha a vágóél eltömpul, a vágókést meg lehet fordítani. Ha a vágókés mindkét oldala eltömpult, cserélje ki a vágókést.

A vágókés eltávolításához, megfordításához vagy kicseréléséhez a következőképpen kell eljárni:

- ① Csavarja ki a **3** biztonsági gombot.
- ② Vegye le a **11** fedelet, lásd a **E** ábrán.

Viseljen kerti kesztyűt (ez nincs a berendezéssel szállítva). Forgassa el a **13** vágókést és állítsa be a **17** ellenlapon található jelre.

- ③ Dugjon be egy csavarhúzóat a **14** nyílásba, és blokkolja így le a hajtóművet.
- ④ A **12** imbuszkulcs segítségével távolítsa el a **16** késcsavart és a **15** késtárcsát.
- ⑤ Vegye le a **13** vágókést, ehhez emelje le és tolja lefelé azt, lásd a **E** ábrán.

Tegye ismét fel a helyére a vágókést és a késtárcsával és a késcsavarral rögzítse.

Csak Bosch által engedélyezett késcsavart használjon.

Húzza meg szorosan a csavart (meghúzási nyomaték 12 Nm).

Gondoskodjon arról, hogy a **12** imbuszkulcs és a csavarhúzó eltávolításra kerüljön. Gondoskodjon arról is, hogy a **11** fedél és a **3** biztonsági gomb fel legyen szerelve a berendezésre, mielőtt megpróbálná azt bekapcsolni.

Tartozékok

Vágókés.....	F 016 800 276
Felfogó zsák.....	2 605 411 073
Védő kesztyű.....	2 607 000 134
Védőszemüveg.....	2 607 990 041
Kenőanyag-spray.....	1 609 200 399

Az aprítás után/tárolás

Kapcsolja ki a berendezést és húzza ki a csatlakozó dugót a dugaszolóaljzathoz.

Egy puha kefével és egy kendővel alaposan tisztítsa meg a berendezés külsejét. Vízet, oldószereket és polírozó szereket ne használjon. Távolítsa el valamennyi lerakódást, mindenek előtt az **5** szellőzőnyílásról.

A berendezést csak száraz helyiségben tárolja. Ne tegyen más tárgyakat a berendezésre.

A biztonság megnövelésére a **2** be-/kikapcsoló egy lakattal (nincs a szállítmányban) le lehet zárni, lásd a **D** ábrán.

Hibakeresés

A következő táblázatban különböző hibatünetek és a hibák elhárítási módjai vannak leírva. Ha a táblázat segítségével nem tudja behatárolni és elhárítani a hibát, forduljon a szervizműhelyéhez.

Figyelem: A hibakeresés megkezdése előtt kapcsolja ki a készüléket és húzza ki a hálózati csatlakozó dugót a dugaszoló aljzattól.

Tünetek	Lehetséges okok	Elhárítás
A berendezés nem működik	<p>A kapcsoló nem működött</p> <p>A 3 biztonsági gomb nincs teljesen meghúzva</p> <p>A hálózati feszültség hiányzik</p> <p>A dugaszoló aljzat hibás</p> <p>A hosszabbító kábel megrongálódott</p> <p>A biztosíték kioldott</p> <p>A túlterhelés elleni védelem leoldott</p> <p>Az áramellátás ingadozik</p> <p>A 2 be-/kikapcsoló visszaáll a „0” helyzetbe.</p>	<p>Használja a „Készülék újraindítása” szakaszban leírt eljárást (Üzembehelyezés)</p> <p>A 2 be-/kikapcsolót az elforgatás közben ne nyomja meg.</p> <p>Húzza meg szorosan a 3 biztonsági gombot</p> <p>Ellenőrizze és kapcsolja be</p> <p>Használjon egy másik dugaszolóaljzattot</p> <p>Ellenőrizze, szükség esetén cserélje ki a kábelt</p> <p>Cserélje ki a biztosítékot/Bekapcsolás</p> <p>Használja a „Túlterhelés elleni védelem” szakaszban ismertetett eljárást (Üzembehelyezés)</p> <p>Használja a „Túlterhelés elleni védelem” szakaszban ismertetett eljárást (Üzembehelyezés)</p> <p>Várja meg, amíg a berendezés lehűl és használja a „Túlterhelés elleni védelem” szakaszban ismertetett eljárást. (Üzembehelyezés)</p>
A berendezés csak megszakításokkal működik	<p>A hosszabbító kábel megrongálódott</p> <p>A berendezés belső vezetőkei meghibásodtak</p> <p>A túlterhelés elleni védelem leoldott</p> <p>A 2 be-/kikapcsoló visszaáll a „0” helyzetbe.</p>	<p>Ellenőrizze, szükség esetén cserélje ki a kábelt</p> <p>Keressen fel egy vevőszolgálatot</p> <p>Használja a „Túlterhelés elleni védelem” szakaszban ismertetett eljárást (Üzembehelyezés)</p> <p>Várja meg, amíg a berendezés lehűl és használja a „Túlterhelés elleni védelem” szakaszban ismertetett eljárást. (Üzembehelyezés)</p>
Rossz vágási teljesítmény	<p>A vágókés eltompult</p> <p>A vágókés elszennyeződött</p> <p>Az etetőgarat vagy a kivető akna blokkolva van</p>	<p>Cserélje ki a vágókést (lásd „A kés karbantartása”)</p> <p>Szerelje ki és tisztítsa meg a vágókést (lásd „A kés karbantartása”)</p> <p>Tisztítsa meg a berendezést (lásd „A blokkolás elhárítása”) és ürítse ki a gyűjtő zsákokat</p>
A vágókés nem forog	<p>A vágókés leblokkolt</p> <p>A kés anyacsavarja kilazult</p>	<p>Hárítsa el a blokkolást (lásd „A blokkolás elhárítása”)</p> <p>Húzza meg a kés anyáját/csavarját</p>
Erős rezgések/zajok	<p>A kés anyacsavarja kilazult</p> <p>A vágókés megrongálódott</p> <p>A berendezés belső része megrongálódott</p>	<p>Húzza meg a kés anyáját/csavarját</p> <p>Cserélje ki a vágókést</p> <p>Keressen fel egy vevőszolgálatot</p>

Hulladékkezelés

Az elektromos kéziszerszámokat, tartozékokat és csomagolóanyagokat a környezetvédelmi szempontoknak megfelelően kell újrafelhasználásra leadni.

Csak az EU-tagországok számára:



Ne dobja ki az elektromos kéziszerszámokat a háztartási szemétkébe!

Az elhasznált villamos és elektronikus berendezésekre vonatkozó 2002/96/EG európai

irányelvnek és a megfelelő országos törvényekbe való átültetésének megfelelően a már nem használható elektromos kéziszerszámokat külön össze kell gyűjteni és a környezetvédelmi szempontoknak megfelelően kell újrafelhasználásra leadni.

Vevőszolgálat

A tartalékalkatrészekkel kapcsolatos robbantott ábrák és egyéb információk a következő címen találhatóak:

www.bosch-pt.com

Robert Bosch Kft
1103 Budapest
Gyömrői út. 120

☎ +36 (0)1 / 431-3835

Fax +36 (0)1 / 431-3888

Minőségi tanúsító nyilatkozat

A mérési eredmények a 2000/14/EG szabványnak (1,60 m magasságban, 1 m távolságban) megfelelően kerültek meghatározásra.

AXT Rapid 2000:

A berendezés A-kiértékelésű zajszintjének tipikus értéke: hangnyomás-szint 89 dB (A); hangteljesítmény-szint 103 dB (A).

2000/14/EG: A garantált hangteljesítmény-szint (L_{WA}) alacsonyabb 106 dB (A)-nál. A megfelelőségi vizsgálat az V függeléknek megfelelő módon került végrehajtásra.

AXT Rapid 2200:

A berendezés A-kiértékelésű zajszintjének tipikus értéke: hangnyomás-szint 90 dB (A); hangteljesítmény-szint 103 dB (A).

2000/14/EG: A garantált hangteljesítmény-szint (L_{WA}) alacsonyabb 107 dB (A)-nál. A megfelelőségi vizsgálat az V függeléknek megfelelő módon került végrehajtásra.

Egyedüli felelőséggel kijelentjük, hogy ez a termék a megfelel a következő szabványoknak, illetve irányadó dokumentumoknak: EN 60 335, pr EN 13 683 a 89/336/EWG, 98/37/EG, 2000/14/EG irányelveknek megfelelően.

Dr. Egbert Schneider
Senior Vice President
Engineering

Dr. Eckerhard Strötgen
Head of Product
Certification

Robert Bosch GmbH, Power Tools Division

A változtatás joga fenntartva



Указания по технике безопасности



Внимание! Внимательно прочтите это руководство по эксплуатации. Ознакомьтесь с элементами управления и правилами работы с этим инструментом. Надежно сохраняйте настоящее руководство по эксплуатации для будущего использования. Перед первым использованием инструмента Вам необходимо пройти практический инструктаж.

Прочитать руководство по эксплуатации.



Осторожно – вращающийся нож! Во время работы следите за тем, чтобы Ваши руки и ноги находились на безопасном расстоянии от отверстий электроинструмента!



Перед выполнением любых работ на ноже выключайте электроинструмент и вынимайте вилку сети из штепсельной розетки. При повреждении или обрезании кабеля во время работы не прикасаться к нему, а немедленно выключить предохранитель соответствующей электрической цепи. Ни в коем случае не работайте с электроинструментом с поврежденным шнуром питания.



Не допускается работать с настоящим инструментом вблизи посторонних лиц. Держите стоящих вблизи лиц на надежном расстоянии от машины.



Прежде чем прикасаться к деталям инструмента, дождитесь полной остановки всех его вращающихся частей.



Защищайте электроинструмент от воздействия дождя. Храните инструмент в сухом помещении.



Надевайте защитные перчатки, спецобувь и длинные ботинки.



При работе с инструментом всегда пользуйтесь защитными очками и средствами защиты органов слуха.

При работе с инструментом держите руки в стороне от загрузочной воронки 1 и выходного патрубка 8. После выключения инструмент вращается по инерции еще несколько секунд.

Перед включением инструмент следует собрать в соответствии с прилагаемым руководством.

Для повышения уровня безопасности рекомендуется использовать автоматически выключатель защиты от токов повреждения с током срабатывания не более 30 мА. Перед каждым использованием рекомендуется проверить исправность автоматического выключателя защиты от токов повреждения. Применяйте для работ под открытым небом только допущенный кабель-удлинитель с защитой от брызг воды.

Мокрыми руками не прикасайтесь к вилке и штепсельной розетке.

Не допускается переезжать, пережимать и вытягивать кабель.

Не разрешайте детям работать с этим инструментом.

Во время работы в пределах 3 м не допускается пребывание других лиц или животных. Оператор несет ответственность за ущерб, нанесенный третьим на рабочем участке.

Фирма Bosch гарантирует безусловную функцию электроинструмента только при использовании предусмотренных для настоящего инструмента подлинных принадлежностей.

Ознакомьтесь с руководством по эксплуатации перед тем, как Вы начнете работать с этим инструментом.

При работе с настоящим инструментом не носите свободно висающую одежду, снимите ремешки, тесемки и галстук

Для работы устанавливайте инструмент на свободном участке с твердой и ровной поверхностью, на достаточном расстоянии от стены или других неподвижных предметов.

Не работайте на вымощенной или покрытой гравием площадке. Выбрасываемый материал может стать причиной травмирования. До начала работы проверьте все винты, гайки и другие крепежные части на прочную посадку, а защитные устройства и экраны на правильное расположение. Замените поврежденные или нечитаемые предупреждающие и указывающие таблички. Перед запуском инструмента убедитесь в том, что загрузочная воронка пуста.

Лицом и телом выдерживайте безопасное расстояние к загрузочной воронке.

Исключайте возможность попадания Ваших рук или других частей Вашего тела или одежды в загрузочную воронку или в выходной патрубков, а также приближения к вращающимся частям. Выключайте инструмент перед завешиванием или снятием сборного мешка.

Всегда следите за сохранением равновесия и хорошей устойчивости Вашего тела. Не нагибайтесь слишком далеко вперед.

При заполнении воронки материалом не стойте выше уровня опоры ножек инструмента.

При работе с инструментом выдерживайте расстояние к зоне выброса.

Очень тщательно следите за тем, чтобы при загрузке материала в инструмент не попадали никакие металлические части, камни, стекло, жестяные банки или другие посторонние предметы.

Если нож находит на посторонний предмет, или инструмент начнет вибрировать, издавать непривычный шум, то его следует немедленно выключить для остановки ножа. Вынуть вилку сети из штепсельной розетки и выполнить следующее:

- установить повреждение
- заменить или отремонтировать все поврежденные части
- проверить крепление частей и при надобности подтянуть.

Не пытайтесь самостоятельно ремонтировать электроинструмент, если Вы не обладаете соответствующей квалификацией.

Следите за тем, чтобы переработанный материал не скапливался в патрубке выброса, так как это ведет к задержке прохода материала и к отдаче в воронке загрузки.

При засорении инструмента выключите его и дайте ножам остановиться. Перед очисткой внутренней полости электроинструмента выньте вилку сети из штепсельной розетки.

Оставьте все защитные устройства и экраны в собранном состоянии и проверьте правильность их функции.

Не пытайтесь изменить настройку числа оборотов двигателя. При возникновении проблемы обратитесь в сервисную службу Bosch.

Чтобы двигатель не сгорел и не возникли какие-либо другие его повреждения держите вентиляционные прорези чистыми и устраняйте скопления загрязнений.

Не транспортируйте инструмент с включенным двигателем.

Не оставляйте инструмент во включенном состоянии без присмотра, предварительно его следует выключить и вынуть вилку сети из штепсельной розетки.

Не наклоняйте инструмент во включенном состоянии.

Техническое обслуживание и хранение

- Перед проведением сервисного обслуживания, ревизии, перед постановкой на хранение или сменой принадлежностей инструмент должен быть выключен, вилка сети вынута из штепсельной розетки и сам инструмент остыть. Перед каждой ревизией или настройкой и другими работами убедитесь в том, что все двигающиеся части находятся в состоянии покоя.
- Хорошо обслуживайте инструмент и содержите его чистым.
- Для Вашей собственной безопасности заменяйте изношенные или поврежденные части. Убедитесь в том, что все запчасти проверены и имеют допуск фирмы Bosch.
- Технические данные используемого кабеля-удлинителя должны быть, по меньшей мере, такими же, как и у шнура питания инструмента.
- Регулярно проверяйте линии электроснабжения и кабель-удлинитель на повреждения или признаки старения. Не включайте инструмент с поврежденным кабелем.
- Помните, что при настройке ножа при снятой крышке двигатель выключен и не может быть включен, но нож все равно вращается, если двигатель привести вручную.
- Не пытайтесь вывести из строя защитное, принудительное выключение.

Технические данные

Измельчитель		AXT Rapid 2000	AXT Rapid 2200
Номер для заказа		3 600 H53 5..	3 600 H53 6..
Номинальная потребляемая мощность, S 6 (4/6 минут) ¹⁾	[Вт]	2000	2200
Номинальная потребляемая мощность, S 1	[Вт]	1800	2000
Число оборотов холостого хода	[мин ⁻¹]	3650	3650
производительность, макс ²⁾	[кг/ч]	80	90
диаметр ветвей, макс. ²⁾	[мм]	35	40
Вес, ок.	[кг]	11,5	12
Степень защиты		□ / II	□ / II
Номер серии	Смотри номер серии 10 (типовая табличка) на аппарате.		

¹⁾ Режим работы S 6 (40%) обозначает профиль нагрузки: 4 минуты нагрузка и 6 минут холостой ход. Для практического применения допускается продолжительный режим.

²⁾ в зависимости от вида измельчаемого материала

Элементы аппарата

- 1 Воронка загрузки
- 2 Выключатель
- 3 Предохранительная кнопка
- 4 Вилка подключения сети**
- 5 Вентиляционные прорезы
- 6 Шасси
- 7 Сборный мешок*
- 8 Выходной патрубок
- 9 Крючки для сборного мешка
- 10 Номер серии
- 11 Крышка
- 12 Шестигранный ключ
- 13 Проталкиватель

*Специальные принадлежности

**для отдельных стран

*Изображенные или описанные принадлежности не в обязательном порядке должны входить в комплект поставки.

Использование по назначению

Настоящий электроинструмент предназначен для измельчения волокнистых и древесных домашних и садовых отходов в материал для компостирования.

Для работы от индивидуального электроагрегата последний должен иметь мощность в 4 KVA.



Для Вашей безопасности

Внимание! Выключайте инструмент и отключайте вилку кабеля питания от штепсельной розетки сети до начала работ по настройке или очистке и также если будет перерезан, поврежден или запутан кабель.

После выключения машины ножи вращаются еще несколько секунд по инерции.

Осторожно не касайтесь вращающегося ножа.

Электробезопасность

Для обеспечения безопасности Ваш аппарат имеет защитную изоляцию и не нуждается в заземлении. Рабочее напряжение 230 В переменного тока, 50 Гц (для стран не входящих в ЕС 220 В, 240 В в зависимости от исполнения). Применяйте только допущенные для эксплуатации кабели-удлинители.

Допускается использовать только кабель-удлинитель типа H05VV-F или H05RN-F.

Если Вы для эксплуатации электроинструмента используете кабель-удлинитель, то кабель должен иметь следующее поперечное сечение проводника:

- 1,0 мм²: длина не более 40 м
- 1,5 мм²: длина не более 60 м
- 2,5 мм²: длина не более 100 м

Для повышения уровня безопасности рекомендуется использовать автоматически выключатель защиты от токов повреждения с током срабатывания не более 30 мА. Перед каждым использованием рекомендуется проверить исправность автоматического выключателя защиты от токов повреждения.

Разъем удлинительного кабеля должен быть защищен от попадания на него брызг воды, он должен быть выполнен из резины или оснащен резиновым покрытием.

Удлинительный кабель необходимо использовать в сочетании с приспособлением для разгрузки от натяжения.


Соединительный кабель необходимо регулярно проверять на наличие признаков повреждения, его допускается использовать только в безупречном состоянии.

В случае наличия повреждений соединительного кабеля ремонт должен производиться только уполномоченной фирмой Bosch сервисной мастерской.

Сборка

- A** Вынуть электроинструмент из упаковки.
- B** Собрать колеса и шасси.
- E** Закрепить ключ для внутреннего шестигранника **12** согласно рисунку.

C Работа

-  **После выключения машины ножи вращаются еще несколько секунд по инерции. Перед повторным включением выждать остановку двигателя/ножа. Не выключайте и включайте без перерыва.**

Включение:

Для включения измельчителя повернуть выключатель **2** из позиции «0» в позицию «II», запустить инструмент и отпустить выключатель. Выключатель поворачивается в позицию «I» (нормальный режим).

Важное указание: Если при повороте выключатель 2 одновременно вдавливается вовнутрь, то инструмент не запускается.

По причинам безопасности инструмент запускается только при полностью завинченной предохранительной ручке **3**.

Выключение:

Повернуть выключатель **2** в позицию «0».

Указание: При снятии крышки **11** ножи автоматически останавливаются.

Аварийное выключение:

Нажмите на выключатель **2**.


Блокировка случайного включения после аварийной остановки

При отказе сети или выключении при перегрузке электроинструмент не включается

самостоятельно при появлении напряжения сети или восстановления рабочей готовности защиты от перегрузки.

Новое включение инструмента:

Поверните выключатель **2** в позицию «0».

-  Поверните выключатель **2** в позицию «II», запустите инструмент и отпустите выключатель. Выключатель поворачивается в позицию «I» (нормальный режим).

Важное указание: Если при повороте выключатель 2 одновременно вдавливается вовнутрь, то инструмент не запускается.

Защита от перегрузки


Защита при блокировке ножей может привести через несколько секунд к остановке инструмента. После короткого перерыва инструмент можно снова включить. При повторной блокировке выключить инструмент.

Устраните блокировку (см. Устранение блокировки) и снова включите инструмент.

Измельчение

Для сбора измельченного материала следует завесить лямки сборного мешка **7** (принадлежность) на крючки **9**.

Материал для измельчения подавайте через загрузочную воронку.

-  **Длинные, выступающие наверх из воронки ветви могут хлестнуть оператора при втягивании в инструмент! Маленькие обрезки измельченного материала могут быть с силой выброшены из загрузочной воронки. Следите за тем, чтобы при работе с инструментом всегда использовались защитные очки, защитные перчатки и средства защиты органов слуха.**

Всегда подавайте материал умеренно так, чтобы не забить загрузочную воронку **1**.

Мягкие отходы без твердой консистенции, например, кухонные отходы, не измельчают, а прямо компостируют.

Следите за тем, чтобы измельченный материал мог свободно выпадать из выходного патрубка **8** не забивая выход.

Сборный мешок и измельченный материал не должны закрывать вентиляционные прорези **5**.

Предотвращайте забивку выходного патрубка **8**, так как это может привести к отдаче измельчаемого материала в загрузочной воронке.

Устранение блокировки

⚠ Выключить инструмент и вынуть вилку сети из штепсельной розетки.

Вывинтите полностью предохранительную ручку **3**, снять крышку **11** и очистить полость ножей. Спрессованный измельченный материал удалить деревянной лопаточкой или пластмассовым инструментом. Также очистить выходной патрубок **8** от загрязнений.

Указания по измельчению

Твердость измельчаемых ветвей зависит от их вида, возраста и степени влажности.

Оптимальные результаты достигаются при измельчении свежих веток через непродолжительное время после среза.

Толкатель **13** является хорошей помощью при подаче мягкого материала.

Мягкие отходы из сада лучше всего измельчать маленькими порциями в мокром состоянии.

Засорение можно предотвратить промежуточной подачей ветвей для измельчения.

Обслуживание

⚠ Выключить инструмент и вынуть вилку сети из штепсельной розетки.

Указание: Для обеспечения продолжительной и надежной эксплуатации аппарата регулярно выполнять следующие работы по обслуживанию.

Регулярно проверяйте инструмент на наличие видимых дефектов, как то, ослабленное крепление или повреждение ножей, разболтавшиеся соединения и изношенные или поврежденные части.

Проверяйте ограждения и защитные устройства на повреждения и правильность установки. Перед использованием выполняйте необходимые работы по техобслуживанию или ремонту.

Если машина несмотря на тщательные методы изготовления и испытания выйдет из строя, то ремонт следует поручить авторизированной сервисной мастерской для электроинструментов фирмы Bosch.

Во всех запросах и заказах запчастей, пожалуйста, обязательно указывайте десятизначный номер для заказа, указанный на фирменной табличке аппарата.

Ⓔ Обслуживание ножа

⚠ Выключить инструмент и вынуть вилку сети из штепсельной розетки.

Нож имеет режущее лезвие по обоим кромкам. Если одна кромка затупилась, то нож можно перевернуть и использовать вторую. Меняйте нож, если затупились обе кромки.

Замена, снятие или переворачивание ножа выполняйте следующим образом:

1 Вывинтите предохранительную ручку **3**.

2 Снимите крышку **11** согласно рис. **Ⓔ**.

Надевайте при этом садовые перчатки (не входят в комплект поставки). Переверните нож **13** и выверите его по меткам на сопрягаемой плите **17**.

3 Вставьте отвертку в отверстие **14**, чтобы заблокировать привод.

4 Для снятия ножа **16** и шайбы ножа **15** воспользуйтесь ключом для внутреннего шестигранника **12**.

5 Снимите нож **13**, приподняв и сдвинув его вниз согласно рис. **Ⓔ**.

Наложите нож и закрепите его винтом с шайбой. Используйте только допущенный фирмой Bosch винт для ножа.

Крепко затянуть винт (момент затяга 12 Н м).

Убедитесь в том, что ключ для внутреннего шестигранника **12** и отвертка убраны.

Убедитесь в правильной сборке крышки **11** и предохранительной ручки **3** перед включением электроинструмента.

Принадлежности

Нож.....	F 016 800 276
Сборный мешок.....	2 605 411 073
Защитные перчатки.....	2 607 000 134
Защитные очки.....	2 607 990 041
Аэрозольная смазка.....	1 609 200 399

После измельчения и хранения

⚠ Выключить инструмент и вынуть вилку сети из штепсельной розетки.

Тщательно очистите электроинструмент снаружи тряпкой и мягкой щеткой. Не применяйте воду, растворители или полирующие средства. Удалить все скопления, особенно из вентиляционных прорезей **5**.

Храните электроинструмент в сухом помещении. Не кладите никакие предметы на электроинструмент.

Для повышенной безопасности выключатель **2** можно закрыть навесным замком (не входит в комплект поставки) согласно рис. **Ⓓ**.

Поиски неисправностей

В следующей таблице приведены признаки и возможности устранения неисправностей на случай неисправной работы Вашего аппарата. Если Вы не сможете с этой помощью локализовать и устранить проблему, то обратитесь в Вашу сервисную мастерскую.

Внимание: До начала поиска неисправности выключить аппарат и вынуть вилку сети.

Признаки	Возможная причина	Устранение
Электроинструмент не работает	Не работает выключатель Предохранительная ручка 3 не затянута до конца Нет напряжения сети Неисправна штепсельная розетка Поврежден кабель-удлинитель Сработал предохранитель Сработала защита от перегрузки Колебания напряжения питания Выключатель 2 не возвращается в позицию «0»	Выполнить действия как в «Новое включение инструмента» (Работа) Не нажимать на выключатель 2 при повороте Полностью завинтить предохранительную ручку 3 Проверить и включить Воспользоваться другой штепсельной розеткой Проверить кабель и при надобности заменить Заменить предохранитель/Включение Выполните действия согласно описанию в «Защита от перегрузки» (Работа) Выполните действия согласно описанию в «Защита от перегрузки» (Работа) Дайте электроинструменту остыть и выполните действия согласно описанию в «Защита от перегрузки» (Работа)
Электроинструмент работает с перебоями	Поврежден кабель-удлинитель Неисправен внутренний электромонтаж инструмента Сработала защита от перегрузки Выключатель 2 не возвращается в позицию «0»	Проверить кабель и при надобности заменить Обратиться к сервисной службе Выполните действия согласно описанию в «Защита от перегрузки» (Работа) Дайте электроинструменту остыть и выполните действия согласно описанию в «Защита от перегрузки» (Работа)
Плохая производительность по измельчению	Ножи притупились Ножи загрязнены Забита воронка загрузки или выходной патрубков	Заменить нож (см. «Уход за ножом») Демонтировать и очистить нож (см. «Уход за ножом») Очистить электроинструмент (см. «Устранение блокировки») и опорожнить сборный мешок
Нож не вращается	Нож заблокирован Разболталась гайка или винт ножа	Устранить блокировку (см. «Устранение блокировки») Затянуть крепеж ножа
Сильная вибрация/шум	Разболталась гайка или винт ножа Нож поврежден Внутреннее повреждение инструмента	Затянуть крепеж ножа Заменить нож Обратиться к сервисной службе

Утилизация

Отслуживший свой срок электроинструмент, принадлежности и упаковку следует сдать на экологически чистую рециркуляцию отходов.

Только для стран членов ЕС:



Не выбрасывайте электроинструменты в бытовые отходы! Согласно Директиве 2002/96/ЕС о старых электрических и электронных инструментах и

приборах и о ее претворении в национальное право отслужившие свой срок электроинструменты должны собираться отдельно и быть переданы на экологически чистую утилизацию.

Сервисное обслуживание клиентов

Сборочные чертежи и информации по запасным частям Вы найдете в Интернете: www.bosch-pt.com

Россия

ООО «Роберт Бош»
129515, Москва, ул. Академика Королева, 13
☎ +7 495 / 9 35 88 06
Факс +7 495 / 9 35 88 07

ООО «Роберт Бош»
198188, Санкт-Петербург, ул. Зайцева, 41
☎ +7 (0)812 / 1 84 13 07
Факс +7 (0)812 / 1 84 13 61

Адреса региональных гарантийных сервисных центров указаны в гарантийной карте, выдаваемой при покупке инструмента в магазине.

Беларусь

СП Беларусьполь
220 064 Минск, ул. Курчатова, 7
☎ +375 (0)17 / 234 76 60

Заявление о конформности

Измерения выполнены согласно 2000/14/ЕС (на высоте в 1,60 м и на расстоянии в 1 м).

AXT Rapid 2000:

A-взвешенный уровень шума инструмента составляет, типично: уровень звукового давления 89 дБ (A); уровень мощности звука 103 дБ (A).

2000/14/ЕС: Уровень звуковой мощности L_{WA} гарантировано ниже 106 дБ (A). Способ оценки соответствия согласно приложению V.

AXT Rapid 2200:

A-взвешенный уровень шума машины составляет, типично: уровень звукового давления 90 дБ (A); уровень мощности звука 103 дБ (A).

2000/14/ЕС: Уровень звуковой мощности L_{WA} гарантировано ниже 107 дБ (A). Способ оценки соответствия согласно приложению V.

С полной ответственностью мы заявляем, что настоящее изделие соответствует нижеследующим стандартам или нормативным документам: EN 60 335, пр EN 13 683 согласно положениям Директив 89/336/ЕЭС, 98/37/ЕС, 2000/14/ЕС.

Dr. Egbert Schneider
Senior Vice President
Engineering

Dr. Eckerhard Strötgen
Head of Product
Certification

Robert Bosch GmbH, Power Tools Division

С правом на изменения



Вказівки з техніки безпеки



Увага: прочитайте уважно цю інструкцію з експлуатації. Ознайомтеся з органами управління і правильним користуванням приладом. Добре зберігайте інструкцію з експлуатації для подальшого користування нею. Перед першою експлуатацією приладу дозвольте показати Вам, як працювати з приладом.

Прочитайте інструкцію з техніки безпеки.

Небезпека через ніж, що обертається! Не всовуйте руки або ноги в отвори, поки прилад працює.



Перед маніпуляціями з ножом вимкніть прилад та витягніть штепсель з розетки. Якщо під час роботи шнур буде пошкоджений або перерізаний, не торкайтеся шнура, а негайно деактивуйте запобіжник відповідного електричного кола. Ніколи не користуйтеся приладом з пошкодженим шнуром.



Не користуйтеся приладом поблизу від інших людей. Люди повинні знаходитися лише на безпечній відстані від машини.



Перш ніж торкатися до деталей приладу, зачекайте, доки всі деталі не зупиняться.



На прилад не повинен попадати дощ. Зберігайте прилад в сухому місці.



Майте на собі захисні рукавиці, міцне взуття і довгі штани.



При користуванні приладом завжди вдягайте захисні окуляри і навушники.

Під час роботи не всовуйте руки у завантажувальну воронку 1 або у викидний канал 8. Після вимкнення прилад ще декілька секунд продовжує працювати.

Перед вмиканням прилад необхідно змонтувати у відповідності до доданої інструкції.

З метою збільшення безпеки рекомендується користуватися захисним автоматом макс. на 30 мА. Цей захисний автомат слід перевіряти перед кожним користуванням.

Використовуйте лише дозволені, захищені від водяних бризок подовжувачі.

Не беріться за штепсель та розетку мокрими руками.

Не переїжджайте, не здавлюйте та не смикайте шнур.

Дітям користуватися приладом не дозволено.

Під час роботи в радіусі 3 м не повинно бути інших людей або тварин. Обслуговуюча особа несе відповідальність перед третіми особами, що знаходяться в робочій зоні.

Bosch може гарантувати бездоганну роботу приладу лише при використанні оригінального приладдя, передбаченого для цього приладу.

Ознайомтеся з інструкцією з експлуатації до того, як пробувати працювати з приладом.

Не вдягайте просторий одяг, звисаючі шнурки або краватки.

Використовуйте прилад на відкритому місці з твердою, рівною основою, на достатній відстані від стіни або інших нерухомих предметів.

Ніколи не користуйтеся приладом на брукованій або гравійній основі. Матеріал, що викидається, може спричинити тілесні ушкодження.

Перед запуском в експлуатацію перевірте всі гвинти, гайки та інші кріпильні деталі на міцну посадку, а також захисні пристрої і щитки на правильність місця установлення. Замініть пошкоджені або нерозбірливі попереджувальні таблички.

Перед вмиканням перевірте, щоб у завантажувальній воронці нічого не було.

Тримайте обличчя та тіло на відстані від завантажувальної воронки.

Запобігайте потраплянню рук або інших частин тіла або одягу у завантажувальну воронку або викидний канал, не підсовуйте їх під рухомі частини. Вимикайте прилад перед тим, як підвішувати або знімати мішок для збору.

Завжди зберігайте рівновагу та стійке положення. Не нахилийтесь занадто сильно вперед.

Під час завантаження не стійте вище за ніжку приладу.

Тримайтеся на відстані від викидної зони, коли працюєте з приладом.

Коли вставляєте матеріал в прилад, дуже ретельно слідкуйте за тим, щоб в матеріалі не було дрібних металевих деталей, каменів, пляшок, банок або інших сторонніх предметів.

Якщо ніж наштовхнеться на будь-який сторонній предмет або прилад почне видавати незвичайні звуки або вібрувати, негайно вимкніть прилад, щоб зупинити ніж. Витягніть штепсель з розетки та поведіться таким чином:

- огляньте пошкодження
- замініть або відремонтуйте всі пошкоджені деталі
- перевірте, чи не розхиталися деталі, та при необхідності затягніть їх.

Не пробуйте самостійно відремонтувати прилад – це дозволяється робити лише в тому випадку, якщо Ви навчалися цьому.

Слідкуйте за тим, щоб перероблений матеріал не накопичувався у викидній зоні; це перешкоджає пересуванню матеріалу і може призвести до сіпання у завантажувальній воронці.

Якщо прилад заб'ється, вимкніть його та почекайте, поки ножи не зупиняться. Перед прочищенням від здрібненого матеріалу витягніть штепсель з розетки.

Залишайте всі захисні пристрої та кришки монтованими та слідкуйте за тим, щоб вони правильно функціонували.

Не пробуйте змінювати кількість обертів мотору. За наявності проблеми сповістіть сервісну майстерню Bosch.

У вентиляційних отворах не повинно бути залишків здрібненого матеріалу або іншого бруду, інакше можливе пошкодження мотора або пожежа.

Коли мотор працює, не переносьте прилад.

Перед тим, як залишити робоче місце, завжди вимикайте прилад, зачекайте, поки не зупиняться ножи, та витягніть мережний штепсель.

Не нахилийте прилад під час роботи.

Технічне обслуговування та зберігання

– При припиненні експлуатації приладу з метою сервісного обслуговування, перевірки, зберігання або заміни приладдя вимкніть прилад, витягніть штепсель з розетки та дайте приладу охолонути. Кожний раз перед оглядом або юстуванням тощо перевірте, щоб всі рухомі частини зупинилися.

– Добре доглядайте за приладом та тримайте його в чистоті.

– Заміняйте спрацьовані або пошкоджені деталі – це важливо для Вашої власної безпеки. Впевніться, що всі запчастини перевірені та дозволені Bosch.

– Якщо Ви будете користуватися подовжувачем, він не повинен бути тоншим за шнур живлення приладу.

– Регулярно перевірте шнур живлення та подовжувач на предмет пошкоджень або ознаки старіння. Не працюйте з приладом, якщо шнури пошкоджені.

– При настроюванні ножа не забувайте про те, що, хоча мотор і вимкнута внаслідок зняття кришки і його не можна увімкнути, ножи все ж таки рухаються, якщо обертати мотор вручну.

– Ніколи не пробуйте припинити примусове відключення.

Характеристики інструменту

Подрібнювач		AXT Rapid 2000	AXT Rapid 2200
Номер для замовлення		3 600 H53 5..	3 600 H53 6..
Номінальна потужність, S 6 (4/6 хв) ¹⁾	[Вт]	2000	2200
Номінальна потужність, S 1	[Вт]	1800	2000
Кількість обертів холостого ходу	[хв. ⁻¹]	3650	3650
Макс. пропускна здатність ²⁾	[кг/год]	80	90
Діаметр гілок, макс. ²⁾	[мм]	35	40
Вага, близько	[кг]	11,5	12
Клас захисту		□ / II	□ / II
Серійний номер	Див. серійний номер 10 (заводська табличка) на машині.		

¹⁾ Режим роботи S 6 (40 %) означає режим навантаження, при якому через кожні 4 хвил. роботи під навантаженням прилад працює протягом 6 хвил. на холостому ході. На практиці допускається безперервна експлуатація.

²⁾ в залежності від характеру матеріалу, що здрібнюється

Елементи машини

- 1 Завантажувальна воронка
- 2 Вимикач
- 3 Запобіжна кнопка
- 4 Штепсель**
- 5 Вентиляційні щілини
- 6 Шасі
- 7 Мішок для збору*
- 8 Викидний канал
- 9 Гачок для мішка для збору
- 10 Серійний номер
- 11 Кришка
- 12 Ключ з внутрішнім шестигранником
- 13 Підштовхувач

*Спеціальне приладдя

**в залежності від країни

*Зображене чи описане приладдя частково не належить до комплекту постачання.

Призначення приладу

Прилад призначений для здрібнювання придатних для виготовлення компосту волокнистих та дерев'янистих відходів на присадибних ділянках.

При роботі з електрогенератором потрібний прилад потужністю в 4 KVA.



Для вашої безпеки

Увага! Перед тим, як налаштувати або прочистити прилад, або якщо кабель перерізаний, пошкоджений або заплутався, вимкніть прилад і витягніть штепсель з розетки.

Після вимкнення приладу ножі ще декілька секунд обертаються.

Обережно – не торкайтеся ножа, що ще обертається.

Електрична безпека

З міркувань техніки безпеки Ваш прилад має захисну ізоляцію і не потребує заземлення. Робоча напруга становить 230 В ~, 50 Гц (для країн, що не належать до ЄС, в залежності від виконання 220 В або 240 В). Використовуйте лише дозволені подовжувачі.

Дозволяється користуватися лише подовжувачами типу H05VV-F або H05RN-F.

Якщо Ви будете користуватися приладом через подовжувач, дозволяється користуватися лише кабелем з таким діаметром проводу:

- 1,0 мм²: максимальна довжина 40 м
- 1,5 мм²: максимальна довжина 60 м
- 2,5 мм²: максимальна довжина 100 м

З метою збільшення безпеки рекомендується користуватися захисним автоматом макс. на 30 мА. Цей захисний автомат слід перевіряти перед кожним користуванням.

З'єднувальна муфта подовжувача повинна бути захищена від водяних бризок, зроблена з гуми або покрита гумою.

Подовжувальний кабель має використовуватися з елементом, що компенсує натяг.


Під'єднувальний кабель треба регулярно перевіряти на предмет пошкоджень; його дозволяється використовувати лише в бездоганному стані.

Пошкоджений під'єднувальний кабель дозволяється ремонтувати лише в авторизованій майстерні Bosch.

Монтаж

- A** Вийміть прилад з упаковки.
- B** Монтуйте коліщата та шасі.
- E** Заховайте ключ для гвинтів з внутрішнім шестигранником **12**, як показано.

C Початок роботи

-  Після вимкнення приладу ножі ще декілька секунд обертаються. Перш ніж знову вмикати машину, зачекайте, поки мотор/ніж не зупиниться. Не вмикайте занадто швидко після вимкнення.

Вмикання:

Щоб увімкнути подрібнювач, поверніть вимикач **2** з положення «**0**» в положення «**II**», дайте приладу запуситися та відпустіть вимикач. Він повернеться в положення «**I**» (нормальний режим).

Важлива вказівка: Якщо при поверненні притиснути вимикач **2 донизу, машина не запуситься.**

З міркувань техніки безпеки машина запускається лише тоді, коли запобіжна кнопка **3** міцно затягнута.

Вимкнення:

Поверніть вимикач **2** в положення «**0**».

Вказівка: Ножі зупиняються автоматично, якщо зняти кришку **11**.

Аварійне відключення:


Натисніть на вимикач **2**.

Захист від увімкнення

Після зникнення напруги або після вимкнення через перевантаження, при появі напруги в мережі або готовності захисту від перевантаження прилад не вмикається автоматично.

Повторний запуск приладу:

Встановіть вимикач **2** на «**0**»

-  Поверніть вимикач **2** в положення «**II**», дайте приладу запуситися та відпустіть вимикач. Вимикач повертається в положення «**I**» (нормальний режим).

Важлива вказівка: Якщо при поверненні притиснути вимикач **2 донизу, машина не запуситься.**

Захист від перевантаження


Перевантаження, наприклад, при блокуванні ножа, через декілька секунд може призвести до зупинення приладу. Через короткий час очікування Ви можете знов увімкнути прилад. При повторному блокуванні приладу вимкніть його.

Звільніть ніж, що застряв, (див. «Звільнення ножа, що застряв») та запустить прилад ще раз.

Здрібнювання

Для збору матеріалу, що здрібнюється, підвісьте шнури для перенесення мішка для збору **7** (приладдя) на два гачки **9**.

Через завантажувальну воронку вставте матеріал для подрібнювання.

-  **Довгий матеріал, що не заходить повністю в прилад, може вискакувати назад і бити як лозини! Із завантажувальної воронки можуть вискакувати невеликі частини матеріалу, що здрібнюється. При користуванні приладом завжди вдягайте захисні окуляри, захисні рукавиці та навушники.**

Не вставляйте занадто багато матеріалу, інакше завантажувальна воронка **1** може забитися.

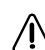
М'які відходи, що не мають твердої консистенції, як напр., кухонні відходи, не здрібнюйте, а безпосередньо компостуйте.

Слідкуйте за тим, щоб матеріал, що здрібнюється, міг вільно випадати з викидного каналу **8** – небезпека зворотного підпору.

Мішок для збору або матеріал, що здрібнюється, не повинен закривати вентиляційні отвори **5**.

Уникайте застрявання матеріалу у викидному каналі **8**, оскільки це може призвести до сіпання матеріалу, що здрібнюється, у завантажувальній воронці.

Звільнення ножа, що застряв

-  **Вимкніть прилад та витягніть штепсель з розетки.**

Повністю викрутіть запобіжну кнопку **3**, зніміть кришку **11** та прочистіть місце навколо ножів. Якщо матеріал, що здрібнюється, понабивався в зоні ножів, вийміть його шматком деревини або пластмасовим інструментом. Прочистіть також викидний канал **8** від усіх залишків.

Вказівки щодо здрібнювання

Твердість гілок, що здрібнюються, залежить від їхнього виду, віку та ступеню висихання.

Ви отримаєте оптимальні результати, якщо здрібнюватимете свіжі гілки невдовзі після їх зрізання.

Підштовхувачем **13** можна підсовувати м'який матеріал.

М'які садові відходи краще здрібнювати дрібними порціями, особливо якщо вони мокрі.

Забивання можна уникнути, якщо час від часу пропускати через подрібнювач гілки.

Технічне обслуговування

Вимкніть прилад та витягніть штепсель з розетки.

Вказівка: Регулярно виконуйте нижчезазначені роботи з технічного обслуговування, щоб забезпечити довгу і надійну експлуатацію приладу.

Регулярно перевіряйте прилад на предмет помітних недоліків, як напр., послаблення або пошкодження ножів, послаблення кріплення, спрацювання або пошкодження деталей.

Перевіряйте, чи не пошкоджені кришки і захисні пристрої і чи правильно вони сидять. Перед початком експлуатації здійсніть необхідні роботи з обслуговування або ремонту.

Якщо прилад при належному догляді все-таки вийде з ладу, його ремонт має виконувати тільки спеціаліст сервісної майстерні електрострументів Bosch.

У всіх рекламациях та замовленнях запасних частин вказуйте, будь ласка, 10-значний номер для замовлення, що стоїть на приладі.

Технічне обслуговування ножа

Вимкніть прилад та витягніть штепсель з розетки.

Ніж має різальні кромки з обох боків.

При затупленні різальної кромки з одного боку ніж можна повернути. При затупленні ножа з обох боків ніж треба замінити.

Витягувати, повертати або міняти ніж слід таким чином:

- 1 Викрутіть запобіжну кнопку **3**.
- 2 Зніміть кришку **11**, як показано на малюнку **E**.

Надіньте садові рукавички (не входять в комплект поставки). Поверніть ніж **13** та вирівняйте його за позначками на сусідній пластині **17**.

- 3 Встроміть викрутку в отвір **14**, щоб застопорити привід.
- 4 Користуйтеся ключем для гвинтів з внутрішнім шестигранником **12**, щоб зняти гвинт **16**, що тримає ніж, та шайбу **15**.
- 5 Зніміть ніж **13**, піднявши його та потягнувши вниз, як показано на малюнку **E**.

Знов встановіть ніж та закріпіть його шайбою та гвинтом.

Використовуйте для кріплення ножа лише гвинти, дозволені Bosch.

Міцно затягніть гвинт (момент затягування 12 Нм).

Переконайтеся, що Ви не забули витягти ключ для гвинтів з внутрішнім шестигранником **12** та викрутку. Перед вмиканням приладу переконайтеся, що кришка **11** та запобіжна кнопка **3** монтовані.

Приладдя

Ніж	F 016 800 276
Мішок для збору	2 605 411 073
Захисні рукавиці.....	2 607 000 134
Захисні окуляри.....	2 607 990 041
Олія-спрей	1 609 200 399

Після здрібнювання/зберігання

Вимкніть прилад та витягніть штепсель з розетки.

Грунтовно прочищайте прилад зовні м'якою щіточкою і ганчіркою. Не використовуйте воду, розчинники та полірувальні речовини. Видаляйте усі скопління забруднень, особливо коло вентиляційних отворів **5**.

Зберігайте прилад в сухому місці. Не ставте інші предмети на прилад.

Для підвищення безпеки можна заблокувати вимикач **2** за допомогою висячого замка (не входить в обсяг поставки), як показано на малюнку **D**.

Пошук несправностей

В нижчеподаній таблиці описані симптоми несправностей і даються поради, що робити, якщо Ваш прилад перестане працювати належним чином. Якщо це не допоможе Вам знайти і усунути проблему, будь ласка, звертайтеся в сервісну майстерню.

Увага: Перед пошуком несправностей вимкніть прилад і витягніть штепсель з розетки.

Симптоми	Можлива причина	Що робити
Прилад не працює	<p>Вимикач не спрацював</p> <p>Запобіжна кнопка 3 не була повністю затягнута</p> <p>Відсутня напруга в мережі</p> <p>Несправна розетка</p> <p>Пошкоджений подовжувальний кабель</p> <p>Спрацював запобігач</p> <p>Спрацював захист від перевантаження</p> <p>Нестабільне живлення</p> <p>Вимикач 2 вертається в положення «0»</p>	<p>Дійте, як в «Повторний запуск приладу» (Початок роботи)</p> <p>Не натискайте на вимикач 2 при повертанні</p> <p>Затягніть запобіжну кнопку 3.</p> <p>Перевірте і увімкніть</p> <p>Користуйтеся іншою розеткою</p> <p>Перевірте і за необхідністю поміняйте шнур</p> <p>Поміняйте запобіжник/Вмикання</p> <p>Дійте, як описано в «Захист від перевантаження» (Початок роботи)</p> <p>Дійте, як описано в «Захист від перевантаження» (Початок роботи)</p> <p>Дайте машині охолонути та дійте, як описано в «Захист від перевантаження» (Початок роботи)</p>
Прилад працює з перебоями	<p>Пошкоджений подовжувальний кабель</p> <p>Пошкоджена внутрішня проводка машини</p> <p>Спрацював захист від перевантаження</p> <p>Вимикач 2 вертається в положення «0»</p>	<p>Перевірте і за необхідністю поміняйте шнур</p> <p>Зверніться в сервісну майстерню</p> <p>Дійте, як описано в «Захист від перевантаження» (Початок роботи)</p> <p>Дайте машині охолонути та дійте, як описано в «Захист від перевантаження» (Початок роботи)</p>
Погана продуктивність роботи	<p>Ніж затупився</p> <p>Ніж забруднився</p> <p>У завантажувальній воронці або у викидному каналі застряв матеріал</p>	<p>Замініть ніж (див. «Технічне обслуговування ножа»)</p> <p>Демонтуйте та прочистіть ніж (див. «Технічне обслуговування ножа»)</p> <p>Прочистіть прилад (див. «Звільнення ножа, що застряв») та спорожніть мішок для збору</p>
Ніж не обертається	<p>Ніж застряв</p> <p>Послабилися гайка/гвинт ножа</p>	<p>Звільніть ніж, що застряв (див. «Звільнення ножа, що застряв»)</p> <p>Затягніть гайку/гвинт ножа</p>
Сильна вібрація/шум	<p>Послабилися гайка/гвинт ножа</p> <p>Ніж пошкодився</p> <p>Прилад пошкодився всередині</p>	<p>Затягніть гайку/гвинт ножа</p> <p>Замініть ніж</p> <p>Зверніться в сервісну майстерню</p>

Видалення

Електроприлади, приладдя і упаковку треба здавати на екологічно чисту повторну переробку.

Лише для країн ЄС:



Не викидайте електроприлад в побутове сміття!
Відповідно до європейської директиви 2002/96/EG про відпрацьовані електро- і електронні прилади і її

перетворення в національному законодавстві електроприлади, що вийшли з вживання, повинні здаватися окремо і утилізуватися екологічно чистим способом.

Сервіс

Детальні малюнки і інформацію щодо запчастин див.:

www.bosch-pt.com

Україна

Авторизований сервісний центр «Епос»
254071 м.Київ, вул. Верхній Вал, 32

☎ +380 (0)44 / 463 67 46

Факс +380 (0)44 / 463 67 46

E-Mail: ASCEPOS@viaduk.net

Заява про відповідність

Результати вимірювання отримані відповідно до 2000/14/EG (висота 1,60 м, відстань 1 м).

AXT Rapid 2000:

Оцінений як А рівень звукового тиску від приладу, як правило, становить: звукове навантаження 89 дБ (А); звукова потужність 103 дБ (А).

2000/14/EG: Гарантований рівень шумів L_{WA} нижчий за 106 дБ (А). Оцінка відповідності здійснена згідно Додатку V.

AXT Rapid 2200:

Оцінений як А рівень звукового тиску від приладу, як правило, становить: звукове навантаження 90; звукова потужність 103 дБ (А).

2000/14/EG: Гарантований рівень шумів L_{WA} нижчий за 107 дБ (А). Оцінка відповідності здійснена згідно Додатку V.

Ми заявляємо під нашу виключну відповідальність, що цей продукт відповідає таким нормам або нормативним документам: EN 60 335, pr EN 13 683 у сукупності з 89/336/EWG, 98/37/EG, 2000/14/EG.

Dr. Egbert Schneider
Senior Vice President
Engineering

Dr. Eckerhard Strötgen
Head of Product
Certification

Robert Bosch GmbH, Power Tools Division

Можливі зміни



Instrucțiuni privind siguranța



Atenție: Citiți atent instrucțiunile de folosire. Familiarizați-vă cu elementele de operare și cu utilizarea corectă a mașinii. Păstrați la loc sigur instrucțiunile de folosire în vederea utilizării lor ulterioare. Înainte de prima utilizare cereți să vi se facă o demonstrație practică.



Citiți în întregime instrucțiunile de folosire. Pericol din cauza cuțitului de tăiat care se rotește! Nu introduceți mâinile sau picioarele în cavitățile mașinii, atât timp cât acestea se află în funcțiune.



Înainte unei intervenții asupra cuțitului de tăiat, opriți mașina și scoateți ștecherul afară din priză. Dacă în timpul lucrului cablul este deteriorat sau tăiat, nu-l atingeți ci deconectați imediat siguranța corespondătoare circuitului respectiv. Nu folosiți niciodată mașina având un cablu deteriorat. Nu folosiți această mașină în apropierea altor persoane. Țineți la o distanță sigură de mașina persoanele aflate în preajmă.



Așteptați până când toate componentele mașinii se opresc complet, înainte de a le atinge.



Nu țineți mașina afară în ploaie. Depozitați mașina la loc uscat.



Purtați mănuși de protecție, încălțăminte rezistentă și pantaloni lungi.



Purtați întotdeauna ochelari de protecție și aparat de protecție auditivă atunci când folosiți mașina.



Nu introduceți mâna în pâlnia de încărcare 1 sau în jgheabul de descărcare 8 în timpul funcționării mașinii. După deconectare, mașina mai funcționează încă din inerție, timp de câteva secunde.

Înainte de pornire, mașina trebuie montată conform instrucțiunilor alăturate.

Pentru mărirea siguranței se recomandă folosirea unui întrerupător de siguranță (RCD) cu un curent de declanșare de maximum 30 mA. Acest întrerupător de siguranță ar trebui controlat înainte de fiecare utilizare.

Folosiți numai un cablu prelungitor admis pentru utilizare în mediu exterior, protejat împotriva stropilor de apă.

Nu apucați ștecherul și priza cu mâinile ude. Nu călcați cablul cu roțile, nu-l striviți, nu trageți de cablu. Nu este permisă folosirea mașinii de către copii.

În timpul funcționării nu este permisă staționarea altor persoane sau a animalelor mai aproape de 3 m de foarfece. În sectorul de lucru, operatorul este ținut responsabil față de terți.

Bosch poate asigura funcționarea impecabilă a mașinii numai în condițiile în care se folosesc accesorii originale, prevăzute pentru aceasta.

Înainte de a încerca să lucrați cu mașina, familiarizați-vă cu instrucțiunile sale de folosire.

Nu purtați îmbrăcăminte largă, șnururi sau cravate care atârnă. Folosiți mașina în spațiu liber, pe o suprafață stabilă, plană, nu prea aproape de un perete sau de alte obiecte fixe.

Nu folosiți mașina pe o suprafață pavată sau acoperită cu pietriș. Materialul azvârlit poate cauza răni.

Înainte punerii în funcțiune, verificați poziția fixă a tuturor șuruburilor, piulițelor și celorlalte elemente de fixare precum și

amplasarea corectă a dispozitivelor de protecție și a apărătorilor. Înclocuiți plăcuțele de avertizare și indicatoarele deteriorate sau șterse.

Înainte de pornire, asigurați-vă că pâlnia de încărcare este goală.

Fineți-vă fața și corpul departe de pâlnia de încărcare.

Nu permiteți ca mâinile sau a alte părți ale corpului sau îmbrăcămintea să ajungă în pâlnia de încărcare sau în jgheabul de descărcare, sau în apropierea pieselor aflate în mișcare. Deconectați mașina, înainte de a monta sau a îndepărta sacul de colectare.

Asigurați-vă întotdeauna un bun echilibru și o poziție stabilă. Nu vă aplecați prea mult.

În timpul umplerii nu staționați la un nivel mai înalt decât cel al sochului mașinii.

Atunci când lucrați cu mașina, țineți-vă la distanță de zona de aruncare a materialului tocat.

Atunci când introduceți material de tocat în mașină, fiți foarte atenți ca acesta să nu conțină piese metalice, pietre, sticle, cutii goale de conserve sau alte corpuri străine.

Atunci când cuțitul de tăiat lovește un corp străin, sau mașina începe să facă zgomote neobișnuite sau să vibreze, deconectați-o imediat pentru a opri cuțitul de tăiat. Scoateți ștecherul din priză și procedați după cum urmează:

- Inspectați defecțiunea
- schimbați sau reparați toate componentele deteriorate
- verificați dacă există piese desprinse sau slăbite, iar dacă este așa, strângeți-le.

Nu încercați să reparați singuri mașina, dacă nu aveți pregătirea necesară.

Aveți grijă ca materialul prelucrat să nu se acumuleze în zona de descărcare; aceasta ar putea împiedica evacuarea și duce la un recul în pâlnia de încărcare.

Dacă mașina este înfundată, deconectați-o și așteptați până când cuțitul de tăiat se oprește. Înainte de a îndepărta materialul tocat, scoateți fișa din priză.

Lăsați dispozitivele de protecție și apărătorile montate și respectați modul corect de funcționare.

Nu încercați să modificați reglajul turației motorului. Dacă există vre-o problemă, contactați un centru de asistență service post-vânzări Bosch.

Îndepărtați reziduurile sau alte depuneri din fantele de aerisire pentru a evita defectarea motorului sau eventualele incendii.

Nu transportați mașina cu motorul pornit.

Întotdeauna când părăsiți locul de muncă, deconectați mașina, așteptați ca, cuțitele de tăiat să se oprească și scoateți ștecherul de la rețea afară din priză.

Nu basculați mașina în timpul funcționării.

Întreținere și depozitare

– Atunci când mașina trebuie scoasă din funcțiune pentru service, verificare, depozitare sau schimbarea accesoriilor, deconectați-o, scoateți ștecherul afară din priză și lăsați-o să se răcească. Înainte oricărei inspecții sau ajustări, etc., asigurați-vă că toate piesele mobile sunt în repaus.

– Întrețineți bine mașina și păstrați-o curată.

– Pentru propria dumneavoastră siguranță, înclocuiți piesele uzate sau deteriorate. Asigurați-vă că toate piesele de schimb sunt verificate și autorizate de Bosch.

– În cazul în care se folosește un cablu prelungitor, acesta nu trebuie să fie mai slab decât cablul de la rețea al mașinii.

– Controlați regulat conductorii de alimentare și cablul prelungitor cu privire la deteriorări sau semne de îmbătrânire.

Nu folosiți mașina în cazul în care cablul este deteriorat.

– În momentul ajustării cuțitului de tăiat gândiți-vă că, deși motorul este oprit ca urmare a demontării capacului, cuțitul de tăiat se mișcă totuși atunci când motorul este învățat cu mâna.

– Nu încercați în nici un caz să dezactivați oprirea forțată a motorului.

Specificații tehnice

Tocătoare		AXT Rapid 2000	AXT Rapid 2200
Număr de comandă		3 600 H53 5..	3 600 H53 6..
Putere nominală, S 6 (4/6 min) ¹⁾	[W]	2000	2200
Putere nominală, S 1	[W]	1800	2000
Turație la mersul în golrot	[rot./min]	3650	3650
Capacitate maximă ²⁾	[kg/h]	80	90
Diametru crengi, max. ²⁾	[mm]	35	40
Greutate, cca.	[kg]	11,5	12
Clasă de protecție		□ / II	□ / II
Număr de serie	Vezi numărul de serie 10 (plăcuța indicatoare a tipului) de pe mașină.		

¹⁾ Regimul de funcționare S 6 (40%) definește un profil de încărcare care presupune 4 min. de funcționare sub sarcină și 6 min. de mers în gol. Pentru utilizarea practică se admite regimul de funcționare continuă.

²⁾ în funcție de structura materialului tocat

Elementele mașinii

- 1 Pâlnie de încărcare
- 2 Întrerupător pornit/oprit
- 3 Buton de siguranță
- 4 Ștecher de alimentare**
- 5 Fante de aerisire
- 6 Șasiu
- 7 Sac de colectare*
- 8 Jgheab de descărcare
- 9 Cârlipe pentru sacul de colectare
- 10 Număr serie
- 11 Capac
- 12 Cheie Inbuss
- 13 Tijă împingătoare

*Accesoriu special

**specific fiecărei țări

***Accesoriile ilustrate sau descrise nu sunt cuprinse integral în setul de livrare.**

Utilizare conform destinației

Mașina este destinată fărămișării deșeurilor fibroase și lemnoase din grădinile din jurul casei și din cele tip hobby, în vederea producerii de compost.

Dacă se alimentează mașina de la un generator de curent, acesta din urmă trebuie să aibă o putere de 4 KVA.



Pentru siguranța dumneavoastră

Atenție! Deconectați mașina și scoateți ștecherul din priza de rețea înaintea reglajelor sau curățării acesteia sau în cazul în care cablul este tăiat, deteriorat sau încurcat.

După ce mașina a fost deconectată, cuțitele continuă să se mai rotească încă câteva secunde.

Fiți precauți—nu atingeți cuțitul care se rotește.

Siguranță electrică

Pentru siguranță, mașina dumneavoastră este izolată de protecție și nu necesită împământare. Tensiunea de exploatare este de 230 V AC, 50 Hz (pentru țările din afara UE 220 V, 240 V, în funcție de model). Folosiți numai cabluri prelungitoare admise.

Este permisă numai folosirea de cabluri prelungitoare de tipul H05VV-F sau H05RN-F.

În cazul în care pentru exploatarea mașinii utilizați cabluri prelungitoare, nu este permisă decât utilizarea cablurilor cu următoarele secțiuni de conductori:

- 1,0 mm²: lungime maximă 40 m
- 1,5 mm²: lungime maximă 60 m
- 2,5 mm²: lungime maximă 100 m

Pentru mărirea siguranței se recomandă folosirea unui întrerupător de siguranță (RCD) cu un curent de declanșare de maximum 30 mA. Acest întrerupător de siguranță ar trebui controlat înainte de fiecare utilizare.

Mufa cablului prelungitor trebuie să fie protejată împotriva stropilor de apă, să fie confecționată din cauciuc sau acoperită cu cauciuc.

Cablul prelungitor trebuie folosit cu o tracțiune cu arc.

Cablul de racordare trebuie controlat regulat cu privire la indicii de deteriorare și poate fi folosit numai dacă este în bună stare.

Dacă cablul de racordare este deteriorat, repararea acestuia se va executa numai de către un atelier autorizat Bosch.

Montare

- A** Scoateți mașina din ambalaj.
- B** Montați roțile și șasiul.
- E** Fixați cheia imbus **12** conform figurii.

C Punere în funcțiune



După oprirea mașinii, cuțitele continuă să se mai rotească încă câteva secunde. Așteptați până când motorul/cuțitul se oprește complet, înainte de a reconecta mașina. Nu deconectați și reconectați, succesiv, la intervale scurte.

Pornire:

Pentru a conecta tocătoarea, rotiți întrerupătorul pornit/oprit **2** aducându-l din poziția „0” în poziția „II”, lăsați mașina să pornească și eliberați întrerupătorul. Acesta revine în poziția „I” (regim de funcționare normală).

Indicație importantă: dacă în timpul rotirii se apasă întrerupătorul pornit/oprit 2, mașina nu va mai porni.

Din considerente legate de siguranță, mașina pornește numai dacă butonul de siguranță **3** este strâns la maximum.

Oprire:

Rotiți întrerupătorul pornit/oprit **2** aducându-l în poziția „0”.

Indicație: Cuțitele se opresc automat în momentul demontării capacului **11**.

Întrerupere în caz de avarie:

Apăsați întrerupătorul pornit/oprit **2**.

Protecție la repornire

După o pană de curent sau după o deconectare cauzată de suprasolicitare, în momentul revenirii curentului electric sau atunci când dispozitivul de protecție la suprasarcină permite restabilirea conexiunii, mașina nu poate reporni automat.

Repornirea mașinii:

Poziționați întrerupătorul pornit/oprit **2** pe „0”.



Rotiți întrerupătorul pornit/oprit **2** aducându-l în poziția „II”, lăsați mașina să pornească și eliberați întrerupătorul. El revine în poziția „I” (regim de funcționare normală).

Indicație importantă: dacă în timpul rotirii se apasă întrerupătorul pornit/oprit 2, mașina nu va mai porni.

Protecție la suprasarcină

Suprasolicitarea, cauzată de exemplu de blocarea cuțitului de tăiat, poate duce în câteva secunde la oprirea mașinii. După un timp de așteptare scurt, puteți reconecta mașina. Dacă mașina se blochează din nou, deconectați-o.

Îndepărtați blocajul (vezi Îndepărtarea blocajului) și porniți-o din nou.

Tocare

Pentru a colecta materialul tocat, prindeți curelele de susținere ale sacului de colectare **7** (accesoriu) în cele două cârlige **9**.

Introduceți materialul de tocat în pâlnia de încărcare.



Materialul de tocat mai lung, care depășește nivelul mașinii, se poate arcuri asemănător nuielor și lovi în jurul său atunci când este antrenat în mașină! Bucăți mai mici din materialul tocat pot fi aruncate afară din pâlnia de încărcare. Luați măsurile necesare pentru ca la folosirea mașinii să se poarte întotdeauna ochelari de protecție, mănuși de protecție și aparat de protecție auditivă.

Introduceți în mașină numai atât material cât pâlnia de încărcare **1** să nu se înfunde.

Nu tocați deșeurile moi, fără consistență, ca de exemplu resturile din bucătărie ci pe acestea compozați-le direct.

Aveți grijă ca materialul tocat să poată cădea liber din jgheabul de descărcare **8** – pericol acumulare.

Fantele de aerisire **5** nu trebuie să fie acoperite de sacul de colectare sau de materialul tocat.

Evitați blocarea jgheabului de descărcare **8** deoarece aceasta ar putea duce la reculul materialului tocat în pâlnia de încărcare.

Înlăturarea unui blocaj

! **Deconectați mașina și scoateți ștecherul afară din priză.**

Deșurubați complet butonul de siguranță **3**, demontați capacul **11** și curățați zona cuțitelor de tăiat. Dacă în zona cuțitelor există depuneri, îndepărtați-le cu un bețișor sau cu un instrument din plastic. Curățați și jgheabul de descărcare **8** de toate reziduurile.

Indicații privind tocarea

Duritatea crengilor care trebuie tocate depinde de specia de lemn, vârsta acestuia și gradul lor de uscare.

Rezultate optime obțineți atunci când tocați crengile proapăt tăiate.

Tija de împingere **13** vă poate fi de folos la încărcarea materialului moale.

Gunoaiele de grădină moi pot fi tocate mai bine dacă se porționează în tranșe mici, mai ales atunci când sunt ude.

Un blocaj poate fi evitat dacă, între timp, se mai toacă și crengi.

Întreținere

! **Deconectați mașina și scoateți ștecherul afară din priză.**

Indicație: Pentru a beneficia de o folosință îndelungată și fiabilă, executați regulat următoarele lucrări de întreținere.

Controlați regulat mașina cu privire la defecte vizibile precum cuțite slăbite sau deteriorate, îmbinări slăbite și piese uzate sau deteriorate.

Verificați dacă, capacele și dispozitivele de protecție nu sunt deteriorate și dacă sunt montate corect. Înainte de utilizare executați eventual lucrările necesare de întreținere și reparații.

Dacă, în ciuda procedurilor de fabricație și control minuțioase, mașina are o pană, reparația se va efectua numai la un atelier service autorizat pentru scule electrice Bosch.

În cazul întrebărilor și comenzilor de piese de schimb vă rugăm să indicați neapărat numărul de comandă din 10 cifre de pe plăcuța indicatoare a mașinii.

E Întreținerea cuțitelor

! **Deconectați mașina și scoateți ștecherul afară din priză.**

Cuțitul de tăiat are un tăiș bilateral.

Dacă tăișul se tocește, cuțitul de tăiat poate fi întors. Schimbați cuțitul de tăiat atunci când ambele laturi sunt tocite.

Procedați în felul următor pentru a demonta, a întoarce sau a schimba cuțitul de tăiat:

- 1 Deșurubați butonul de siguranță **3**.
- 2 Demontați capacul **11**, conform figurii **E**.

Purtați mănuși de grădină (nu sunt incluse la livrare). Rotiți cuțitul de tăiat **13** și aliniați-l la reperele de pe contraplaca **17**.

3 Introduceți o șurubelniță în gaura **14**, pentru a bloca antrenarea.

4 Folosiți o cheie imbus **12** pentru a îndepărta șurubul cuțitului **16** și șaiba cuțitului **15**.

5 Demontați cuțitul de tăiat **13**, ridicându-l și împingându-l în jos, conform figurii **E**.

Puneți din nou cuțitul de tăiat și fixați-l cu șaiba și șurubul cuțitului.

Folosiți numai un șurub de cuțit autorizat de Bosch. Fixați prin strângere șurubul (moment de strângere 12 Nm).

Asigurați-vă că, cheia imbus **12** și șurubelnița au fost îndepărtate. Înainte de a încerca să porniți mașina, verificați deasemeni dacă, capacul **11** și butonul de siguranță **3** sunt montate.

Accesorii

Cuțit de tăiat	F 016 800 276
Sac de colectare.....	2 605 411 073
Mănuși de protecție	2 607 000 134
Ochelari de protecție	2 607 990 041
Spray lubrifiant	1 609 200 399

După tocare/depozitare

! **Deconectați mașina și scoateți ștecherul afară din priză.**

Curățați bine exteriorul mașinii cu o perie moale și cu o lavetă uscată. Nu folosiți apă și solvenți sau pastă de lustruit. Îndepărtați toate depunerile, mai ales cele din fantele de aerisire **5**.

Depozitați mașina la loc uscat. Nu puneți alte obiecte deasupra mașinii.

Pentru un grad sporit de siguranță, întrerupătorul pornit/oprit **2** poate fi închis cu un lacăt (nu este cuprins în setul de livrare), conform figurii **D**.

Detectarea defecțiunilor

Următorul tabel prezintă simptomele defecțiunilor și cum le puteți remedia, dacă vre-o dată mașina dv. nu funcționează corespunzător. În cazul în care totuși nu puteți localiza și înlătura problema, adresați-vă atelierului dv. de service.

Atenție: Înainte de a trece la detectarea defecțiunilor opriți mașina și scoateți ștecherul afară din priză.

Simptome	Cauze posibile	Remediere
Mașina nu lucrează	Înterupătorul nu a funcționat Butonul de siguranță 3 nu a fost suficient de bine strâns Nu există tensiune de alimentare Priza de curent este defectă Cablul prelungitor defect Siguranța a întrerupt circuitul Dispozitivul de protecție la suprasarcină a produs decuplarea Alimentarea cu energie electrică prezintă întreruperi Înterupătorul pornit/oprit 2 revine în poziția „0”.	Procedați la fel ca la „Repornirea mașinii” (Punere în funcțiune) Nu apăsați întrerupătorul pornit/oprit 2 în timpul rotirii. Strângeți bine butonul de siguranță 3 Controlați și porniți mașina Folosiți altă priză Controlați, eventual înlocuiți cablul Înlocuiți siguranța/Pornire Procedați întocmai celor descrise la „Protecție la suorasarcină” (Punere în funcțiune) Procedați întocmai celor descrise la „Protecție la suorasarcină” (Punere în funcțiune) Lăsați mașina să se răcească și procedați conform celor descrise la „Protecție la suorasarcină”. (Punere în funcțiune)
Mașina funcționează cu întreruperi	Cablul prelungitor defect Cablajul intern al mașinii este defect Dispozitivul de protecție la suprasarcină a produs decuplarea Înterupătorul pornit/oprit 2 revine în poziția „0”.	Controlați, eventual înlocuiți cablul Adresați-vă centrului de asistență service post-vânzări Procedați întocmai celor descrise la „Protecție la suorasarcină” (Punere în funcțiune) Lăsați mașina să se răcească și procedați conform celor descrise la „Protecție la suorasarcină”. (Punere în funcțiune)
Performanțe de tăiere slabe	Cuțitul de tăiat este tocit Cuțitul de tăiat este murdar Pâlnia de încărcare sau jgheabul de descărcare este blocat	Înlocuiți cuțitul de tăiat (vezi „Întreținerea cuțitului”) Demontați și curățați cuțitul de tăiat (vezi „Întreținerea cuțitului”) Curățați mașina (vezi „Înlăturarea unui blocaj”) și goliți sacul de colectare
Cuțitul de tăiat nu se rotește	Cuțitul de tăiat este blocat Piulița/șurubul cuțitului este slăbit	Îndepărtați blocajul (vezi „Înlăturarea unui blocaj”) Strângeți bine piulița/șurubul cuțitului
Vibrații/zgomote puternice	Piulița/șurubul cuțitului este slăbit Cuțitul de tăiat este deteriorat Mașina are o defecțiune internă	Strângeți bine piulița/șurubul cuțitului Înlocuiți cuțitul de tăiat Adresați-vă centrului de asistență service post-vânzări

Eliminare

Sculele electrice, accesoriile și ambalajele trebuie direcționate către o stație de revalorificare ecologică.

Numai pentru țările membre UE:



Nu aruncați sculele electrice în gunoiul menajer!

Conform Directivei Europene 2002/96/CE privind aparatura electrică și electronică uzată și transpunerea acesteia în legislația

națională, sculele electrice casate trebuie colectate separat și direcționate către o stație de revalorificare ecologică.

Asistență service

Desene de ansamblu și informații privind piesele de schimb găsiți la:
www.bosch-pt.com

Robert Bosch SRL
România

Str. Horia Măcelariu 30–34, sector 1, București

☎ +40 (0)21 / 405 75 00

Fax +40 (0)21 / 405 75 38

Bosch Service Center
România

Str. Horia Măcelariu 30–34, sector 1, București

☎ +40 (0)21 / 405 75 40

☎ +40 (0)21 / 405 75 41

☎ +40 (0)21 / 405 75 81

Fax +40 (0)21 / 405 75 66

Declarație de conformitate

Valorile măsurate au fost determinate în conformitate cu 2000/14/CE (înălțime 1,60 m, distanță 1 m).

AXT Rapid 2000:

Nivelul de zgomot evaluat A al mașinii este în mod normal : nivel presiune sonoră 89 dB (A); nivel putere sonoră 103 dB (A).

2000/14/CE: Nivelul presiunii sonore L_{WA} garantat este mai mic de 106 dB (A). Procedeu de evaluare al conformității potrivit anexei V.

AXT Rapid 2200:

Nivelul de zgomot evaluat A al mașinii este în mod normal : nivel presiune sonoră 90 dB (A); nivel putere sonoră 103 dB (A).

2000/14/CE: Nivelul presiunii sonore L_{WA} garantat este mai mic de 107 dB (A). Procedeu de evaluare al conformității potrivit anexei V.

Declarăm pe proprie răspundere, că acest produs corespunde următoarelor standarde sau documente normative: EN 60 335, pr EN 13 683 conform prevederilor Directivelor 89/336/CEE, 98/37/CE, 2000/14/CE.

Dr. Egbert Schneider
Senior Vice President
Engineering

Dr. Eckerhard Strötgen
Head of Product
Certification

ppa. Müller *i.v. Strötgen*

Robert Bosch GmbH, Power Tools Division

Sub rezerva modificărilor



Указания за безопасна работа



Внимание: прочетете внимателно това ръководство за експлоатация. Запознайте се добре с обслужващите елементи и правилната експлоатация на електроинструмента. Съхранявайте ръководството за експлоатация на сигурно място, за да можете да го ползвате и по-късно. Преди първото използване на електроинструмента трябва на практика да бъдете запознати от специалист с начина на използването му.

Прочетете ръководството за експлоатация.

Опасност от въртящия се режещ нож! Не поставяйте ръцете или краката си в отворите, докато електроинструментът работи.



Преди да работите по режещия нож изключвайте електроинструмента и изваждайте щепсела му от контакта. Ако по време на работа захранващият кабел бъде повреден или прерязан, не го допирайте; незабавно изключете съответния предпазител. В никакъв случай не използвайте електроинструмента с повреден захранващ кабел.



Не работете с този електроинструмент в близост до други лица. Дръжте намиращи се наблизо лица на безопасно разстояние от машината.



Преди да докосвате въртящите се детайли на електроинструмента изчакайте движението им да спре напълно.



Не оставяйте електроинструмента на дъжд. Винаги го съхранявайте на сухи места.



Работете с предпазни ръкавици, стабилни обувки и дълъг панталон.



Когато работите с електроинструмента, носете винаги предпазни очила и шумозаглушители (антифони).

По време на работа не поставяйте ръцете си във фунията 1 или отвора за изхвърляне 8. След изключване електродвигателят продължава да се върти няколко секунди по инерция.

Преди включване електроинструментът трябва да бъде сглобен напълно съгласно приложените указания.

За повишаване на сигурността се препоръчва използването на предпазен прекъсвач за утаечни токове (FI, RCD) с праг на действие най-много 30 mA. Винаги преди започване на работа прекъсвачът трябва да бъде проверян.

Използвайте само удължителни захранващи кабели, предназначени за работа на открито и защитени срещу напръскване с вода.

Не допирайте щепсела и контакта с мокри ръце.

Не прегазвайте и не прегъвайте захранващия кабел, внимавайте да не го повредите.

Не се допуска деца да работят с електроинструмента.

По време на работа в радиус от 3 m не бива да се намират други лица или животни. Работещият с електроинструмента е отговорен за безопасността на трети лица в зоната на работа.

Фирма Бош може да гарантира безопасна работа с електроинструмента само ако за него се използват оригинални допълнителни приспособления и резервни части.

Преди да започнете работа с електроинструмента, се запознайте добре с ръководството за експлоатация.

Не работете с широки дрехи, висящи украшения или вратовръзки.

Поставяйте електроинструмента на равна и стабилна основа, с достатъчно място около него; по време на работа не го поставяйте в близост до стена или други предмети.

Не поставяйте електроинструмента на паваж или чакъл.

Изхвърляните парченца могат да причинят травми.

Преди включване проверете дали всички винтови съединения и други крепежни елементи са затегнати здраво, правилното монтиране на предпазните съоръжения и екрани. Заменяйте своевременно предупредителните и указателни табелки по електроинструмента, ако се повредят.

Преди включване се уверете, че фунията е празна.

Дръжте лицето и тялото си на безопасно разстояние от входния отвор.

Внимавайте ръцете или други части на тялото или дрехите Ви да не попадат в близост до фунията за пълнене или отвора за изхвърляне, както и да не се доближават до движещите се елементи на електроинструмента. Преди да окачите или вземете чувала за отпадъци, изключете електроинструмента. Винаги по време на работа заемайте стабилно положение на тялото. Не се навеждайте много напред.

По време на пълнене не стойте на ниво, по-високо от основата на машината.

Когато работите с електроинструмента, се дръжте на разстояние от зоната на изхвърляне.

Когато подавате на електроинструмента материал за рязане, бъдете особено внимателни в него да не попаднат метални детайли, камъни, бутилки, кутии или други външни предмети. Когато режещият нож попадне на някакво външно тяло, ако електроинструментът започне да издава необичайни звуци или да вибира, го изключете незабавно, за да спре въртенето на режещия нож. Изключете щепсела от контакта и изпълнете следното:

- огледайте повредата
- заменете или ремонтирайте всички повредени детайли.
- проверете има ли незатегнати детайли и при необходимост ги затегнете.

Не се опитвайте да ремонтирате електроинструмента сами, освен ако нямате нужното образование.

Следете в зоната за изхвърляне да не се събира обработен материал; това препяства работата на машината и може да доведе до изхвърляне в обратна посока на материала във фунията.

Ако машината се запуши, я изключете и изчакайте ножовете да спрат. Преди почистване на задръстилите я клони изключете щепсела от захранващата мрежа.

Работете винаги с монтирани предпазни съоръжения и следете те да функционират съгласно предназначението си.

Не се опитвайте да промените скоростта на въртене на електродвигателя. Ако възникне проблем, се обърнете към оторизиран сервиз за електроинструменти на Бош.

За да предотвратите повреда на електродвигателя или възникването на пожар, поддържайте вентилационните отвори чисти от остатъци от нарязания материал и други замърсявания. Не пренасяйте електроинструмента, когато електродвигателят работи.

Винаги, когато напускате работната площадка, спирайте електроинструмента, изчакайте въртенето на ножовете да спре и изключвайте щепсела от захранващата мрежа.

Не наклоняйте електроинструмента по време на работа.

Поддържане и съхраняване

Когато спирате електроинструмента за техническо обслужване, съхраняване или замяна на приспособление, го изключете, извадете щепсела от захранващата мрежа и изчакайте електроинструментът да се охлади. Винаги преди проверка, настройване и т.н. се уверете, че всички подвижни детайли са в покой.

- Отнасяйте се грижливо към електроинструмента, поддържайте го чист.
- За обезпечаване на Вашата безопасност заменяйте своевременно износени или повредени детайли. Уверявайте се, че всички ползвани резервни части са изпитани и одобрени от фирма Бош.
- Ако се използва удължител на захранването, той не трябва да бъде с по-малко сечение от захранващия кабел на електроинструмента.
- Периодично проверявайте захранващия кабел и евентуално ползвани удължителни кабели за повреди или признаци на стареене.
- Не използвайте електроинструмента, ако захранващият кабел е повреден.
- При регулиране на режещия нож не забравяйте, че, въпреки че поради демонтирания капак електродвигателят не може да бъде включен, при въртене на електродвигателя на ръка се върти и ножът.
- Никога не се опитвайте да прекъснете аварийно изключване на електроинструмента.

Технически характеристики

Клонотрошачка	AXT Rapid 2000	AXT Rapid 2200
Каталожен номер	3 600 H53 5..	3 600 H53 6..
Номинална консумирана мощност, S 6 (4/6 min) ¹⁾	[W] 2000	2200
Номинална консумирана мощност, S 1	[W] 1800	2000
Скорост на въртене на празен ход	[min ⁻¹] 3650	3650
макс. кол-во обработен материал ²⁾	[kg/h] 80	90
Диаметър на сечението на клонон, макс. ²⁾	[mm] 35	40
Маса, прибл.	[kg] 11,5	12
Клас на защита	□ / II	□ / II
Сериен номер	Вижте серийния номер 10 (табелка на електроинструмента) на машината.	

¹⁾ Продължителност на включване S 6 (40 %) означава, че работният цикъл е 4 минути работа и 6 минути работа на празен ход. При работа в реални условия е допустимо непрекъснато натоварване.

²⁾ в зависимост от структурата на обработвания материал

Елементи на електроинструмента

- 1 Фуния за подаване
- 2 Пусков прекъсвач
- 3 Деблокиращ бутон
- 4 Щепсел**
- 5 Вентилационни отвори
- 6 Носеща рама
- 7 Чувал за отпадъци*
- 8 Отвор за изхвърляне
- 9 Кука за чувала за отпадъци
- 10 Сериен номер
- 11 Капак
- 12 Шестостепенен ключ
- 13 Пластина за подаване

*Специализирани допълнителни приспособления

**зависи от страната, в която се доставя

*Част от изображенията на фигурите и описани в ръководството за експлоатация допълнителни приспособления не са включени в окомплектовката.

Предназначение на електроинструмента

Електроинструментът е предназначен за раздробяване на влакнести и дървесни отпадъци от домашни градини до размери, подходящи за компост.

При захранване от генератор мощността му трябва да бъде 4 KVA.



За Вашата сигурност

Внимание! Изключвайте електроинструмента от захранващата мрежа преди да извършвате настройки, преди да го почиствате или ако захранващият кабел бъде прерязан, повреден или се усуче.

След като електроинструментът бъде изключен, ножовете продължават да се въртят известно време по инерция.

Внимание—не допирайте въртящите се ножове.

Предпазване от токов удар

За безопасност електроинструментът е със защитна изолация и не се нуждае от заземяване. Работното напрежение е 230 V променлив ток, 50 Hz (за страни извън ЕС 220 V или 240 V в зависимост от изпълнението). Използвайте само сертифицирани удължители на захранването.

Допуска се използването само на удължителни кабели от тип H05VV-F или H05RN-F.

Ако работите с удължител на захранването, се допуска използването само на кабел със следното напречно сечение на проводниците:

- 1,0 mm²: максимална дължина 40 m
- 1,5 mm²: максимална дължина 60 m
- 2,5 mm²: максимална дължина 100 m

За повишаване на сигурността се препоръчва използването на предпазен прекъсвач за утаечни токове (FI, RCD) с праг на задействане най-много 30 mA. Винаги преди започване на работа прекъсвачът трябва да бъде проверен.

Гнездото на удължителя трябва да е защитено срещу напръскване с вода, да е направено от гума или покрито с гума.

Удължителният кабел трябва да се използва с предпазител срещу обтягане.

Проводникът на захранващия кабел трябва редовно да бъде проверяван за наличието на повреди и да се използва само ако е в отлично състояние.

Ако проводникът на кабела е повреден, се допуска ремонтът да бъде извършен само от оторизиран сервиз за електроинструменти на Бош.

Монтиране

A Извадете електроинструмента от опаковката.

B Монтирайте колелата и рамата.

E Застопорете шестостенния ключ 12, както е показано на фигурата.

C Пускане в експлоатация



След като машината е била изключена, ножовете продължават да се въртят известно време по инерция. Изчакайте, докато електродвигателят/ножовете спрат напълно, преди да включите машината отново. Не изключвайте и включвайте машината в бърза последователност.

Включване:

За да включите клонотрошачката, завъртете пусковия прекъсвач 2 от позиция «0» до позиция «II», изчакайте електроинструментът да се включи и отпуснете пусковия прекъсвач. Той се връща до позиция «I» (нормален режим на работа).

Важно указание: ако при завъртането си пусковият прекъсвач 2 бъде притиснат навътре, електроинструментът не се включва.

Поради съображения за сигурност електроинструментът се включва само когато обезопасяващата ръкохватка 3 е завита здраво.

Изключване:

Завъртете пусковия прекъсвач 2 до позиция «0».

Упътване: ножовете спират автоматично, ако капакът 11 бъде демонтиран.

Аварийно изключване:

Натиснете пусковия прекъсвач 2.

Защита срещу повторно включване

След спиране на тока или автоматично изключване поради претоварване електроинструментът не се включва самостоятелно при възстановяване на напрежението или при връщане на модула за защита от претоварване в нормален режим.

Повторно включване на електроинструмента:

Поставете пусковия прекъсвач 2 в позиция «0».



Завъртете пусковия прекъсвач 2 до позиция «II», изчакайте електроинструментът да се включи и отпуснете пусковия прекъсвач. Той се връща в позиция «I» (нормален режим на работа).

Важно указание: ако при завъртането си пусковият прекъсвач 2 бъде притиснат навътре, електроинструментът не се включва.

Защита от претоварване

Претоварване, напр. вследствие на блокиране на режещия нож, може да предизвика спиране на въртенето на двигателя. След кратко изчакване можете да включите електроинструмента отново. Ако блокира повторно, го изключете.

Отстранете причината за блокирането (вижте раздела Отстраняване на причината за блокиране) и включете електроинструмента отново.

Раздробяване

За да събирате отпадъците при раздробяването, окачете халките на чувала 7 (допълнително приспособление) на предвидените за целта куки 9.

Подайте материала, който трябва да бъде раздробен, през фунията.



Стърчащи от електроинструмента дълги парчета могат да бъдат захващани на нов клон да бъдат изхвърлени рязко! Малки парченца раздробен материал могат да бъдат изхвърлени през фунията за подаване. Работете винаги с предпазни очила, ръкавици и шумозаглушители (антифони).

Подавайте винаги толкова материал, че фунията 1 да не се запушва.

Не раздробявайте меки отпадъци без твърда консистенция, напр. хранителни отпадъци; те могат непосредствено да бъдат правени на компост.

Внимавайте раздробеният материал да може да излиза свободно през отвора **8** – Цопасност от запушване.

Не се допуска закриването на вентилационните отвори **5** от чувала за отпадъци или раздробения материал.

Избягвайте запушване на отвора за изхвърляне **8**, тъй като това може да предизвика връщане на парчета през фунията за пълнене.

Освобождаване след блокиране



Изключете електроинструмента и извадете щепсела от контакта.

Развийте напълно и демонтирайте осигурителната ръкохватка **3**, махнете капака **11** и почистете пространството около режещия нож. Ако в близост до ножа има полепнали пресовани частички, ги отстранете с дървено трупче или подходящ пластмасов инструмент. Също така почистете полепнали частички отвора за изхвърляне **8**.

Препоръки за раздробяване

Твърдостта на раздробяваните клони зависи от вида на дървото, възрастта му и влажността на клоните.

Оптимални резултати получавате, ако раздробявате прясно отрязани клони.

Използването на пластината **13** помага при подаването на мек материал.

Меки градински отпадъци се раздробяват по-добре на малки порции, особено когато са влажни.

Можете да избегнете запушване, ако междинно раздробявате и клони.

Поддържане



Изключете електроинструмента и извадете щепсела от контакта.

Упътване: извършвайте посочените по-долу операции по поддръжка на електроинструмента редовно, за да осигурите продължителното му и безопасно използване.

Редовно проверявайте електроинструмента за очевидни дефекти, като разхлабени или повредени ножове, разхлабени винтови съединения и износени или повредени детайли.

Проверявайте дали капаците и предпазните съоръжения са в изправност и са монтирани правилно. Преди да започнете работа извършете нужните техническо обслужване или ремонт на машината.

Ако въпреки прецизното производство и внимателно изпитване възникне повреда, ремонтът трябва да се извърши от оторизиран сервиз за електроинструменти Бош.

Моля, при поръчване на резервни части или когато се обръщате с въпроси към представителите на Бош непременно посочвайте десетцифрения каталожен номер на машината.

Замяна на ножа



Изключете електроинструмента и извадете щепсела от контакта.

Режещият нож е с режещ ръб от двете страни.

Когато единият режещ ръб се затъпи, ножът може да бъде завъртан. Заменяйте ножа, когато се затъпят и двата режещи ръба.

За да завъртите или замените ножа:

- ❶ Развийте и демонтирайте осигурителната ръкохватка **3**.
 - ❷ Демонтирайте капака **11**, както е показано на фигурата **E**.
- Работете с предпазни ръкавици (не са включени в окомплектовката). Завъртете режещия нож **13** и го подравнете спрямо маркировките на плочата **17**.
- ❸ Вкарайте отвертка през отвора **14**, за да блокирате вала.
 - ❹ Използвайте шестостенен ключ **12**, за да развиете и демонтирате застопоряващите винтове **16** и **15**.
 - ❺ Извадете ножа **13**, като го повдигнете и преместите надолу, както е показано на фигурата **E**.

Поставете отново нож и го застопорете с винтовете.

Използвайте само одобрени от фирма Бош ножове.

Завийте винта здраво (момент на затягане 12 Nm).

Уверете се, че сте отстранили шестостенния ключ **12** и отвертката. Също така, преди да се опитвате да включите електроинструмента, се уверете, че са монтирани капака **11** и осигурителната ръкохватка **3**.

Допълнителни приспособления

Режещ нож.....	F 016 800 276
Чувал за отпадъци.....	2 605 411 073
Предпазни ръкавици.....	2 607 000 134
Защитни очила.....	2 607 990 041
Смазочен спрей.....	1 609 200 399

След работа/съхраняване



Изключете електроинструмента и извадете щепсела от контакта.

Грижливо почистете електроинструмента отвън с мека четка и кърпа. Не използвайте вода и разтворители или полиращи вещества. Отстранете всички полепнали частички, особено от вентилационните отвори **5**.

Съхранявайте електроинструмента на сухо място. Не поставяйте върху него други предмети.

За повишена сигурност пусковият прекъсвач **2** може да бъде блокиран с катинар (не е включен в окомплектовката), както е показано на фигурата **D**.

Откриване на причината за повреда

Таблицата по-долу показва симптомите на дефектите и как можете да ги отстраните, когато електроинструментът Ви не функционира нормално. Ако не можете да локализирате или отстраните проблема, се обърнете към оторизиран сервиз за електроинструменти на Бош.

Внимание: преди да започнете да търсите повредата, спрете електроинструмента и го изключете от захранващата мрежа.

Симптоми	Възможна причина	Отстраняване
Електроинструментът не работи	<p>Пусковият прекъсвач не работи</p> <p>Осигурителната ръкохватка 3 не е затегната докрай.</p> <p>Няма захранващо напрежение</p> <p>Контактът на захранващата мрежа е повреден</p> <p>Удължителният кабел е повреден</p> <p>Предпазителят на захранващата мрежа е изгорял</p> <p>Задействала се е защитата от претоварване</p> <p>Захранващото напрежение е извън норми</p> <p>Пусковият прекъсвач 2 се връща до позиция «0»</p>	<p>Постъпете, както при «Повторно включване на електроинструмента» (Пускане в експлоатация) Не притискайте пусковия прекъсвач 2, докато го завъртате.</p> <p>Затегнете осигурителната ръкохватка 3.</p> <p>Проверете и включете</p> <p>Използвайте друг контакт</p> <p>Проверете и при необходимост заменете кабела</p> <p>Сменете предпазителя/Включване</p> <p>Постъпете, както е описано в «Защита от претоварване» (Пускане в експлоатация)</p> <p>Постъпете, както е описано в «Защита от претоварване» (Пускане в експлоатация)</p> <p>Изчакайте електроинструментът да се охлади и постъпете, както е описано в «Защита от претоварване». (Пускане в експлоатация)</p>

Симптоми	Възможна причина	Отстраняване
Електроинструментът работи с прекъсвания	Удължителният кабел е повреден Има повреден контакт в машината Задействала се е защитата от претоварване Пусковият прекъсвач 2 се връща до позиция «0»	Проверете и при необходимост заменете кабела Занесете я в оторизиран сервис за електроинструменти на Бош Постъпете, както е описано в «Защита от претоварване» (Пускане в експлоатация) Изчакайте електроинструментът да се охлади и постъпете, както е описано в «Защита от претоварване». (Пускане в експлоатация)
Лоша производителност	Режещият нож е затъпен Режещият нож е замърсен Фунията за подаване или отворът за изхвърляне са запушени	Заменете ножа (вижте раздела «Обслужване на ножа») Демонтирайте и почистете ножа (вижте раздела «Обслужване на ножа») Почистете електроинструмента (вижте раздела «Отстраняване на причината за блокиране») и изпразнете чувала
Режещият нож не се върти	Ножът е блокирал Гайката / винта на ножа са се разхлабили	Отстранете блокирането (вижте раздела «Освобождаване след блокиране») Затегнете гайката/винта на ножа
Силни вибрации/шум	Гайката / винта на ножа са се разхлабили Режещият нож е повреден Вътрешна повреда	Затегнете гайката/винта на ножа Заменете ножа Занесете я в оторизиран сервис за електроинструменти на Бош

Бракуване и изхвърляне

Електроинструментите, допълнителните приспособления и опаковките трябва да бъдат подложени на подходяща преработка за оползотворяване на съдържащите се в тях вторични суровини.

Само за страни от ЕС:



Не изхвърляйте електроинструментите при битовите отпадъци! Съгласно Директива на ЕС 2002/96/EG относно бракувани електрически и електронни

устройства и утвърждаването ѝ като национален закон електроинструментите, които не могат да се използват повече, трябва да се събират отделно и да бъдат подлагани на подходяща преработка за оползотворяване на съдържащите се в тях вторични суровини.

Сервизно обслужване и консултации

Монтажни чертежи и информация за резервни части можете да намерите в Интернет на адрес:
www.bosch-pt.com

Роберт Бош ЕООД - България

Бош Сервиз Център
Гаранционни и извънгаранционни ремонти
ул. Сребърна № 3-9
1907 София

☎ +359 (0)2 / 962 5302
☎ +359 (0)2 / 962 5427
☎ +359 (0)2 / 962 5295
Факс +359 (0)2 / 62 46 49

Декларация за съответствие

Стойностите са определени съгласно Директива 2000/14/EG (на височина 1,60 m, разстояние 1 m).

AXT Rapid 2000:

Равнището A на излъчвания от електроинструмента шум обикновено е: равнище на звуковото налягане 89 dB (A); мощност на излъчвания шум 103 dB (A).

2000/14/EG: гарантираният горен праг на мощността на звука L_{WA} е по-малък от 106 dB (A). Метод на изпитване на съответствието съгласно Приложение V.

AXT Rapid 2200:

Равнището A на излъчвания от електроинструмента шум обикновено е: равнище на звуковото налягане 90 dB (A); мощност на излъчвания шум 103 dB (A).

2000/14/EG: гарантираният горен праг на мощността на звука L_{WA} е по-малък от 107 dB (A). Метод на изпитване на съответствието съгласно Приложение V.

С пълна отговорност ние декларираме, че този продукт съответства на следните стандарти и нормативни документи: EN 60 335, pr EN 13 683 съгласно разпоредбите на директиви 89/336/EWG, 98/37/EG, 2000/14/EG.

Dr. Egbert Schneider
Senior Vice President
Engineering

Dr. Eckerhard Strötgen
Head of Product
Certification

Robert Bosch GmbH, Power Tools Division

Правата за изменения запазени



Uputstva o sigurnosti



Pažnja! Brižljivo čitajte ovo uputstvo za rad. Upoznajte se sa elementima sa rad i pravom upotrebom uređaja. Čuvajte na sigurnom uputstvo za rad za kasniju upotrebu. Upoznajte se praktično pre prve upotrebe.

Pročitajte uputstvo za opsluživanje.

Opasnost usled rotirajućih noževa! Ne gurajte ruke i noge u otvore, dok uređaj radi.



Isključite uređaj pre rada na noževima i izvucite utikač iz mreže. Ako se za vreme rada ošteti ili prekine kabel, ne dodirujte kabel, već neodložno deaktivirajte osiguravač odgovarajućeg strujnog kruga. Ne koristite uređaj nikada sa oštećenim kablom.

Ne radite sa uređajem u blizini drugih osoba. Osobe koje budu u blizini držati na sigurnom rastojanju od mašine.



Sačekajte, dok se potpuno ne umire svi delovi uređaja, pre nego što ih uhvatite.



Na izlažite uređaj kiši. Čuvajte uređaj samo na suvom mestu.



Nosite zaštitne rukavice, stabilnu obuću i duge pantalone.



Nosite za vreme korišćenja uređaja uvek zaštitne naočare i zaštitu za sluh.

Za vreme rada ne hvatajte u levak za punjenje 1 ili otvor za izbacivanje 8. Posle isključivanja radiće uređaj još nekoliko sekundi.

Pre uključivanja mora uređaj da se montira prema priloženom uputstvu.

Za povećavanje sigurnosti se preporučuje, da se koristi jedan FI-prekidač (RCD) sa strujom kvara maksimalnih 30 mA. Ovaj FI-prekidač bi pre svake upotrebe trebalo prokontrolisati.

Koristite samo za spoljno područje odobrene i zaštićene od prskanja vode produžne kablove.

Ne hvatajte utikač i utičnicu sa mokrim rukama.

Ne gazite kabel, ne gnječite i ne vucite jako.

Deci nije dopušteno korišćenje uređaja.

Za vreme rada ne smeju se u krugu od 3 m zadržavati druge osobe ili životinje. Radnik je odgovoran u radnom području prema trećim licima.

Bosch može samo onda obezbediti besprekorno funkcionisanje uređaja, ako se koristi originalan pribor predviđen za ovaj uređaj.

Upoznajte se sa uputstvom za rad pre nego što pokušate da radite sa ovim uređajem.

Ne nosite druga odela, višecede gajtane ili kravate.

Radite sa uređajem na nekom slobodnom mestu sa čvrstom ravnom podlogom, ne suviše blizu zida ili drugih stabilnih predmeta.

Ne radite sa uređajem na nekoj kaldrmisanoj ili peskovitoj podlozi. Izbačeni materijal može prouzrokovati povrede.

Prokontrolišite pre puštanja u rad sve zavrtnje, navrtke i druge delove za pričvršćivanje da li su zategnuti i dobro leže u odnosu na uređaje zaštite. Zamenite oštećene ili nečitljive tablice sa opomenom i uputstvima.

Uverite se pre startovanja, da li je levak za punjenje prazan. Držite lice i telo na rastojanju od otvora za punjenje.

Sprečite da Vaše ruke ili drugi delovi tela ili odela dospeju u levak za punjenje ili otvor za pražnjenje, ili da dodju blizu pokretnih delova. Isključite uređaj, pre nego što obesite džak za prihvati ili uklonite.

Pobrinite se uvek za dobru ravnotežu i dobro stojite. Ne saginjte se napred previše.

Za vreme punjenja ne stojte više od postolja uređaja.

Držite rastojanje od zone za pražnjenje ako radite sa uređajem.

Krajnje brižljivo pazite na to, da nema metalnih predmeta, kamenja, flaša, konzervi ili drugih stranih tela kada ubacujete materijal u uređaj.

Ako nož naleti na neko strano telo, ili uređaj počne da proizvodi neuobičajene šumove ili vibrira, isključite uređaj bez odlaganja da bi zaustavili nož. Izvucite utikač iz utičnice i postupajte na sledeći način:

- Pregledajte štetu
- promenite ili popravite sve oštećene delove
- prokontrolišite da li su delovi otpušteni i u datom slučaju stegnite.

Ne pokušavajte da uređaj popravite, čak ako posedujete i potrebno obrazovanje.

Pazite na to, da se materijal koji se preradijuje ne zaglavi u zoni pražnjenja. Ovo sprečava otpremu i može uticati na povratni udarac u levku za punjenje.

Ako se uređaj zapuši, isključiti i sačekati da se noževi zaustave. Pre oslobađanja sekanog materijala izvucite utikač iz utičnice.

Montirajte sve uređaje zaštite i poklopce i pazite na korektan način rada.

Ne pokušavajte da menjate podešavanje broja obrtaja motora. Ako postoji problem, obavestite Bosch-servis.

Držite proreze za ventilaciju slobodne od ostataka ili drugih naslaga, da bi izbegli oštećenje motora ili mogući požar.

Ne transportujte uređaj ako motor radi.

Uvek kada napuštate radno mesto isključite uređaj, sačekajte da se noževi umire i izvucite mrežni utikač.

Uređaj ne iskrećite za vreme rada.

Održavanje i čuvanje

- Ako se uređaj izostavlja iz rada zbor servisa, kontrole, čuvanja ili promene pribora, isključite, izvucite utikač iz utičnice i ostavite da se ohladi. Pre svakog pregleda ili baždarenja itd. proverite, da li stoje svi pokretni delovi.

- Uređaj dobro negujte i držite čist.

- Zamenjujte istrošene ili oštećene delove radi Vaše sopstvene sigurnosti. Uverite se da je sve rezervne delove Bosch prokontrolisao i odobrio.

- Ako se upotrebljava produžni kabl, on nesme biti slabiji od mrežnog kabla koji je na uređaju.

- Kontrolišite vodove snabdevanja i produžni kabl redovno na oštećenja ili znake starosti. Ne koristite uređaj ako su kablovi oštećeni.

- Mislite pri podešavanju noža na to, da je zbog skinutog poklopca motor u prekidi i ne može da se usključi, i da se nož i pored toga pokreće, ako se motor okreće rukom.

- Ne pokušavajte nikada da prekidate prinudno isključivanje.

Karakteristike aparata

Sekačica		AXT Rapid 2000	AXT Rapid 2200
Broj narudžbine		3 600 H53 5..	3 600 H53 6..
Nominalna snaga, S 6 (4/6 min) ¹⁾	[W]	2000	2200
Nominalna snaga, S 1	[W]	1800	2000
Broj obrtaja na prazno	[min ⁻¹]	3650	3650
maks. kapacitet ²⁾	[kg/h]	80	90
Presek grana, maks. ²⁾	[mm]	35	40
Težina, ca.	[kg]	11,5	12
Klasa zaštite		□ / II	□ / II
Serijski broj	Pogledajte serijski broj 10 (tipska tablica) na mašini.		

¹⁾ Vrsta rada S 6 (40%) označava jedan profil opterećenja, koji pretpostavlja opterećenje 4 min i prazan hod 6 min. Za praktičnu upotrebu dozvoljen je trajan rad.

²⁾ zavisno od osobina materijala za sečenje

Elementi aparata

- 1 Levak za punjenje
- 2 Prekidač za uključivanje/isključivanje
- 3 Sigurnosno dugme
- 4 Mrežni utikač**
- 5 Prorezi za ventilaciju
- 6 Vozno postolje
- 7 Džak za prihvat*
- 8 Otvor za pražnjenje
- 9 Kuka za džak za prihvat
- 10 Serijski broj
- 11 Poklopac
- 12 Imbus ključ
- 13 Klizač

*Poseban pribor

**specifično za zemlje

*Pribor na slici ili opisan ne spada delimično u obim isporuke.

Upotreba prema svrsi

Uredjaj je odredjen za usitnjavanje odgovarajući kompostu vlaknastih i drvenih otpadaka iz kućne i Hobby bašte.

Pri radu sa nekim agregatom za proizvodnju struje potreban je uredjaj snage od 4 KVA.



Radi vaše sigurnosti

Pažnja! Pre podešavanja ili čišćenja uredjaj isključite i izvucite mrežni utikač ili ako je kabl presečen, oštećen ili uvrnut.

Pošto je mašina isključena, okreću se noževi i dalje nekoliko sekundi.

Oprez—ne dodirujte rotirajuće noževe.

Električna sigurnost

Vaša mašina ima radi sigurnosti zaštitnu izolaciju i nema potrebu za uzemljenjem. Radni napon iznosi 230 V AC, 50 Hz (za zemlje Vam EU 220 V, 240 V zavisno od konstrukcije). Koristite samo dozvoljeni produžni kabl.

Smeju se koristiti samo produžni kablovi vrste konstrukcije H05VV-F ili H05RN-F.

Ako za rad uredjaja koristite produžni kabl, smeju se koristiti samo kablovi sa sledećim presecima vodova:

- 1,0 mm²: maksimalna dužina 40 m
- 1,5 mm²: maksimalna dužina 60 m
- 2,5 mm²: maksimalna dužina 100 m

Za povećavanje sigurnosti se preporučuje, da se koristi jedan FI-prekidač (RCD) sa strujom kvara maksimalnih 30 mA. Ovaj FI-prekidač bi pre svake upotrebe trebalo prokontrolisati.

Spojnica produžnog kabla mora biti zaštićena od prskajuće vode, da se sastoji od gume ili prevučena gumom.

Produžni kabl mora se koristiti sa rasterećenjem istezanja.


Priključni vod se mora redovno kontrolisati u pogledu oštećenja i sme se samo koristiti u dobrom stanju.

Ako je priključni vod oštećen, sme ga popraviti samo autorizirana Bosch-radionica.

Montaža

- A** Izvadite uređaj iz pakovanja.
- B** Montirajte točkove i postolje.
- E** Imbus ključ **12** pričvrstite kao što je prikazano.

C Puštanje u rad

 **Pošto je mašina isključena, vrte se noževi još nekoliko sekundi dalje. Sačekajte, dok se motor/nož ne umiri, pre nego što ponovo uključite. Nemojte kratko jedno za drugim isključivati i ponovo uključivati.**

Uključivanje:

Da bi uključili sekačicu okrenite prekidač za uključivanje/ isključivanje **2** iz pozicije „0“ u poziciju „II“, pustite uređaj u rad i prekidač pustite. On se vraća nazad u poziciju „I“ (Normalan rad).

Važno uputstvo: Ako se prekidač za uključivanje/isključivanje 2 pritisne unutra za vreme okretanja, mašina ne kreće.

Iz sigurnosnih razloga kreće mašina samo onda, kada je sigurnosno dugme **3** čvrsto zategnuto.

Isključivanje:

Okrenite prekidač za uključivanje/isključivanje **2** na poziciju „0“.

Pažnja: Noževi se zaustavljaju automatski, kada se skine poklopac **11**.

Nužno isključivanje:


Pritisnite na prekidač za uključivanje/ isključivanje **2**.

Zaštita od ponovnog kretanja

Posle nestanka struje ili posle isključenja zbog preopterećenja ne može pri povratku napona mreže ili kod spremnosti zaštite od preopterećenja da uređaj automatski ponovo krene.

Uređaj ponovo startujte:

Uključite prekidač za uključivanje / isključivanje **2** na „0“.

 Okrenite prekidač za uključivanje/ isključivanje **2** na poziciju „II“, pustite da uređaj krene i pustite prekidač. On se vraća na poziciju „I“ (normalan rad).

Važno uputstvo: Ako se prekidač za uključivanje/isključivanje 2 pritisne unutra za vreme okretanja, mašina ne kreće.

Zaštita od preopterećenja

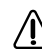
Preopterećenje, na primer usled blokiranja noža može uticati posle nekoliko sekundi da uređaj stane. Posle kratkog vremena čekanja možete uređaj ponovo uključiti. Ako uređaj ponovo blokira, isključite.

Uklonite blokiranje(pogledajte uklanjanje blokade) i ponovo startujte.

Seckanje

Da bi prihvatili seckani materijal, obesite noseće trake džaka za prihvat **7** (pribor) na obe kuke **9**.

Ubacujte materijal za seckanje u ulazni levak.

 **Dugačak materijal za seckanje koji strči iz uređaja može pri uvlačenju da udari kao bič. Manji komadi iseckanog materijala mogu izleteti iz levka za punjenje. Obezbedite da pri upotrebi uređaja uvek nosite zaštitne naočare, zaštitne rukavice i zaštitu za sluh.**

Uvek samo toliko materijala ubacujte, da se levak za punjenje **1** ne zapuši.

Meke odpatke bez čvrste konzistencije, kao što su naprimer kuhinjski odpaci, ne seckajte već direktno stavljajte u kompost.

Pazite na to, da iseckani materijal slobodno može padati iz otvora za izbacivanje **8** – opasnost od povratnog zapušnja.

Prorezi za ventilaciju **5** ne smeju se pokrivati džakom za prihvat ili seckanim materijalom.

Izbegavajte blokiranje izlaznog otvora **8** pošto može uticati na povratni udarac seckanog materijala u levku za punjenje.

Ukloniti blokiranje

 **Uređaj isključiti i izvući utikač iz utičnice.**

Odvrnite potpuno napolje sigurnosno dugme **3**, skinite poklopac **11** i očistite okolinu noža. Ako je seckani materijal u području noža sabijen, uklonite sa nekim komadom drveta ili nekim plastičnim instrumentom. Očistite izlazni otvor **8** isto tako od svih ostataka.

Uputstva za seckanje

Tvrdoća grana koje se seckaju zavisi od njihove vrste, starosti i stepena sušenja.

Optimalne rezultate postižete, ako seckate odmah pošto ste sveže grane odsekli.

Korišćenje klizača **13** je od pomoći pri dovodjenju mekog materijala.

Meki odpaci iz vrta mogu se bolje seckati u manjih porcijama, pre svega ako su vlažni.

Zapušenje se može izbeći ako se seckaju u isto vreme i grane.

Održavanje



Uredjaj isključiti i izvući utikač iz utičnice.

Pažnja: Izvodite redovno sledeće radove održavanja, da bi se obezbedilo dugo i pouzdano korišćenje.

Kontrolišite uredjaj redovno u pogledu otvorenih nedostataka kao što su odvrnuti ili oštećeni noževi, otpuštene veze i istrošeni ili oštećeni delovi.

Kontrolišite da li su poklopci i zaštitni uredjaji neoštećeni i ispravno namešteni. Izvedite pre korišćenja evetualno potrebne radove održavanja ili popravki.

Ako bi aparat i pored brižljivog postupka proizvodnje i ispitivanja nekada otkazao, popravka se mora raditi u jednoj autoriziranoj servisnoj radionici za Bosch elektro alate.

Kod svih pitanja i naručivanja rezervnih delova molimo Vas da neizostavno navedete broj narudžbine (ima 10 cifara) a prema tipskoj tablici na aparatu.

E Održavanje noževa



Uredjaj isključiti i izvući utikač iz utičnice.

Nož ima ivicu za sečenje sa obe strane.

Ako ivica za sečenje otupi, može se nož okrenuti. Zamenjujte nož tek kada obe strane budu tupe.

Postrupajte kao što sledi, da bi uklonili, okrenuli ili promenili nož:

- ➊ Odvrnite sigurnosnu glavu **3**.
 - ➋ Skinite poklopac **11** kao što prikazuje slika **E**.
- Nosite rukavice za baštu (nije u isporuci). Uvrnite nož **13** i centrirajte ga na oznakama suprotne ploče **17**.

- ➌ Utaknite odvrtku u otvor **14** da bi blokirali pogon.
- ➍ Upotrebite imbus ključ **12**, da bi uklonili zavrtanj za nož **16** i ploču noža **15**.
- ➎ Skinite nož **13**, pričem prvo podignite i gurnete na dole, kao što pokazuje slika **E**.

Stavite nož ponovo i pričvrstite ga sa pločom noža i zavrtanjem.

Upotrebljavajte samo zavrtanj za nož koji je odobrio Bosch.

Stegnite čvrsto zavrtanj (momenat pritezanja 12 Nm).

Prokontrolišite da li su imbus ključ **12** i odvrtka uklonjeni. Isto tako uverite se da li su montirani poklopac **11** i sigurnosno dugme **3**, pre nego što pokušate da uključite mašinu.

Pribor

Nož.....	F 016 800 276
Džak za prihvatanje.....	2 605 411 073
Zaštitne rukavice.....	2 607 000 134
Zaštitne naočare.....	2 607 990 041
Spray-za podmazivanje.....	1 609 200 399

Posle seckanja/čuvanja.



Uredjaj isključiti i izvući utikač iz utičnice.

Čistite spoljašnost uredjaja temeljno sa mekom četkom i krpom. Ne koristite vodu i sredstva za rastvaranje ili poliranje. Uklonite sve naslage, posebno sa proreza za ventilaciju **5**.

Čuvajte uredjaj na nekom suvom mestu. Ne stavlajte na uredjaj nikakve druge predmete.

Da bi povećali sigurnost može se prekidač za uključivanje / isključivanje **2** blokirati sa nekim lokotom (nije u obimu isporuke), kao što pokazuje slika **D**.

Traženje grešaka

Sledeća tabela pokazuje simbole greški i kako da pomognete sebi, ako Vaša mašina ne radi dobro. Ako time ne možete lokalizovati problem i odstraniti ga, obratite se Vašem servisu.

Pažnja: Isključite mašinu pre traženja greške i izvucite mrežni utikač.

Simptomi	Mogući uzrok	Pomoć
Uredjaj ne radi	<p>Prekidač nije funkcionisao</p> <p>Sigurnosno dugme 3 nije sasvim stegnuto</p> <p>Nedostaje mrežni napon</p> <p>Mrežna utičnica je u kvaru</p> <p>Oštećen je produžni kabel</p> <p>Osigurač je izbio</p> <p>Zaštita od preopterećenja je aktivirana</p> <p>Snabdevanje strujom se koleba</p> <p>Prekidač za uključivanje/isključivanje 2 se vraća u poziciju „0“.</p>	<p>Postupite kao kod „Uredjaj startujte ponovo“. (Puštanje u rad)</p> <p>Prekidač za uključivanje/isključivanje 2 ne pritiskajte za vreme okretanja.</p> <p>Stegnite sigurnosno dugme 3.</p> <p>Prokontrolisati i uključiti</p> <p>Upotrebiti drugu utičnicu</p> <p>Prokontrolisati kabel, eventualno promeniti</p> <p>Zameniti osigurač/Uključivanje</p> <p>Postupite kao što je opisano u „Zaštita od preopterećenja“. (Puštanje u rad)</p> <p>Postupite kao što je opisano u „Zaštita od preopterećenja“. (Puštanje u rad)</p> <p>Pustite mašinu da se ohladi i postupite kao što je opisano u „Zaštita od preopterećenja“. (Puštanje u rad)</p>
Uredjaj radi sa prekidima	<p>Oštećen je produžni kabel</p> <p>U kvaru je unutrašnji kabel mašine</p> <p>Zaštita od preopterećenja je aktivirana</p> <p>Prekidač za uključivanje/isključivanje 2 se vraća u poziciju „0“.</p>	<p>Prokontrolisati kabel, eventualno promeniti</p> <p>Potražiti servis</p> <p>Postupite kao što je opisano u „Zaštita od preopterećenja“. (Puštanje u rad)</p> <p>Pustite mašinu da se ohladi i postupite kao što je opisano u „Zaštita od preopterećenja“. (Puštanje u rad)</p>
Loš učinak u sečenju	<p>Tup nož</p> <p>Nož je zaprljan</p> <p>Levak za punjenje ili otvor za pražnjenje su blokirali</p>	<p>Zamenite nož (pogledajte „Održavanje noža“).</p> <p>Demontirajte nož i očistite (pogledajte „održavanje noža“).</p> <p>Očistite uredjaj(pogledajte „Uklanjanje blokade“) i ispraznite džak za prihvat.</p>
Nož se ne okreće	<p>Nož je blokiran</p> <p>Odvrtuti navrtku noža/zavrtnaj</p>	<p>Izvršite deblokadu (pogledajte „Uklanjanje blokade“)</p> <p>Steći čvrsto navrtku/zavrtnaj noža</p>
Jake vibracije/šumovi	<p>Odvrtuti navrtku noža/zavrtnaj</p> <p>Nož je oštećen</p> <p>Uredjaj je oštećen unutra</p>	<p>Steći čvrsto navrtku/zavrtnaj noža</p> <p>Zamenite nož</p> <p>Potražiti servis</p>

Uklanjanje djubreta

Električni pribor, pribor i pakovanja treba odvoziti na regeneraciju koja odgovara zaštiti čovekove okoline.

Samo za EZ-zemlje:



Ne bacajte električni pribor u kućno djubre!

Prema Evropskim smernicama 2002/96/EG o starim električnim i elektronskim aparatima i njihovoj preradi u nacionalno dobro ne mora

više električni pribor koji je sposoban za upotrebu da se odvojeno sakuplja i odvozi regeneraciji koja odgovara zaštiti čovekove okoline.

Servis

Šematske prikaze i informacije u vezi rezervnih delova naći ćete pod:

www.bosch-pt.com

Bosch-Service
Takovska 46
11000 Beograd

☎ +381 11-753-373

Fax +381 11-753-373

E-Mail: asboschz@EUnet.yu

Izjava o usaglašenosti

Merne vrednosti dobijene prema 2000/14/EG (1,60 m visine, 1 m rastojanja).

AXT Rapid 2000:

A-procenzjeni nivo šuma aparata iznosi tipično: Nivo zvučnog pritiska 89 dB (A), Nivo snage zvuka 103 dB (A).

2000/14/EG: Garantovani nivo snage zvuka L_{WA} je niži od 106 dB (A). Postupak ocene usaglašenosti ide prema prilogu V.

AXT Rapid 2200:

A-procenzjeni nivo šuma aparata iznovi tipično: Nivo zvučnog pritiska 90 dB (A), Nivo snage zvuka 103 dB (A).

2000/14/EG: Garantovani nivo snage zvuka L_{WA} je niži od 107 dB (A). Postupak ocene usaglašenosti ide prema prilogu V.

Izjavljujemo na sopstvenu odgovornost da je ovaj proizvod usaglašen sa sledećim standardima ili normativnim aktima: EN 60 335, pr EN 13 683 prema odredbama smernica 89/336/EWG, 98/37/EG 2000/14EG.

Dr. Egbert Schneider
Senior Vice President
Engineering

Dr. Eckerhard Strötgen
Head of Product
Certification

Robert Bosch GmbH, Power Tools Division

Zadržavamo pravo na promene



Varnostna opozorila



Pozor: Prosimo, da navodilo za uporabo skrbno preberete. Seznanite se s krmilnimi elementi naprave in s pravilno uporabo naprave.

Pred prvo uporabo naprave je potrebno praktično uvajanje. Navodilo za uporabo skrbno shranite, ker ga boste kasneje še potrebovali. Pred prvo uporabo naprave je potrebno praktično uvajanje.

Preberite navodila za uporabo.

Nevarnost zaradi vrtečega noža! Med delovanjem naprave ne vtikajte rok in stopal v odprtine.



Pred začetkom kakršnihkoli del na nožu napravo izklopite in izvlecite vtičak iz električne vtičnice. Če se kabel med delom poškoduje, napravo izklopite in izvlecite vtičak iz električne vtičnice. Če se kabel poškoduje ali prereže med delom, se ga ne dotikajte, ampak nemudoma deaktivirajte varovalko ustreznega tokokroga. Nikoli ne uporabljajte naprave s poškodovanim kablom.

Naprave nikoli ne uporabljajte v bližini drugih oseb. Osebe, ki se nahajajo v bližini, naj bodo varno oddaljeni od škarij.



Preden se dotikate delov naprave počakajte, da vsi njeni deli obmirujejo.



Ne izpostavljajte naprave dežju in jo shranjujte samo v suhem prostoru.



Nosite zaščitne rokavice, trdno obutev in dolge hlače.



Med uporabo naprave vedno nosite zaščitna očala in zaščitne glušnike.



Med delovanjem naprave ne segajte v polnilni lijak 1 ali v izmetni jašek 8. Po izklopu naprava še nekaj sekund deluje.

Pred vklopom naprave je treba ustrezno z napotili v priloženem navodilu opraviti montažo.

Za večjo varnost priporočamo tudi uporabo FI-stikala (RCD) z maksimalnim sprožilnim tokom 30 mA. Pred vsako uporabo naprave je potrebno opraviti preizkus FI-stikal.

Uporabljajte samo kabelske podaljške, ki so atestirani za uporabo na prostem in so zavarovani pred vodnimi curki.

Vtičaka in vtičnice se ne dotikajte z golimi rokami.

Ne vozite čez kabel, ne mečkajte in ne vlecite ga.

Otroci naprave ne smejo uporabljati.

Med delovanjem škarij se v krogu 3 m ne sme nahajati nobena druga oseba ali žival. Uporabnik naprave je v delovnem področju odgovoren proti tretjim osebam.

Bosch lahko brezhibno delovanje naprave zagotovi le v primeru originalnega pribora, ki je predviden za to napravo. Preberite navodilo za uporabo, preden poskusite delati z napravo.

Pri delu ne nosite ohlapnih oblačil, visečih vrvic ali kravat.

Napravo uporabljajte na odprtem prostoru in na trdni, ravni podlagi, ne preblizu zidu ali drugih fiksno stoječih predmetov.

Ne uporabljajte naprave na tlakovani ali prodnati podlagi. Izpadli material lahko povzroči telesne poškodbe.

Pred vklopom preverite trdno nasedanje vseh vijakov, matic in drugih pritrdilnih delov ter pravilen položaj varnostnih naprav in ščitnikov. Poškodovane ali nečitljive opozorilne napise zamenjajte z novimi.

Pred startom poskrbite, da bo polnilni vijak prazen.

Obraz in glavo držite proč od polnilne odprtine.

Preprečite, da bi roke ali drugi deli Vašega telesa ali oblačil zašli v polnilni lijak ali v izmetno odprtino oziroma preblizu premikajočim se delom naprave. Pred natikanjem ali snemanjem lovilne vreče napravo izklopite.

Vedno poskrbite za dobro ravnotežje in za trdno stojišče.

Ne sklanjajte se predaleč naprej.

Med polnjenjem ne stojte višje od podnožja naprave.

Med delom stojte tako, da bo med Vami in področja izmetavanja ustrezna razdalja.

Skrajno skrbno pazite, da med materialom, ki ga polnite v napravo ne bo kovinskih delov, kamnov, steklenic, pločevink ali drugih tujkov.

Če nož zadane ob tujek ali če začne naprava oddajati nenavadne šume ali vibracije, jo izklopite in počakajte, da se bo nož ustavil. Iztaknite vtičak iz vtičnice in postopajte takole:

- pregledajte škodo
 - zamenjajte ali popravite vse poškodovane dele
 - preverite, če niso deli zrahljani in jih po potrebi pritrdite.
- Orodja ne poskušajte popravljati, razen če za to delo imate potrebne izobrazbe.

Pazite, da se predelani material ne bo nabiral v področju izmeta; to preprečuje pomikanje materiala naprej in lahko v polnilnem likaju povzroči povratni udarec.

Če je naprava zamašena, jo izklopite in počakajte, da se noži ustavijo. Pred odstranjevanjem materiala iztaknite vtičak iz električne vtičnice.

Vse zaščitne naprave in pokrovi morajo biti montirani. Pazite na pravilen način njihovega delovanja.

Ne poskušajte spreminjati nastavitve števila vrtljajev motorja. Če se pojavi problem, pokličite servis Bosch.

Prezračevalne reže naj ne bodo zakrite z ostanki materiala ali z drugimi usedlinami, kar bo preprečilo okvaro motorja ali možnost požara.

Ne transportirajte naprave pri delujočem motorju.

Ko zapustite delovno mesto, napravo vedno izklopite, počakajte, da se noži ustavijo in iztaknite vtičak.

Med delovanjem naprave ne zvrčajte.

Vzdrževanje in skladiščenje

– V primeru izklopa naprave zaradi servisiranja, pregleda, shranjevanja ali zamenjave pribora, iztaknite vtičak iz vtičnice in počakajte, da se ohladi. Pred vsako inšpekcijo ali justiranjem oziroma podobnim opravilom se prepričajte, če vsi premični deli mirujejo.

– Skrbno negujte napravo in pazite, da bo vedno čista.

– Zaradi varnosti zamenjajte obrabljene ali poškodovane dele. Prepričajte se, če so bili vsi nadomestni deli preizkušeni v tovarni Bosch in če je bilo izdano dovoljenje za njihovo uporabo.

– Če boste uporabili kabelski podaljšek, le-ta ne sme biti tanjši od omrežnega kabla naprave.

– Električne kable in kabelske podaljške redno pregledujte glede na poškodbe in znake staranja.

– Ne uporabljajte naprave, če je kabel poškodovan.

– Pri nastavitvi noža mislite na to, da se bo delovanje motorja zaradi odstranjenega pokrova sicer prekinilo in se tudi ne bo moglo ponovno vključiti, vendar se nož lahko vseeno premakne, če boste motor obračali z roko.

– Nikoli ne poskušajte prekinjati izklopa v sili.

Tehnični podatki

Drobilnik		AXT Rapid 2000	AXT Rapid 2200
Kataloška številka		3 600 H53 5..	3 600 H53 6..
Nazivna moč, S 6 (4/6 min) ¹⁾	[W]	2000	2200
Nazivna moč, S 1	[W]	1800	2000
Število vrtljajev v prostem teku	[min ⁻¹]	3650	3650
maks. pretok ²⁾	[kg/h]	80	90
Premer vej, maks. ²⁾	[mm]	35	40
Masa, pribl.	[kg]	11,5	12
Zaščitni razred		□ / II	□ / II
Serijska številka	Glejte serijsko številko 10 (tipska ploščica) na stroju.		

¹⁾ Način delovanja S 6 (40%) označuje profil obremenitve, ki obsega 4 minute obremenitve in 6 minut prostega teka. V praktični uporabi je dovoljeno neprekinjeno delovanje.

²⁾ odvisno od strukture materiala

Sestavni elementi

- 1 Ilijak
- 2 Vklonno/izklonno stikalo
- 3 Varnostni gumb
- 4 Omrežni vtikač**
- 5 Prezračevalne reže
- 6 Podvozje
- 7 Lovilna vreča*
- 8 Izmetnega jaška
- 9 Lovilna vreča
- 10 Serijska številka
- 11 Kljuka za lovilno vrečo
- 12 Inbus ključ
- 13 Pokrov

*Posebni pribor

**specifična izvedba za posamezne države

*Prikazan ali opisan dodatni pribor ni v celoti vključen v standardno opremo naprave.

Namembnost naprave

Naprava je namenjena za drobljenje vlaknastih in lesenih hišnih in vrtnih odpadkov z namenom kompostiranja.

Za delovanje s priključitvijo na generator je potrebno uporabljati napravo z močjo 4 KVA.



Za vašo varnost

Pozor! Pred nastavljanjem ali čiščenjem oziroma če je kabel prerezan, poškodovan ali zapleten, izklopite napravo in izvlecite omrežni vtikač iz vtičnice.

Po izklopu stroja se nož še nekaj sekund vrti.

Bodite previdni – vrtečih se nožev se ne dotikajte.

Električna varnost

Zaradi varnosti ima naprava zaščitno izolacijo in ne potrebuje ozemljitve. Delovna napetost znaša 230 V AC, 50 Hz (države nečlanice EU 220 V, 240 V, odvisno od izvedbe). Uporabljajte samo atestirane kabselske podaljške.

Uporabljajte lahko le kabselske podaljške vrste H05VV-F ali H05RN-F.

Če je za delovanje naprave potrebno uporabljati kabselski podaljšek, uporabljajte samo kable z naslednjimi prerezi žic:

- 1,0 mm²: maksimalna dolžina 40 m
- 1,5 mm²: maksimalna dolžina 60 m
- 2,5 mm²: maksimalna dolžina 100 m

Za večjo varnost priporočamo tudi uporabo FI-stikala (RCD) z maksimalnim sprožilnim tokom 30 mA. Pred vsako uporabo naprave je potrebno opraviti preizkus FI-stikal.

Sklopiljanje kabselskega podaljška mora biti zavarovano pred vodnimi curki. Izdelano naj bo iz gumija ali prevlečeno z gumijem.

Kabselski podaljšek je potrebno uporabljati z razbremenitvijo potega.

Priključni vod redno pregledujte glede na poškodbe. Uporabljate ga lahko le, če je v dobrem stanju.

Če je priključni vod poškodovan, lahko popravilo opravi samo pooblaščen servisna delavnica Bosch.

Montaža

- A** Napravo vzemite iz embalaže.
- B** Montirajte kolesa in podvozje.
- E** Pritrdite imbus ključ **12**, kot je prikazano na sliki.

C Zagon



Po izklopu stroja se nož še nekaj sekund vrti. Počakajte, da motor/nož obmiruje in šele nato ponovno vklopite stroj. Kosilnice nikoli zaporedoma ne izklaplajte in vkaplajte.

Vklop:

Za vklop drobilnika obrnite vklopno/izklopno stikalo **2** iz položaja „0“ v položaj „II“, počakajte na zagon, nato pa stikalo spustite. Stikalo se bo samo vrnilo v položaj „I“ (normalno delovanje).

Važno opozorilo: Če vklopno/izklopno stikalo **2** pritisnete noter med obračanjem, stroj ne bo začel delovati.

Iz varnostnih razlogov prične stroj delovati šele takrat, ko je varnostno stikalo **3** trdno privito.

Izklop:

Vklopno/izklopno stikalo **2** obrnite v položaj „0“.

Opozorilo: Če odstranite pokrov **11**, se noži samodejno ustavijo.

Izklop v sili:

Pritisnite vklopno/izklopno stikalo **2**.

Zaščita pred ponovnim vklopom

Po električnem izpadu ali po izklopu zaradi preobremenitve se naprava kljub ponovni prisotnosti električne napetosti ali pripravljenosti preobremenitvene zaščite ne more samodejno znova vklopiti.

Novo startanje naprave:

Vklopno/izklopno **2** stikalo obrnite v položaj „0“.



Vklopno/izklopno stikalo **2** obrnite v položaj „II“, počakajte, da začne naprava delovati in spustite stikalo. Stikalo se vrne v položaj „I“ (normalno delovanje).

Važno opozorilo: Če vklopno/izklopno stikalo **2** pritisnete noter med obračanjem, stroj ne bo začel delovati.

Preobremenitvena zaščita

Preobremenitev, ki nastane na primer zaradi blokiranja noža, lahko po nekaj sekundah povzroči ustavitev naprave. Nekoliko počakajte, nato lahko napravo ponovno vklopite. Če naprava ponovno blokira, jo izklopite.

Odstranite blokiranje (glejte odstranitev blokiranja) in ponovno startajte.

Drobljenje

Za zbiranje zdrobljenega materiala je predvidena lovilna vreča **7** (pribor), katere zanki zataknete v obe kljuki **9**.

Material polnite v stroj prek polnilnega lijaka.



Daljši deli materiala, ki štrlijo iz naprave, lahko pri tem, ko jih naprava potegne vase, udarijo kot palica! Manjši kosi zdrobljenega materiala pa lahko odletijo iz lijaka. Pri uporabi naprave vedno nosite zaščitna očala, zaščitne rokavice in zaščitne glušnike.

V napravo vedno polnite samo toliko materiala, da se lijak **1** ne zamaši.

Mehkih odpadkov, ki nimajo trdne konsistence, na primer kuhinjskih odpadkov, ne drobite, ampak jih direktno kompostirajte.

Pazite, da bo zdrobljeni material lahko prosto padal iz izmetnega jaška **8** – nevarnost zastajanja.

Prezračevalne odprtine **5** ne smejo biti zakrite z lovilno vrečo ali z zdrobljenim materialom.

Izogibajte se blokiranju izmetnega jaška **8**, kar lahko povzroči povratni udarec materiala v polnilnem lijaku.

Odstranjevanje blokiranja



Izklopite napravo in iztahnite vtičač iz omrežne vtičnice.

Varnostni gumb **3** do konca izvlecite, odstranite pokrov **11** in očistite okolico noža. Če se je okoli noža nabral stisnjen material, ga odstranite s kosom lesa ali plastičnim pripomočkom. Tudi iz izmetnega jaška **8** odstranite vse ostanke zdrobljenega materiala.

Navodila za drobljenje

Trdota vej je odvisna od vrste, starosti in stopnje sušenja.

Optimalne rezultate boste dosegli, če boste drobili sveže veje takoj po obrezovanju.

Uporaba pomikala **13** je predvidena za pomoč pri dodajanju mehkega materiala.

Mehki vrtni odpadki se dajo bolje drobiti v majhnih količinah, predvsem če so mokri.

Zamašitev z njimi lahko preprečite, če vmes drobite veje.

Vzdrževanje

Izklopite napravo in iztaknite vtikač iz omrežne vtičnice.

Opozorilo: Prosimo, da redno izvajate spodaj navedena vzdrževalna dela, kar bo zagotovilo dolgo in zanesljivo uporabo naprave.

Redno pregledujte napravo glede na vidne napake, kakršne so na primer zrahljani ali poškodovani noži, zrahljani spoji in obrabljeni ali poškodovani deli.

Preverite, če pokrovi in zaščitne naprave niso poškodovani oziroma, če so pravilno pritrjeni. Pred uporabo po potrebi opravite potrebna vzdrževalna dela ali popravila.

Če kljub skrbni izdelavi in preizkušanju naprave pride do okvare, prepustite popravilo pooblaščenemu servisu za Boscheva električna orodja.

Pri vseh poizvedbah in naročilih nadomestnih delov obvezno navedite 10-mestno kataloško številko, ki se nahaja na tipski ploščici naprave.

Vzdrževanje noža

Izklopite napravo in iztaknite vtikač iz omrežne vtičnice.

Nož ima rezilo na obeh straneh.

Če postane rezilo topo, lahko nož obrnete. Če sta topi obe strani, nož zamenjajte.

Pri odstranjevanju, obračanju in zamenjavi noža postopajte takole:

- ❶ Odvijte varnostni gumb **3**.
- ❷ Odstranite pokrov **11** kot je prikazano na sliki **E**.

Nosite vrtno rokavice (niso priložene dobavi). Obrnite nož **13** in ga poravnajte z oznakami na nasprotni plošči **17**.

- ❸ V luknjo **14** vtaknite izvijač in blokirajte pogon.
- ❹ Za odstranitev noževga vijaka **16** in podložke **15** uporabite inbus ključ **12**.
- ❺ Nož **13** odstranite tako, kot je prikazano na sliki **E** najprej ga privzdignite, nato pa ga potisnite navzdol.

Ponovno namestite nož in ga pritrdite s podložko in noževim vijakom.

Uporabljajte samo noževe vijake, ki jih priporoča tovarna Bosch.

Trdno privijte vijak (zatezni moment 12 Nm).

Poskrbite, da bosta inbus ključ **12** in izvijač odstranjena. Prav tako poskrbite za montažo pokrova **11** in varnostnega gumba **3** preden poskušate vklopiti stroj.

Pribor

Nož.....	F 016 800 276
Lovilna vreča	2 605 411 073
Zaščitne rokavice	2 607 000 134
Zaščitna očala	2 607 990 041
Razpršilo z mazivom	1 609 200 399

Po drobljenju / Shranjevanje

Izklopite napravo in iztaknite vtikač iz omrežne vtičnice.

Zunanost naprave temeljito očistite z mehko ščetko in krpo. Uporaba vode, topil ali polirnih sredstev ni dovoljena. Odstranite vse zasušene sloje umazanije, posebno na prezračevalnih režah **5**.

Napravo shranite v suhem prostoru. Nanjo ne postavljajte nobenih drugih predmetov.

Za večjo varnost lahko vklopno/izklopno stikalo **2** zaklenete še z obešanko (ni vključena v dobavo), tako kot je prikazano na sliki **D**.

Iskanje napak

V spodnji tabeli so navedeni simptomi napak in napotki za primere, ko Vaša naprava ne bi pravilno delovala. Če problema na ta način ne boste mogli lokalizirati in odstraniti, poiščite pomoč v Vaši servisni delavnici.

Pozor: Pred iskanjem napak izklopite napravo in potegnite vtičak iz električne vtičnice.

Simptomi	Možen vzrok	Pomoč
Naprava ne deluje	Stikalo ni delovalo Varnostni gumb 3 ni bil do konca trdno privit Ni elektrike Defektna omrežna vtičnica Poškodovan kabelski podaljšek Sprožena varovalka Sprožitev preobremenitvene zaščite Dovod toka niha Vklpno/izklopno stikalo 2 se vrne v položaj „0“	Postopajte kot pri „ponoven zagon naprave“ (Zagon) Med vrtenjem ne pritiskajte vklopno/izklopnega stikala 2 . Trdno privijte varnostni gumb 3 . Preverite in vklopite Uporabite drugo vtičnico Preglejte in po potrebi zamenjajte kabel Zamenjajte varovalko/Vklop Postopajte, kot je opisano v odstavku „Preobremenitvena zaščita“ (Zagon) Postopajte, kot je opisano v odstavku „Preobremenitvena zaščita“ (Zagon) Počakajte, da se stroj ohladi in postopajte, kot je opisano v odstavku „Preobremenitvena zaščita“. (Zagon)
Naprava deluje s prekinitvami	Poškodovan kabelski podaljšek Defektni notranji kabli stroja Sprožitev preobremenitvene zaščite Vklpno/izklopno stikalo 2 se vrne v položaj „0“	Preglejte in po potrebi zamenjajte kabel Poiščite pomoč v servisu Postopajte, kot je opisano v odstavku „Preobremenitvena zaščita“ (Zagon) Počakajte, da se stroj ohladi in postopajte, kot je opisano v odstavku „Preobremenitvena zaščita“. (Zagon)
Slaba moč rezanja	Top nož Umazan nož Blokiran polnilni lijak ali izmetni jašek	Zamenjava noža (glejte odstavek „Vzdrževanje nožev“) Demontirajte in očistite nož (glejte odstavek „Vzdrževanje nožev“) Očistite napravo (glejte odstavek „Odstranjevanje blokade“) in izpraznite lovilno vrečo
Nož se ne obrača	Nož je blokiran Zrahljana noževa matica/vijak	Sprostite blokado (glejte odstavek „Odstranjevanje blokade“) Privijte noževo matico/vijak
Močne vibracije/hrup	Zrahljana noževa matica/vijak Poškodovan nož Poškodovana notranjost naprave	Privijte noževo matico/vijak Zamenjajte nož Poiščite pomoč v servisu

Odlaganje

Električna orodja, pribor in embalažo oddajte v okolju prijazno ponovno predelavo.

Samo za države EU:



Električna orodja ne odlagajte med hišne odpadke!
V skladu z evropsko smernico štev. 2002/96/EG o starih električnih in elektronskih aparatih in z njenim tolmačenjem v nacionalnem pravu je potrebno ločeno zbiranje neuporabnih električnih orodij in oddajanje le-teh v okolju prijazno ponovno predelavo.

Servis

Risbe razstavljene žage in informacije o nadomestnih delih lahko najdete na internetnem naslovu:

www.bosch-pt.com

Top Service d.o.o.
Celovška 172
1000 Ljubljana

☎ +386 (0)1 / 5194 225

☎ +386 (0)1 / 5194 205

Fax +386 (0)1 / 5193 407

Izjava o skladnosti

Merske vrednosti so bile izračunane po 2000/14/EG (višina 1,60 m, razmak 1 m).

AXT Rapid 2000:

Nivo hrupa naprave po vrednotenju A znaša tipično: nivo zvočnega tlaka 89 dB (A); nivo jakosti hrupa 103 dB (A).

2000/14/EG: zajamčeni nivo hrupa L_{WA} je nižji od 106 dB (A). Postopek vrednotenja primernosti izdelka v skladu s prilogo V.

AXT Rapid 2200:

Nivo hrupa naprave po vrednotenju A znaša tipično: nivo zvočnega tlaka 90 dB (A); nivo jakosti hrupa 103 dB (A).

2000/14/EG: zajamčeni nivo hrupa L_{WA} je nižji od 107 dB (A). Postopek vrednotenja primernosti izdelka v skladu s prilogo V.

Z izključno odgovornostjo izjavljam, da je proizvod usklajen z naslednjimi normami in normativnimi dokumenti: EN 60 335, pr EN 13 683 po določilih smernic 89/336/EWG, 98/37/EG, 2000/14/EG.

Dr. Egbert Schneider
Senior Vice President
Engineering

Dr. Eckerhard Strötgen
Head of Product
Certification

ppa. Schneider

i.v. Strötgen

Robert Bosch GmbH, Power Tools Division

Pridržujemo si pravico do sprememb



Upute za siguran rad



Pažnja: Pažljivo pročitajte ove upute za uporabu. Upoznajte se sa upravljačkim elementima i ispravnom uporabom uređaja. Upute za uporabu spremite na sigurno mjesto za kasniju primjenu. Prije prve uporabe praktično se upoznajte sa uređajem.

Pročitati upute za uporabu.



Opasnost od rotirajućeg noža za rezanje! Dok uređaj radi, ruke ili noge ne stavljajte u otvore.



Prije rada na nožu za rezanje, uređaj treba isključiti i izvući utikač iz utičnice. Ako bi se priključni kabel tijekom rada oštetio ili odrezao, ne dirati ga nego odmah isključiti osigurač dotičnih strujnih krugova. Uređaj nikada ne koristiti sa oštećenim kabelom.

Sa ovim uređajem ne raditi blizu drugih ljudi. Treba održavati siguran razmak do osoba koje se nalaze blizu uređaja.



Prije dodirivanja pričekati da se svi dijelovi uređaja potpuno zaustave.



Uređaj ne izlagati djelovanju kiše. Uređaj spremite samo na suhom mjestu.



Nositi zaštitne rukavice, čvrstu obuću i duge hlače.



Tijekom rada s uređajem uvijek nositi zaštitne naočale i štitnik za sluh.

Tijekom rada uređaja ne hvatati u lijevak za punjenje 1 ili okno za izbacivanje 8. Nakon isključivanja uređaj radi još nekoliko sekundi pod djelovanjem inercije.

Prije uključivanja uređaj se mora montirati prema priloženim uputama.

Za povećanje sigurnosti preporučuje se korištenje FI-sklopke (RCD) sa strujom kvara od max. 30 mA. Ova se FI-sklopka treba provjeriti prije svakog korištenja.

Koristiti samo produžni kabel odobren za uporabu na otvorenom i zaštićen od prskanja vodom.

Utikač i utičnicu nikada ne dirati mokrim rukama.

Ne voziti se preko kabela, ne gnječiti ga niti natezati.

Djeci se ne dopušta rad sa uređajem.

Tijekom rada škara, u krugu od 3 m ne smiju se nalaziti ljudi ili životinje. Osoba koja radi s uređajem odgovorna je za treće osobe u radnom području uređaja.

Bosch može osigurati besprijekoran rad uređaja samo ako se za njega koristi originalan Bosch pribor.

Prije nego što počnete raditi sa ovim uređajem pročitajte upute za uporabu.

Ne nosite široku odjeću, nakit ili kravatu.

S uređajem ne radite na otvorenom prostoru čvrste ili ravne podloge, ne suviše blizu zidovima ili ostalim samostojećim objektima.

Sa uređajem ne radite na podlozi od šljunka. Odbačeni komadi šljunka mogu uzrokovati ozljede.

Prije puštanja u rad provjerite sve vijke, matice i ostala mjesta pričvršćenja na čvrsto dosjedanje i ispravno zaštitnih naprava i oklopa. Zamijenite oštećene ili nečitljive znakove upozorenja. Prije pokretanja uređaja lijevak za punjenje mora biti slobodan. Lice i tijelo držite na određenom razmaku od otvora za punjenje.

Treba spriječiti da vaše ruke ili drugi dijelovi tijela ili odjeća dospiju u lijevak za punjenje ili u otvor za izbacivanje i da se ne nađu blizu pomičnih dijelova. Isključite uređaj prije nego što se objesi ili pričvrsti vreća za hvatanje.

Kod rada uvijek održavajte dobru ravnotežu, te zauzmite siguran i stabilan položaj tijela. Ne naginjte se suviše naprijed.

Tijekom punjenja ne stojte na visini većoj od podnožja uređaja. Kada radite s uređajem održavajte razmak do zone izbacivanja.

Pazite da kod punjenja u lijevak uređaja ne uđu metalni dijelovi, komadi kamenja, boce, limenke ili ostala slična strana tijela.

Ako bi nož za rezanje zahvatio bilo koji od ovih predmeta ili bi uređaj počeo proizvoditi neuobičajene šumove ili vibracije, uređaj treba odmah isključiti i zaustaviti nož za rezanje. Utikač izvući iz utičnice i postupiti kako slijedi:

- kontrolirati na oštećenja
- sve oštećene dijelove zamijeniti i popraviti
- provjeriti da li su dijelovi otpušteni i prema potrebi ih stegnuti

Škare ne pokušavajte sami popravljati, ako za to ne posjedujete dovoljnu stručnu naobrazbu.

Pazite da obrađivani materijal ne dospije u zonu izbacivanja; time će se spriječiti dobava, a može doći do povratnog udara u lijevku za punjenje.

Ako je uređaj začepljen treba ga isključiti i pričekati da se nož za rezanje zaustavi. Prije vađenja sirovine za obradu, treba izvući utikač iz mrežne utičnice.

Zaštitne naprave i pokrovi moraju biti montirani i treba paziti na ispravan način rada.

Ne pokušavajte mijenjati broj okretaja motora. Ukoliko bi se pojavio problem, zatražite pomoć Bosch ovlaštenog servisa.

Otvore za hlađenje treba održavati slobodnim od ostataka ili ostalih naslaga, kako bi se izbjeglo oštećenje motora ili mogući požar.

Uređaj ne transportirati dok motor radi.

Uvijek kada napuštate radno mjesto, isključite uređaj, pričekajte da se zaustavi nož za rezanje i izvucite mrežni utikač.

Uređaj tijekom rada ne nagibati.

Održavanje i spremanje

– Ako se uređaj stavlja izvan pogona zbog servisiranja, kontrole, spremanja ili zamjene pribora, treba ga isključiti, izvući utikač iz mrežne utičnice i ostaviti da se ohladi. Prije svakog kontrolnog pregleda, podešavanja, itd., svi pomični dijelovi moraju mirovati.

– Uređaj treba dobro njegovati i održavati čistim.

– Istrošene ili oštećene dijelove zamjenjujte na svoju vlastitu odgovornost. Provjerite da li je sve rezervne dijelove ispitao i odobrio Bosch.

– Ukoliko se koristi produžni kabel, on ne smije biti manjeg presjeka od priključnog kabela uređaja.

– Redovito kontrolirajte napojne vodove i produžni kabel na oštećenja ili znakove starenja.

Uređaj ne koristite ako je kabel oštećen.

– Kod podešavanja noža za rezanje pazite da će se zbog skinutog poklopca motor zaustaviti ali ne i isključiti, ali unatoč toga nož za rezanje se još uvijek pomiče kada se motor okrene rukom.

– Ne pokušavajte nikada prekidati prinudno isključivanje.

Tehnički podaci o uređaju

Sjekačica vrtnog otpada		AXT Rapid 2000	AXT Rapid 2200
Kataloški br.		3 600 H53 5..	3 600 H53 6..
Nazivna primljena snaga, S 6 (4/6 min) ¹⁾	[W]	2000	2200
Nazivna primljena snaga, S 1	[W]	1800	2000
Broj okretaja pri praznom hodu	[min ⁻¹]	3650	3650
max. propusnost ²⁾	[kg/h]	80	90
Promjer grana, max. ²⁾	[mm]	35	40
Težina, cca.	[kg]	11,5	12
Klasa zaštite		□ / II	□ / II
Serijski broj	Vidjeti serijski broj 10 (tipska pločica) na stroju.		

¹⁾ Način rada S 6 (40 %) označava profil opterećenja s 4 min. opterećenja i 6 min. praznog hoda. Za praktičnu primjenu dopušten je stalni rad.

²⁾ ovisno od svojstava materijala za sjeckanje

Dijelovi uređaja

- 1 Lijevak za punjenje
- 2 Prekidač za uključivanje/isključivanje
- 3 Sigurnosni gumb
- 4 Mrežni utikač**
- 5 Otvori za hlađenje
- 6 Podvozje
- 7 Vreća za hvatanje*
- 8 Okno za izbacivanje
- 9 Kuke za vreću za hvatanje
- 10 Serijski broj
- 11 Poklopac
- 12 Inbus ključ
- 13 Klizač

*Poseban pribor

**specifično za dotičnu zemlju

*Prikazan ili opisan pribor ne pripada posve opsegu isporuke.

Uporaba za određenu namjenu

Uređaj je predviđen za usitnjavanje vlaknastog i drvenog vrtnog otpada iz kućnih vrtova, spremnog za kompostiranje.

Kod rada sa priključkom na električni agregat potreban je uređaj snage 4 KVA.



Za vašu sigurnost

Paznja! Uređaj isključiti i izvući mrežni utikač, prije podešavanja ili čišćenja ili ako bi se kabel odrezao, ošteto ili zapetljao.

Nakon što se uređaj isključi, noževi se još okreću nekoliko sekundi.

Oprez—ne dirati rotirajuće noževe.

Električna sigurnost

Vaš je uređaj za sigurnost zaštitno izoliran i ne zahtjeva nikakvo uzemljenje. Radni napon iznosi 230 V AC, 50 Hz (za zemlje izvan EU 220 V, 240 V, ovisno od izvedbe). Treba koristiti samo odobrene produžne kablove.

Smiju se koristiti samo produžni kablovi izvedbe H05VV-F ili H05RN-F.

Ukoliko za rad uređaja koristite produžni kabel, smiju se koristiti samo kablovi sa sljedećim presjecima vodiča:

- 1,0 mm²: maksimalna dužina 40 m
- 1,5 mm²: maksimalna dužina 60 m
- 2,5 mm²: maksimalna dužina 100 m

Za povećanje sigurnosti preporučuje se korištenje FI-sklopke (RCD) sa strujom kvara od max. 30 mA. Ova se FI-sklopka treba provjeriti prije svakog korištenja.

Spojnicu produžnog kabela mora biti zaštićena od prskanja vode, mora biti izrađena od gume ili prevučena gumom.

Produžni kabel se mora primijeniti s vlačnim rasterećenjem.

Priključni vod se mora redovito provjeravati na obilježja oštećenja i smije se primijeniti samo u dobrom stanju.

Ako je priključni vod oštećen smije se popraviti samo u ovlaštenoj Bosch servisnoj radionici.

Montaža

- A** Uređaj izvaditi iz ambalaže.
- B** Montirati kotače i podvozje.
- E** Inbus ključ 12 pričvrstiti kako je prikazano.

C Puštanje u rad



Nakon što se uređaj isključi, noževi se još okreću nekoliko sekundi. Prije ponovnog uključivanja pričekajte da se motor/nož zaustavi. Ne isključivati i uzastopno ponovno uključivati.

Uključivanje:

Za uključivanje uređaja prekidač za uključivanje/isključivanje 2 okrenuti iz položaja „0“ u položaj „II“, pustiti da se uređaj pokrene i otpustiti prekidač. On će se vratiti natrag u položaj „I“ (normalni rad).

Važna napomena: Ako se prekidač za uključivanje/isključivanje 2 pritisne prema unutra tijekom okretanja, stroj se neće pokrenuti.

Iz razloga sigurnosti uređaj će se pokrenuti samo ako je sigurnosni gumb 3 čvrsto povučen.

Isključivanje:

Prekidač za uključivanje/isključivanje 2 okrenuti u položaj „0“.

Napomena: Nož će se automatski zaustaviti kada se skinе poklopac 11.

Isključivanje u nuždi:

Pritisnite prekidač za uključivanje/isključivanje 2.

Zaštita od ponovnog pokretanja

Nakon nestanka struje ili nakon isključivanja zbog preopterećenja, može se dogoditi da se nakon ponovnog povrata struje ili kod pripravnosti zaštite od preopterećenja, uređaj ne može automatski ponovno pokrenuti.

Uređaj ponovno pokrenuti:

Prekidač za uključivanje/isključivanje 2 okrenite u položaj „0“.



Prekidač za uključivanje/isključivanje 2 okrenite u položaj „II“, uređaj pustite da se pokrene i oslobodite prekidač. On će se vratiti natrag u položaj „I“ (normalni rad).

Važna napomena: Ako se prekidač za uključivanje/isključivanje 2 pritisne prema unutra tijekom okretanja, stroj se neće pokrenuti.

Zaštita od preopterećenja

Preopterećenje, npr. zbog blokiranja noža za rezanje može nakon nekoliko sekundi dovesti do zaustavljanja uređaja. Nakon kraćeg vremena čekanja uređaj se može ponovno uključiti. Ako se uređaj ponovno blokira on će se isključiti.

Otklonite blokadu (vidjeti Otklanjanje blokade) i ponovno pokrenite uređaj.

Sjeckanje vrtnog otpada

Da bi se uhvatila sirovina za sjeckanje, nosive omče vreće za hvatanje 7 (pribor) treba zahvatiti u obje kuke 9.

Materijal za sjeckanje dovedite kroz lijevak za punjenje.



Duži komadi sirovine za sjeckanje koji strše iz uređaja mogu kod uvlačenja izbiti van! Manji komadi isjeckanog materijala mogu se izbaciti iz lijevka za punjenje. Kod rada sa uređajem treba uvijek nositi zaštitne naočale, zaštitne rukavice i štitnike za sluh.

Uvijek uvuci samo toliko materijala da se ne začepi lijevak za punjenje 1.

Ne sjeckati meki otpad bez čvrste konzistencije, npr. kuhinjski otpad, nego ga izravno kompostirati.

Treba paziti da isjeckani materijal može slobodno ispadati iz okna za izbacivanje 8 – opasnost od začepjenja.

Otvori za hlađenje 5 ne smiju biti pokriveni vrećom za hvatanje ili isjeckanim materijalom.

Treba izbjegavati začepljenje okna za izbacivanje 8, jer to može dovesti do povratnog udara sirovine za sjeckanje u lijevku za punjenje.

Otklanjanje začepjenja



Uređaj isključiti i utikač izvući iz utičnice.

Okrenite sigurnosni gumb 3 do kraja, skinite poklopac 11 i očistite okolinu noža za rezanje. Ako bi sirovina za sjeckanje u području noža za rezanje bila zbijena, odstraniti je komadom drva ili plastičnim alatom. Okno za izbacivanje 8 isto tako očistite od svih ostataka.

Upute za sjeckanje vrtnog otpada

Tvrdoća sjeckanih grana ovisna je od njihove vrste, starosti i stupnja suhoće.

Optimalne rezultate možete postići ako sjeckate svježe grane neposredno nakon obrezivanja.

Korištenje klizača **13** je korisno kod dovoda mekog materijala.

Meki vrtni otpad može se bolje sjeckati u manjim porcijama, prije svega ako je vlažan.

Začepljenje se može izbjeći ako se grane u međuvremenu usitne u manje komade.

Održavanje



Uređaj isključiti i utikač izvući iz utičnice.

Napomena: Slijedeće radove održavanja izvodite redovito, kako bi se osiguralo dugo i besprijekorno korištenje.

Uređaj treba redovito kontrolirati na očigledne nedostatke, kao što su olabavljeni ili oštećeni noževi, otpušteni spojevi i istrošeni ili oštećeni dijelovi.

Provjerite da li su poklopci ili zaštitne naprave neoštećeni i ispravno stavljeni. Prije uporabe kosilice izvršite eventualno potrebne radove održavanja i popravaka.

Ako bi uređaj usprkos brižljivim postupcima izrade i ispitivanja ipak prestao raditi, popravak prepustite ovlaštenom servisu za Bosch-električne alate.

Kod svih upita i naručivanja rezervnih dijelova neizostavno navedite 10-znamenkasti kataloški broj prema tipnoj pločici uređaja.

E Održavanje noževa



Uređaj isključiti i utikač izvući iz utičnice.

Nož za rezanje ima obostrane oštrice.

Kada se jedna oštrica zatupi, nož se može zakrenuti. Nož zamijenite kada su obje strane tupe.

Kod uklanjanja noža za rezanje, zakretanja ili zamjene treba postupiti kako slijedi:

- ❶ Odvijte sigurnosni gumb **3**.
- ❷ Skinite poklopac **11** kako je prikazano na sl. **E**.

Kod rada s uređajem nosite vrtno rukavice (nisu isporučeni s uređajem). Okrenite nož za rezanje **13** i izravnajte ga prema oznakama na protuploči **17**.

- ❸ Utaknite odvijač u otvor **14** za blokiranje pogona.
- ❹ Za odvijanje vijka noža **16** i uklanjanje ploče noža **15** upotrijebite inbus ključ **12**.
- ❺ Skinite nož za rezanje **13**, tako da ga podignete i pomaknete prema dolje, kako je prikazano na sl. **E**.

Ponovno stavite nož za rezanje i pričvrstite ga pločom noža i vijkom noža.

Koristite samo vijak noža koji je odobrio Bosch.

Vijak čvrsto stegnuti (moment pritezanja 12 Nm).

Inbus ključ **12** i odvijač moraju se ukloniti. Isto tako, poklopac **11** i sigurnosni gumb **3** moraju biti montirani prije pokušaja uključivanja stroja.

Pribor

Nož za rezanje	F 016 800 276
Vreća za hvatanje	2 605 411 073
Zaštitne rukavice	2 607 000 134
Zaštitne naočale	2 607 990 041
Mazivo u obliku spreja	1 609 200 399

Nakon sjeckanja vrtnog otpada/ Spremanje



Uređaj isključiti i utikač izvući iz utičnice.

Vanjske površine uređaja treba temeljito očistiti mekom četkom i krpom. Za čišćenje ne koristiti vodu, nikakva otapala ili sredstva za poliranje. Treba ukloniti sve naslage, osobito sa otvora za hlađenje **5**.

Uređaj spremite na suho mjesto. Na uređaj ne stavljati nikakve druge predmete.

Za povećanje sigurnosti, prekidač za uključivanje/isključivanje **2** može se osigurati lokotom (nije sadržan u opsegu isporuke), kako je prikazano na sl. **D**.

Traženje kvara

Slijedeća tablica prikazuje simbole greške i kako si možete pomoći ako vaš uređaj ne bi radio ispravno. Ako na taj način ne možete lokalizirati i otkloniti problem, obratite se ovlaštenoj servisnoj radionici.

Paznja: Prije traženja greške uređaj isključiti i izvući mrežni utikač.

Simptomi	Mogući uzroci	Pomoć
Uređaj ne radi	<p>Prekidač ne radi</p> <p>Sigurnosni gumbv nije do kraja povučen</p> <p>Nema mrežnog napona</p> <p>Neispravna mrežna utičnica</p> <p>Oštećen produžni kabel</p> <p>Pregorio je osigurač</p> <p>Aktivirala se je zaštita od preopterećenja</p> <p>Oscilira napajanje strujom</p> <p>Prekidač za uključivanje/ isključivanje 2 vraća se u položaj „0“.</p>	<p>Postupite kao kada se „uređaj ponovno pokreće“ (Puštanje u rad)</p> <p>Prekidač za uključivanje/ isključivanje 2 tijekom okretanja ne pritiskati.</p> <p>Čvrsto povući sigurnosni gumb 3</p> <p>Provjeriti i uključiti</p> <p>Koristiti druge utičnice</p> <p>Kontrolirati kabel, eventualno zamijeniti</p> <p>Zamijeniti osigurač/Uključivanje</p> <p>Postupite kako je opisano kod „Zaštite od preopterećenja“ (Puštanje u rad)</p> <p>Postupite kako je opisano kod „Zaštite od preopterećenja“ (Puštanje u rad)</p> <p>Ostavite da se uređaj ohladi i postupite kako je opisano kod „Zaštite od preopterećenja“. (Puštanje u rad)</p>
Uređaj radi sa prekidima	<p>Oštećen produžni kabel</p> <p>Neispravno unutarnje ožičenje uređaja</p> <p>Aktivirala se je zaštita od preopterećenja</p> <p>Prekidač za uključivanje/ isključivanje 2 vraća se u položaj „0“.</p>	<p>Kontrolirati kabel, eventualno zamijeniti</p> <p>Zatražiti pomoć servisa</p> <p>Postupite kako je opisano kod „Zaštite od preopterećenja“ (Puštanje u rad)</p> <p>Ostavite da se uređaj ohladi i postupite kako je opisano kod „Zaštite od preopterećenja“. (Puštanje u rad)</p>
Slabi učinak rezanja	<p>Tup je nož za rezanje</p> <p>Zaprljan je nož za rezanje</p> <p>Začepljen je lijevak za punjenje ili okno za izbacivanje</p>	<p>Zamijeniti nož za rezanje (vidjeti „Održavanje noža“)</p> <p>Demontirati i očistiti nož za rezanje (Vidjeti „Održavanje noža“)</p> <p>Očistiti uređaj (vidjeti „Otkloniti začepljenje“) i isprazniti vreću za hvatanje</p>
Nož za rezanje se ne okreće	<p>Nož za rezanje je blokiran</p> <p>Otpuštena je matica/vijak noža</p>	<p>Osloboditi blokadu (vidjeti „Otkloniti blokadu“)</p> <p>Stegnuti maticu/vijak noža</p>
Jake vibracije/šumovi	<p>Otpuštena je matica/vijak noža</p> <p>Oštećen je nož za rezanje</p> <p>Uređaj je sa unutarnje strane oštećen</p>	<p>Stegnuti maticu/vijak noža</p> <p>Zamijeniti nož</p> <p>Zatražiti pomoć servisa</p>

Zbrinjavanje u otpad

Električne alate, pribor i ambalažu treba predati na ekološki prihvatljivu ponovnu uporabu.

Samo za zemlje EU:



Električne alate ne bacajte u kućni otpad!
Prema Europskim smjernicama 2002/96/EG za stare električne i elektroničke uređaje i njihovo stavljanje u promet i prema važećim zakonskim propisima, ne moraju se više odvojeno sakupljati električni alati prikladni za uporabu i predavati na ekološki prihvatljivu ponovnu uporabu.

Servis

Crteže u rastavljenom obliku i informacije o rezervnim dijelovima možete naći na adresi: www.bosch-pt.com

Robert Bosch d.o.o
Kneza Branimira 22
100 40 Zagreb

☎ +385 (0)1 / 295 80 51
Fax +385 (0)1 / 295 80 60

Izjava o usklađenosti

Izmjerene vrijednosti određene su prema 2000/14/EG (na visini 1,60 m i na razmaku 1 m).

AXT Rapid 2000:

Prag buke uređaja vrednovan sa A obično iznosi: prag zvučnog tlaka 89 dB (A); prag učinka buke 103 dB (A).

2000/14/EG: Zajamčeni prag učinka buke L_{WA} niži je od 106 dB (A). Postupak vrednovanja usklađenosti prema Dodatku V.

AXT Rapid 2200:

Prag buke uređaja vrednovan sa A obično iznosi: prag zvučnog tlaka 90 dB (A); prag učinka buke 103 dB (A).

2000/14/EG: Zajamčeni prag učinka buke L_{WA} niži je od 107 dB (A). Postupak vrednovanja usklađenosti prema Dodatku V.

Izjavljujemo uz punu odgovornost da je ovaj proizvod usklađen sa slijedećim normama ili normativnim dokumentima: EN 60 335, pr EN 13 683 prema odredbama smjernica 89/336/EWG, 98/37/EG, 2000/14/EG.

Dr. Egbert Schneider
Senior Vice President
Engineering

Dr. Eckerhard Strötgen
Head of Product
Certification

Robert Bosch GmbH, Power Tools Division

Zadržavamo pravo izmjena



Ohutusjuhised



Tähelepanu! Lugege käesolev kasutusjuhend hoolikalt läbi. Tutvuge seadme käsitsemiselementide ja nõuetekohase kasutusega. Hoidke kasutusjuhend hilisemaks kasutuseks hoolikalt alles. Enne esmakordset kasutust laske end praktiliselt juhendada. Lugege kasutusjuhend läbi.



Pöörlevad lõiketerad on ohtlikud! Seadme töötamise ajal ärge asetage seadme avadesse käsi ega jalgu.



Enne lõiketerade reguleerimist lülitage seade välja ja eemaldage pistik pistikupesast. Kui toitejuhe saab töötamise ajal kahjustada või lõigatakse läbi, ärge toitejuhet puudutage, vaid lülitage kohe välja vastava vooluringi kaitse. Arge kunagi kasutage kahjustatud toitejuhtmega seadet.



Arge kasutage seadet teiste inimeste läheduses. Läheduses viibivad inimesed peavad paiknema seadmest ohutus kauguses.



Arge puudutage seadme osi enne, kui need on täielikult seiskunud.



Arge jätke seadet vihma kätte. Hoidke seadet alati kuivas kohas.



Kandke kaitsekindaid, turvalisi jalatseid ja pikki pükse.



Seadme kasutamisel kandke alati kaitseprille ja kuulmiskaitsevahendeid.

Töötamise ajal ärge torgake kätt täiteletris 1 ega väljalaskešahiti 8. Pärast väljalülitamist töötab seade veel mõne sekundi jooksul edasi.

Enne sisselülitamist tuleb seade vastavalt käesolevale juhendile kokku monteerida.

Turvalisuse suurendamiseks soovime kasutada maksimaalselt 30 mA FI-rikkevoolukaitselülitiit (RCD). FI-kaitselülitiit tuleks iga kord enne seadme kasutamist üle kontrollida.

Kasutage ainult välistingimustes töötamiseks ettenähtud pritsmekindlaid pikendusjuhtmeid.

Arge puudutage pistikut ja pistikupesamärgade kättega.

Arge sõitke toitejuhtmest üle, ärge muljuge ega kiskuge seda.

Lastel on seadme kasutamine keelatud.

Hekikääridega töötamisel jälgige, et 3 m raadiuses ei oleks teisi inimesi ega koduloomi. Seadme kasutaja vastutab tööpiirkonnas viibivate kolmandate isikute eest.

Bosch tagab seadme laitmatu töö ainult tingimusel, et kasutatakse Boschi originaalvaruosi.

Enne seadme esmakordset kasutamist tutvuge kasutusjuhendiga.

Arge kandke laiu lotendavaid riideid, lahtiselt rippuvaid vöösid ega lipse.

Kasutage seadet siledal stabiilsel pinnal, piisavalt kaugel seintest ja teistest liikumatutest esemetest.

Arge kasutage seadet kruusasel pinnal. Väljaviskuv materjal võib põhjustada vigastusi.

Enne kasutuselevõttu kontrollige, kas kõik kruvid, mutrid ja teised kinnitusedetailid on kõvasti kinni ja kas kaitseesadised ja katted paiknevad õiges kohas. Eemaldage kahjustatud või mittelootavad hoiatussildid.

Enne seadme käivitamist veenduge, et täitelehter on vaba. Hoidke nägu ja keha täiteavast ohutul kaugusel.

Vältige käte, teiste kehaosade või riiete sattumist täiteavas, väljalaskeavas ja liikuvate osade lähedusse. Enne kogumiskoti kohaleasetamist või väljavõtmist lülitage seade välja.

Säilitage alati tasakaal ja võtke stabiilne asend. Arge kummarduge liiga kaugele ette.

Täitmise ajal ärge seiske seadme jalast kõrgemal.

Seadmega töötamisel olge väljaviskeavast ohutul kaugusel.

Oksarisu suunamisel seadmesse veenduge, et see ei sisalda metalliesemeid, kive, pudeleid, purke ega teisi võõrkehi.

Kui lõiketeradesse satub mõni võõrkeha või kui seade hakkab tegema ebaharilikku müra või ebaharilikult vibreerima, siis lülitage seade lõiketerade seiskamiseks koheselt välja. Tõmmake pistik pistikupesast välja ja toimige järgnevalt:

- selgitage välja, mis laadi vigastusega on tegemist
- vahetage välja või parandage kõik vigastatud osad
- kontrollige, kas mõni detail on lahti ja keerake see vajadusel kinni.

Ärge püüdke seadet ise parandada, välja arvatud juhul, kui omate vastavat kvalifikatsiooni.

Jälgige, et purustatav oksarisu ei ummistaks väljaviskešahiti; see võib põhjustada täitelehteris tagasilöögi.

Ummistuse korral lülitage seade välja ja oodake, kuni lõiketerad on seiskunud. Enne ummistuse kõrvaldamist tõmmake pistik pistikupesast välja.

Jätke kõik kaitseesadised ja katted peale ning veenduge, et need toimivad korralikult.

Arge üritage muuta mootori pöörete arvu. Probleemide korral pöörduge Boschi volitatud remonditöökotta.

Mootori kahjustamise ja võimaliku süttimise vältimiseks hoidke seadme õhutusavad alati vabad.

Seadme transportimise ajal peab mootor seisma.

Enne tööpiirkonna vahetamist lülitage seade alati välja, oodake, kuni lõiketerad seiskuvad ja tõmmake pistik pistikupesast välja.

Töötamise ajal ärge seadet kallutage.

Hooldus ja puhastus

- Enne seadme hooldamist, kontrollimist ja tarvikute vahetust lülitage seade alati välja, eemaldage pistik pistikupesast ja laske seadmel jahtuda. Enne seadme ülevaastust või seadistamist veenduge alati, et seadme kõik liikuvad osad seisavad.
- Hooldage seadet korralikult ja hoidke seade alati puhas.
- Turvalisuse huvides vahetage kulunud ja kahjustatud detailid välja. Veenduge, et kõik varuosad pärinevad või on saanud heakskiidu Boschilt.
- Kasutatav pikendusjuhe ei tohi olla nõrgem seadme toitejuhtmest.
- Kontrollige toitejuhet ja pikendusjuhet regulaarselt kahjustuste ja vananemiselilmingute suhtes. Kui juhtmed on kahjustatud, ärge seadet kasutage.
- Lõiketerade seadistamisel pidage meeles, et mahavõetud kate takistab küll mootori sisselülitamist, kuid lõiketerad liiguvad siiski, kui mootorit käega pöörata.
- Arge kunagi üritage katkestada sundväljalülitust.

Tehnilised andmed

Oksapurustaja		AXT Rapid 2000	AXT Rapid 2200
Tellimisnumber		3 600 H53 5..	3 600 H53 6..
Nimivõimsus, S 6 (4/6 min) ¹⁾	[W]	2000	2200
Nimivõimsus, S 1	[W]	1800	2000
Tühikäigupöörded	[min ⁻¹]	3650	3650
max. läbilase ²⁾	[kg/h]	80	90
Okste läbimõõt, max ²⁾	[mm]	35	40
Kaal, ca	[kg]	11,5	12
Kaitseklass		□ / II	□ / II
Seerianumber	Vt seadmel olevat seerianumbrit 10 (andmesildil).		
1) Töörežiim S 6 (40 %) tähistab koormusprofiili, mida iseloomustab 4 min koormust ja 6 min tühikäiku. Praktiliseks kasutuseks on lubatud püsirežiim.			
2) sõltuvalt purustatavate okste struktuurist			

Seadme osad

- 1 Täitelehter
- 2 Lülitit (sisse/välja)
- 3 Turvanupp
- 4 Pistik**
- 5 Õhutusavad
- 6 Alusraam
- 7 Kogumiskott*
- 8 Väljaviskešaht
- 9 Kogumiskoti riputuskonks
- 10 Seerianumber
- 11 Kate
- 12 Sisekuuskantvõti
- 13 Etteandebiniõu

*lisatarvik

**vastavalt kasutusriigi mudelile

***Tarnekomplekt ei sisalda kõiki kasutusjuhendis olevatel joonistel kujutatud või kasutusjuhendis nimetatud lisatarvikuid.**

Nõuetekohane kasutamine

Seade on ette nähtud aia- ja puidujäätmete purustamiseks optimaalsete kompostimisomadustega osakesteks.

Generaatori kasutamisel on nõutav 4 KVA võimsusega seade.



Tööohutus

Tähelepanu! Lülitage seade välja ja eemaldage vooluvõrgust (tõmmake pistik pistikupesast välja) enne reguleerimist ja puhastamist või kui toitejuhe on läbi lõigatud, kahjustatud või sassi läinud. Pärast seadme väljalülitamist pöörleb lõiketera veel mõne sekundi jooksul edasi. Ettevaatust – ärge puudutage pöörlevat lõiketera.

Elektriline ohutus

Teie seade on topeltisoleeritud ja ei vaja maandamist. Tööpinge on 230 V AC, 50 Hz (EL-i mittekuuluvates riikides 220 V, 240 V sõltuvalt versioonist). Kasutage üksnes ettenähtud pikendusjuhtmeid.

Lubatud on kasutada üksnes H05VV-F ja H05RN-F tüüpi pikendusjuhtmeid.

Kui peate seadet kasutama koos pikendusjuhtmega, tohib kasutada üksnes järgmiste ristlõigetega pikendusjuhtmeid:

- 1,0 mm²: maksimaalne pikkus 40 m
- 1,5 mm²: maksimaalne pikkus 60 m
- 2,5 mm²: maksimaalne pikkus 100 m

Turvalisuse suurendamiseks soovime kasutada maksimaalselt 30 mA FI-rikkevoolukaitselülitit (RCD). FI-kaitselülitit tuleks iga kord enne seadme kasutamist üle kontrollida.

Pikendusjuhtme pistik peab olema kaitstud veepritsmete eest, valmistatud kummist või kaetud kummiga.

Pikendusjuhet tuleb kasutada koos veojõu leevendiga.

Toitejuhet tuleb regulaarselt kontrollida, toitejuhe peab olema laitmatu seisundis.

Toitejuhe tuleb lasta parandada Boschi volitatud remonditöökojas.

Kokkupanek

- A** Võtke seade pakendist välja.
- B** Monteerige rattad ja alusraam.
- E** Kinnitage näidatud viisil sisekuuskantvõti **12**.

C Kasutuselevõtt



Pärast seadme väljalülitamist pöörleb lõiketera veel mõne sekundi jooksul edasi. Enne seadme uut sisselülitamist oodake, kuni mootor/lõiketera on seiskunud.

Vältige seadme järjestikust sisse- ja väljalülitamist.

Sisselülitamine:

Oksapurustaja sisselülitamiseks keerake lüliti (sisse/välja) **2** asendist „**0**“ asendisse „**II**“, laske seadmel käivituda ja vabastage lüliti. Lüliti läheb tagasi asendisse „**I**“ (normaalrežiim).

Oluline märkus: seade ei käivitu, kui lüliti (sisse/välja) 2 keeramise ajal sissepoole vajutada.

Ohutuse huvides käivitub seade üksnes siis, kui turvanupp **3** on täiesti kinni keeratud.

Väljalülitamine:

Keerake lüliti (sisse/välja) **2** asendisse „**0**“.

Märkus: Katte **11** eemaldamisel seiskuvad lõiketerad automaatselt.

Väljalülitus hädaolukorras:

Vajutage lülile (sisse/välja) **2**.

Taaskäivituskaitse

Voolukatkestuse või ülepingest tingitud väljalülituse korral ei lülitu seade vooluvarustuse või ülekoormuskaitse töövalmiduse taastumisel automaatselt sisse.

Seadme taaskäivitamine:

Keerake lüliti (sisse/välja) **2** asendisse „**0**“.



Keerake lüliti (sisse/välja) **2** asendisse „**II**“, laske seadmel käivituda ja vabastage lüliti. Lüliti läheb tagasi asendisse „**I**“ (normaalrežiim).

Oluline märkus: seade ei käivitu, kui lüliti (sisse/välja) 2 keeramise ajal sissepoole vajutada.

Ülekoormuskaitse

Ülekoormuse, nt lõiketerade blokeerumise tõttu seiskub seade mõne sekundiga. Pärast lühikest ooteaega võite seadme uuesti sisse lülitada. Kui seade kiildub uuesti kinni, lülitage see taas välja.

Kõrvaldage blokeering (vt Blokeeringu kõrvaldamine) ja käivitage seade uuesti.

Seadme töö

Purustatud okste kokkukogumiseks riputage kogumiskoti **7** (lisatarvik) kandeasas konksude **9** külge.

Suunake purustatavad oksad täitelehtri kaudu seadmesse.



Seadmist väljaulatuvad pikemad oksad võivad sissetõmbamisel laieneda vitsataoliseks kimbuks! Purustatud okste väiksemad tükid võivad lehtrist välja viskuda. Seetõttu kandke seadmega töötamisel alati kaitseprille, kaitsekindaid ja kuulmiskaitsevahendeid.

Sisestage seadmesse vaid nii palju materjali, et täitelehter **1** ei ummistuks.

Pehmeid jäätmeid, nt kõõgijäätmeid ärge purustage, vaid kompostige need kohe.

Jälgige, et purustatud oksad saaksid väljaviskešahtist **8** vabalt välja kukkuda – ummistusohu.

Kogumiskott ja purustatud materjal ei tohi katta kinni õhutusavasid **5**.

Vältige väljaviskešahti **8** ummistumist, kuna see võib põhjustada tagasilöögi täitelehtris.

Blokeeringu kõrvaldamine



Lülitage seade välja ja eemaldage pistik pistikupesast.

Keerake turvanupp **3** täiesti välja, eemaldage kate **11** ja puhastage lõiketerade ümbrus. Terade piirkonda kogunenud jäätmed eemaldage puit- või plastikpulgaga. Puhastage jääkidest ka väljaviskešaht **8**.

Tööjuhised

Purustatavate okste tugevus sõltub puidu liigist, vanusest ja niiskusest.

Optimaalsed tulevused saavutate, kui purustate värsked oksad kohe pärast lõikamist.

Pehme materjali sissesöötisel on otstarbekas kasutada etteandeabinõud **13**.

Pehmeid aiapäätmeid saab paremini purustada väikestes kogustes, eriti juhul, kui need on märjad.

Ummistust saab vältida, purustades vahepeal oksid.

Hooldus

Lülitage seade välja ja eemaldage pistik pistikupesast.

Märkus: Seadme kasutusea pikendamiseks teostage regulaarselt järgmisi hooldustöid.

Kontrollige seadet silmaga nähtavate vigade suhtes nagu logisev, paigastnihkunud või kahjustatud lõiketera, lõtv kinnitus ning kulunud või kahjustatud osad.

Kontrollige, et katted ja kaitseeadised oleksid terved ja õigesti paigaldatud. Enne seadme kasutamist teostage hädavajalikud hooldus- ja remonditööd.

Antud seade on hoolikalt valmistatud ja testitud. Kui seade sellest hoolimata rikki läheb, tuleb see lasta parandada Boschi elektriliste tööriistade volitatud remonditöökojas.

Mistahes järelepärimiste esitamisel ja varuosade tellimisel palume Teil kindlasti ära näidata seadme andmesildil olev 10-kohaline tellimisnumber.

Lõiketera hooldus

Lülitage seade välja ja eemaldage pistik pistikupesast.

Lõiketera on kahepoolse lõikeservaga.

Kui lõikeserv läheb nüriks, saab lõiketeral keerata teise poole. Kui mõlemad lõikeservad on nürid, siis tuleb lõiketera välja vahetada.

Lõiketera eemaldamiseks, poole vahetamiseks või lõiketera väljavahetamiseks toimige järgnevalt:

- 1 Keerake turvanupp **3** välja.
 - 2 Eemaldage kate **11** vastavalt joonisele **E**.
- Kandke aiatöökindaid (ei sisaldu tarnekomplektis). Keerake lõiketeral **13** teine pool ja rihtige see vastasplaadil **17** olevate markeeringute järgi välja.
- 3 Ajami blokeerimiseks torgake avasse **14** kruvikeeraja.
 - 4 Kruvi **16** ja seibi **15** eemaldamiseks kasutage sisekuuskantvõtit **12**.
 - 5 Kergitage lõiketera **13** ja tõmmake see suunaga alla maha, nagu näidatud joonisel **E**.

Asetage lõiketera tagasi ja kinnitage seibi ja kruviga.

Kasutage üksnes Boschi poolt heakskiidetud kruvi.

Keerake kruvi kõvasti kinni (pingutusmoment 12 Nm).

Veenduge, et sisekuuskantvõti **12** ja kruvikeeraja on eemaldatud. Enne seadme sisselülitamist veenduge, et monteeritud on kate **11** ja turvanupp **3**.

Lisatarvikud

Lõiketera.....	F 016 800 276
Kogumiskott.....	2 605 411 073
Kaitsekindad.....	2 607 000 134
Kaitseprillid	2 607 990 041
Pihustatav määrdeaine.....	1 609 200 399

Puhastamine/hoiustamine

Lülitage seade välja ja eemaldage pistik pistikupesast.

Puhastage seadme välispinnad pehme harja ja lapiga. Vee, lahusti või poleerimisvahendi kasutamine on keelatud. Eemaldage kogu praht, eriti hoolikalt puhastage mootori õhutusavasid **5**.

Hoidke seadet kindlas, kuivas ja lastele kättesaamatus kohas. Arge asetage seadme peale teisi esemeid.

Turvalisuse tagamiseks võib lüliti (sisse/välja) **2** lukustada tabalukuga (ei sisaldu tarnekomplektis), nagu näidatud joonisel **D**.

Veaotsing

Järgnevas tabelis on ära toodud vead ja juhised nende kõrvaldamiseks. Kui probleem siiski ei kao, pöörduge volitatud remonditöökotta.

Tähelepanu: enne vea otsimise alustamist lülitage seade välja ja eemaldage pistik pistikupesast.

Sümptomid	Võimalik põhjus	Kõrvaldamine
Seade ei tööta	<p>Seadet ei olnud võimalik lülitist sisse lülitada</p> <p>Turvanupp 3 ei olnud täiesti kinni keeratud</p> <p>Puudub võrgupinge</p> <p>Pistikupesa on defektne</p> <p>Pikendusjuhe on kahjustatud</p> <p>Kaitse on rakendunud</p> <p>Ülekoormuskaitse rakendus tööle</p> <p>Voolupinge kõigub</p> <p>Lüliti (sisse/välja) 2 läheb tagasi asendisse „0“.</p>	<p>Toimige nagu toodud punktis „Seadme taaskäivitamine“ (Kasutuselevõtt)</p> <p>Keeramise ajal ärge vajutage lülitile (sisse/välja) 2.</p> <p>Keerake turvanupp 3 kinni</p> <p>Kontrollige ja lülitage sisse</p> <p>Kasutage teist pistikupesa</p> <p>Kontrollige juhett, vajadusel vahetage välja</p> <p>Vahetage kaitse välja/Sisselülitamine</p> <p>Toimige nagu toodud punktis „Ülekoormuskaitse“ (Kasutuselevõtt)</p> <p>Toimige nagu toodud punktis „Ülekoormuskaitse“ (Kasutuselevõtt)</p> <p>Laske seadmel jahtuda ja toimige nagu toodud punktis „Ülekoormuskaitse“ (Kasutuselevõtt)</p>
Seade töötab katkendlikult	<p>Pikendusjuhe on kahjustatud</p> <p>Seadme siseühendused ei ole korras</p> <p>Ülekoormuskaitse rakendus tööle</p> <p>Lüliti (sisse/välja) 2 läheb tagasi asendisse „0“.</p>	<p>Kontrollige juhett, vajadusel vahetage välja</p> <p>Pöörduge parandustöökotta</p> <p>Toimige nagu toodud punktis „Ülekoormuskaitse“ (Kasutuselevõtt)</p> <p>Laske seadmel jahtuda ja toimige nagu toodud punktis „Ülekoormuskaitse“ (Kasutuselevõtt)</p>
Lõiketulemus on halb	<p>Lõiketera on nüri</p> <p>Lõiketera on määrdunud</p> <p>Täitelehter või väljaviskešaht on ummistunud</p>	<p>Vahetage lõiketera välja (vt „Lõiketera hooldus“)</p> <p>Monteerige lõiketera maha ja puhastage (vt „Lõiketera hooldus“)</p> <p>Puhastage seade (vt „Blokeeringu kõrvaldamine“) ja tühjendage kogumiskott</p>
Lõiketera ei pöörle	<p>Lõiketera on kinni kiildunud</p> <p>Lõiketera mutter/kruvi on lõtv</p>	<p>Kõrvaldage blokeering (vt „Blokeeringu kõrvaldamine“)</p> <p>Pingutage mutter/kruvi</p>
Tugev vibratsioon/müra	<p>Lõiketera mutter/kruvi on lõtv</p> <p>Lõiketera on kahjustatud</p> <p>Seade on seestpoolt kahjustatud</p>	<p>Pingutage mutter/kruvi</p> <p>Vahetage lõiketera välja</p> <p>Pöörduge parandustöökotta</p>

Kasutuskõlbmatuks muutunud seadmete käitlus

Elektriseadmed, lisatarvikud ja pakendid tuleks keskkonnasäästlikult ringlusse võtta.

Üksnes EL liikmesriikidele:



Ärge käidelda kasutuskõlbmatuks muutunud elektrilisi tööriistu koos olmejäätmetega!

Vastavalt Euroopa Parlamendi ja nõukogu direktiivile 2002/96/EÜ elektri- ja elektroonikaseadmete

jäätmete kohta ning direktiivi nõuete kohaldamisele liikmesriikides tuleb kasutuskõlbmatuks muutunud elektrilised tööriistad eraldi kokku koguda ja keskkonnasäästlikult korduskasutada või ringlusse võtta.

Klienditeenindus

Üksikasjalised joonised ja teabe varuosade kohta leiate internetiaadressil:
www.bosch-pt.com

Eesti Vabariik

Mercantile Group AS

Boschi elektriliste käsitööriistade remont ja hooldus

Parnu mnt. 549

76401 Saue vald, Laagri

☎: + 372 679 1122

Fax: + 372 679 1129

Vastavus EL nõuetele

Mõõtmised teostatud 2000/14/EÜ kohaselt (1,60 m kõrgusel, 1,0 m kaugusel).

AXT Rapid 2000:

Seadme A-karakteristikuga mõõdetud müratase on tavaliselt: helirõhu tase: 89 dB (A); helitugevuse tase 103 dB (A).

2000/14/EÜ: garanteeritud müravõimsus L_{WA} on madalam kui 106 dB (A). Vastavuse hindamise menetlus vastavalt lisale V.

AXT Rapid 2200:

Seadme A-karakteristikuga mõõdetud müratase on tavaliselt: helirõhu tase: 90 dB (A); helitugevuse tase 103 dB (A).

2000/14/EÜ: garanteeritud müravõimsus L_{WA} on madalam kui 107 dB (A). Vastavuse hindamise menetlus vastavalt lisale V.

Kinnitame ainuvastutajana, et antud toode vastab järgmistele standarditele ja normdokumentidele: EN 60 335, pr EN 13 683 vastavalt direktiivide 89/336/EMÜ, 98/37/EÜ, 2000/14/EÜ nõuetele.

Dr. Egbert Schneider
Senior Vice President
Engineering

Dr. Eckerhard Strötgen
Head of Product
Certification

Robert Bosch GmbH, Power Tools Division

Tootja jätab endale õiguse muudatuste tegemiseks



Drošības noteikumi



Uzmanību! Rūpīgi izlasiet šo lietošanas pamācību. Pamatīgi iepazīstieties ar instrumenta vadības ierīcēm un apgūstiet tā pareizu lietošanu. Pēc izlasīšanas uzglabājiet lietošanas pamācību turpmākai izmantošanai. Uzsākot instrumenta lietošanu pirmo reizi, palūdziet, lai kāds iepazīstina jūs ar tā praktisku lietošanu.



Izlasiet lietošanas pamācību.
Rotējošais griezējams ir bīstams! Instrumenta darbības laikā neievietojiet rokas vai kājas tā atvērumos.



Pirms griezējams apkalpošanas izslēdziet instrumentu un atvienojiet to no elektrotīkla kontaktlīdzdas. Ja instrumenta elektrokabelis darba laikā tiek bojāts vai pat pārgriezts, nepieskarieties tam, bet nekavējoties deaktivējiet sprieguma padeves līnijas drošinātāju vai automātisko aizsargreleju. Nelietojiet instrumentu, ja tā elektrokabelis ir bojāts.



Nelietojiet šo instrumentu, ja darba vietas tiešā tuvumā atrodas citas personas. Sekojiet, lai nepiederības personas atrastos drošā attālumā no apļaušanas vietas.



Pirms pieskaršanās instrumenta kustīgajām daļām nogaidiet, līdz tās pilnīgi apstājas.



Neatstājiet instrumentu lietū. Uzglabājiet to sausā vietā.



Darba laikā uzvelciet aizsargcimdus, nēsājiet slēgtus apavus un garas bikses.



Lietojot instrumentu, vienmēr nēsājiet aizsargbrilles un ausu aizsargus.

Instrumenta darbības laikā nav atļauts ievietot rokas tā ievadpiltuvē 1 vai izvadlūkā 8. instrumenta rotējošās daļas turpina kustēties vēl dažās sekundēs pēc tā izslēgšanas.

Pirms instrumenta ieslēgšanas tas jāsaliek, kā norādīts kopā ar instrumentu piegādātajā lietošanas pamācībā.

Lai paaugstinātu elektrodrošību, lietojiet noplūdes strāvas aizsargreleju (RCD) ar maksimālo nostrādes strāvu 30 mA. Ikreiz pirms darba pārbaudiet aizsargreleju.

Instrumenta pievienošanai elektrotīklam izmantojiet vienīgi tādu pagarinātāj kabeli, kas paredzēts lietošanai ārpus telpām un ir aizsargāts no līstoša ūdens.

Nepieskarieties instrumenta kontaktlīdzdai un elektrotīkla kontaktdakšai ar mitrām rokām.

Nepieļaujiet, lai pāri instrumenta elektrokabelim brauktu transporta līdzekļi, sekojiet, lai tas netiktu stiepts vai deformēts vai saspīests.

Bērniem nav atļauts lietot instrumentu.

Strādājot ar instrumentu, neļaujiet citām personām vai mājdzīvniekiem pienākt darba vietai tuvāk par 3 m. Instrumenta lietotājs nes atbildību par kaitejumiem, kas darba vietas robežās var tikt nodarīti citām personām.

Bosch garantē instrumenta nevainojamu darbību tikai tad, ja kopā ar to tiek izmantoti oriģinālie piederumi, kas paredzēti šim instrumentam.

Pirms instrumenta lietošanas rūpīgi iepazīstieties ar tā lietošanas pamācību.

Nenēsājiet vaļīgas drēbes un brīvi nokarājošas kaklarotas vai kaklsaites.

Darbinot instrumentu, novietojiet to uz stingra, līdzena pamata atklātā vietā, kur tuvumā nav sienu vai citu nekustīgi nostiprinātu priekšmetu.

Nedarbiniet instrumentu, ja tas ir novietots uz brūģēta vai grantēta seguma. Šādā gadījumā lidojošās sasmalcinātā materiāla daļiņas var izraisīt savainojumu.

Pirms instrumenta lietošanas pārbaudiet, vai ir stingri pievilkti tā uzgriežņi, skrūves un citi stiprinājuma elementi un pareizi nostiprināti visi pārsegi un aizsargierīces. Nomainiet brīdinošās un norādošās uzlīmes, ja tās ir bojātas.

Pirms instrumenta iedarbināšanas pārliecinieties, ka tā ievadpiltuve ir tukša.

Netuviniet seju un citas ķermeņa daļas ievadpiltuves atvēruram.

Sekojiet, lai jūsu rokas vai citas ķermeņa daļas un apģērbs neiekļūtu instrumenta ievadpiltuvē vai izvadlūkā un nenonāktu instrumenta kustīgo daļu tuvumā. Pirms savācējomas piekāšanas vai Darba laikā cietieties ieturēt līdzsvaru un stingru stāju. Nenoliecieties pārāk tālu uz priekšu.

Sorgen Sie immer für ein gutes Gleichgewicht und einen guten Stand. Beugen Sie sich nicht zu weit vor.

Iepildot instrumentā sasmalcināmo materiālu, nenostāties augstāk par līmeni, uz kura balstās instrumenta šasija.

Strādājot ar instrumentu, ieturiet drošu attālumu no sasmalcinātā materiāla izvadīšanas zonas.

Īpaši parūpējieties, lai sasmalcināmā materiāla iepildīšanas laikā instrumentā neiekļūtu metāla priekšmeti, akmeņi, pudeles, kārbas un citi svešķermeņi.

Ja instrumenta griezējams saduras ar kādu svešķermeni vai arī instruments sāk neparasti stipri trokšņot vai vibrēt, nekavējoties izslēdziet un pārbaudiet griezējams stāvokli. Atvienojiet instrumentu no elektrotīkla kontaktlīdzdas un rīkojieties šādi:

- pārbaudiet, vai instrumentam nav radušies bojājumi
- nomainiet vai izremontējiet instrumenta bojātās daļas
- pārbaudiet, vai nav kļūvuši vaļīgi instrumenta daļu savienojumi, un vajadzības gadījumā pievelciet stipriņos elementus.

Nemēģiniet remontēt instrumentu saviem spēkiem, ja jums nav tam nepieciešamās kvalifikācijas.

Sekojiet, lai sasmalcinātais materiāls neuzkrātos izvadīšanas zonā, traucējot tālāko materiāla izvadīšanu, jo tas var izraisīt atsitenu, kad sasmalcināmais materiāls tiek izmests no ievadpiltuves.

Ja sasmalcināmais materiāls iestrēgst smalcinošajā mehānismā, izslēdziet instrumentu un nogaidiet, līdz pārstāj rotēt tā griezējams. Pirms smalcinošā mehānisma atīrīšanas no iestrēgušā materiāla atvienojiet instrumentu no elektrotīkla kontaktlīdzdas.

Sekojiet, lai uz instrumenta būtu nostiprināti un pareizi funkcionētu visi paredzētie aizsargpiederumi un pārsegi.

Nemēģiniet izmainīt instrumenta dzinēja griešanās ātrumu. Ja šajā ziņā pastāv problēmas, griezieties Bosch pilnvarotā servisa centrā.

Lai novērstu instrumenta dzinēja sabojāšanos vai pat iespējamu aizdegšanos, uzturiet tīras dzinēja ventilācijas atveres, savlaicīgi atīrot tās no sasmalcinātā materiāla paliekām vai citiem nosēdumiem. Nepārvietojiet instrumentu, ja darbojas tā dzinējs.

Mainot darba vietu, vienmēr izslēdziet instrumentu, nogaidiet, līdz apstājas tā griezējams, un tad atvienojiet instrumentu no elektrotīkla.

Darba laikā nesasveriet instrumentu.

Apkope un uzglabāšana

– Pirms apkalpošanas, pārbaudes, uzglabāšanas vai darbinstrumentu nomaņas izslēdziet instrumentu, atvienojiet to no elektrotīkla kontaktlīdzdas un nogaidiet, līdz tas ir atdzisis. Ik reizi pirms instrumenta pārbaudes, regulēšanas vai citiem ar tā apkalpošanu saistītiem darbiem nogaidiet, līdz apstājas instrumenta kustīgās daļas.

– Regulāri veiciet instrumenta apkopi un uzturiet to tīru.

– Jūsu personīgās drošības labad savlaicīgi nomainiet instrumenta nolietotās vai bojātās daļas. Nodrošiniet, lai nomaināti tiktu izmantotas vienīgi firmā Bosch ražotās un pārbaudītās rezerves daļas.

– Ja instrumenta pievienošanai elektrotīklam tiek izmantots pagarinātāj kabelis, tam jābūt paredzētam vismaz tikpat stiprai strāvai, kā paša instrumenta elektrokabelim.

– Regulāri pārbaudiet, vai elektropadeves līnijai un pagarinātāj kabelim nav radušies bojājumi vai vērojamas novecošanās pazīmes.

Nelietojiet instrumentu, ja tā elektrokabelis ir bojāts.

– Veicot griezējams regulēšanu, atcerieties, ka, lai gan pieņemta pārsega instrumenta dzinējs ir atvienots un to nevar ieslēgt, griezējams vēl joprojām var kustēties, ja dzinējs tiek griezts ar roku.

– Nemēģiniet atslēgt dzinēja bloķēšanas ierīci.

Tehniskie parametri

Zaru smalcinātājs		AXT Rapid 2000	AXT Rapid 2200
Pasūtījuma numurs		3 600 H53 5..	3 600 H53 6..
Nominālā patērējamā jauda, S 6 (4/6 min.) ¹⁾	[W]	2000	2200
Nominālā patērējamā jauda, S 1	[W]	1800	2000
Griešanās ātrums tukšgaitā	[min. ⁻¹]	3650	3650
maks. ražība ²⁾	[kg/st.]	80	90
Zaru diametrs, maks. ²⁾	[mm]	35	40
Svars, apt.	[kg]	11,5	12
Aizsardzības klase		□ / II	□ / II
Sērijas numurs		Skatīt sērijas numuru 10 uz instrumenta marķējuma plāksnītes.	

¹⁾ Darba režīms S 6 (40%) nozīmē, ka instruments 4 minūtes tiek darbināts ar slodzi un 6 minūtes darbojas tukšgaitā. Praksē ir pieļaujama instrumenta nepārtraukta darbība.

²⁾ atkarībā no sasmalcināmā materiāla īpašībām

Sastāvdaļas

- 1 Levadpiltuve
- 2 Ieslēdzējs
- 3 Drošības poga
- 4 Elektrotīkla kontaktdakša**
- 5 Ventilācijas atveres
- 6 Šasija ar riteņiem
- 7 Savācējsoma*
- 8 Izvadlūka
- 9 Āķi savācējsomas piekāršanai
- 10 Sērijas numurs
- 11 Pārsegs
- 12 Sešstūra stieņatslēga
- 13 Bīdītājs

*Papildpiederums

**konstrukcija ir atkarīga no valsts

***Ne visi aprakstītie un zīmējumos attēlotie papildpiederumi tiek iekļauti standarta piegādes komplektā.**

Pielietojums

Instruments ir paredzēts koksnī un šķiedrvielas saturošu atkritumu sasmalcināšanai piemājas dārzā līdz izmēriem, kas derīgi kompostēšanai.

Darbinot instrumentu no pārvietojama ģeneratora, tam jānodrošina vismaz 4 KVA liela jauda.



Jūsu drošībai

Uzmanību! Izslēdziet instrumentu un atvienojiet tā kontaktdakšu no elektrotīkla pirms regulēšanas vai tīrīšanas, kā arī tad, ja tā elektrokabelis ir saspiests, bojāts vai samezģojies.

Zālāja pļāvēja asmens turpina griezties vēl vairākas sekundes pēc instrumenta izslēgšanas.

Ievērojiet piesardzību – nepieskarities rotējošajam asmenim.

Elektrodrošība

Drošības apsvērumu dēļ jūsu instruments ir apgādāts ar aizsargizolāciju un var tikt lietots bez aizsargzemējuma. Tas darbojas no maiņsprieguma 230 V, 50 Hz (instrumenti, kas paredzēti izmantošanai ārpus ES, atkarībā no izpildījuma var būt paredzēti arī spriegumam 220 V vai 240 V). Izmantojiet darbam tikai lietošanai atļautos pagarinātājkabeļus.

Kopā ar instrumentu drīkst izmantot pagarinātājkabeļus tikai H05VV-F vai H05RN-F izpildījumā.

Ja instrumenta pievienošanai elektrotīklam jāizmanto pagarinātājkabelis, tā vadītāju šķērssgriezuma laukumam jābūt šādam:

- 1,0 mm²: pie maksimālā garuma 40 m
- 1,5 mm²: pie maksimālā garuma 60 m
- 2,5 mm²: pie maksimālā garuma 100 m

Lai paaugstinātu elektrodrošību, lietojiet noplūdes strāvas aizsargreleju (RCD) ar maksimālo nostrādes strāvu 30 mA. Ikreiz pirms darba pārbaudiet aizsargreleju.

Visiem pagarinātājkabeļu savienotājelementiem jābūt nodrošinātiem pret ūdens šļakatām, tiem jābūt pagatavotiem no gumijas vai pārklātiem ar gumiju.

Pagarinātājkabelis ir izmantojams kopā ar īpašu stiprinājumu, kas novērš atvienošanas kabeļa vilkšanas gadījumā.

Regulāri pārliecinieties, ka izmantojamajiem elektrokabeļiem nav bojājumu vai nolietošanās pazīmju; kabeļus drīkst lietot tikai tad, ja tie ir nevainojamā stāvoklī.

Atklājot elektrokabeļi bojājumu, nodrošiniet, lai nepieciešamais remonts tiktu veikts vienīgi firmas Bosch pilnvarotā remontu darbnīcā.

Montāža

- A** Izsaīņojiet instrumentu.
- B** Pievienojiet instrumentam šasiju un riteņus.
- E** Nostipriniet sešstūra stienātslēgu **12**, kā parādīts attēlā.

C Ieslēgšana un vadība



Pēc instrumenta izslēgšanas tā asmens vēl vairākas sekundes turpina rotēt. Pirms atkārtotas ieslēgšanas nogaidiet, līdz apstājas instrumenta dzinējs un rotējošais asmens. Izvairieties ieslēgt un izslēgt instrumentu ar īsiem starplaikiem.

Ieslēgšana

Lai ieslēgtu instrumentu, pagrieziet ieslēdzēju **2** no stāvokļa „**0**” stāvoklī „**II**”, nogaidiet, līdz dzinējs uzņem ātrumu, un tad atļaidiet ieslēdzēju. Tas atgriežas stāvoklī „**I**” (normāla darbība).

Svarīgs norādījums: Ja pagriešanas laikā ieslēdzējs 2 tiek nospiests, instrumentu nav iespējams iedarbināt.

Vadoties no drošības apsvērumiem, instrumentu var iedarbināt tikai tad, ja ir pilnīgi pieskrūvēts drošības rokturis **3**.

Izslēgšana

Pagrieziet ieslēdzēju **2** stāvoklī „**0**”.

Piezīme: Ja tiek noņemts pārsegs **11**, asmens automātiski pārtrauc griezties.

Avārijas izslēgšana:

Nospiediet ieslēdzēju **2**.

Aizsardzība pret atkārtotu ieslēgšanos

Ja instruments ir izslēdzies pārslodzes vai sprieguma padeves pārtraukuma dēļ, tiek novērsta tā atkārtota patvaļīga ieslēgšanās pēc pārslodzes cēloņu likvidēšanas vai sprieguma padeves atjaunošanās.

Instrumenta atkārtota palaišana:

Pārslēdziet ieslēdzēju **2** stāvoklī „**0**”.



Pagrieziet ieslēdzēju **2** no stāvokļa „**0**” stāvoklī „**II**”, nogaidiet, līdz dzinējs uzņem ātrumu, un tad atļaidiet ieslēdzēju. Tas atgriežas stāvoklī „**I**” (normāla darbība).

Svarīgs norādījums: Ja pagriešanas laikā ieslēdzējs 2 tiek nospiests, instrumentu nav iespējams iedarbināt.

Aizsardzība pret pārslodzi

Ja instruments tiek pārslogots, piemēram, iestrēgstot griezējasmēnim, tas pēc dažām sekundēm izslēdzas. Pēc īsa brīža instruments no jauna ir gatavs ieslēgšanai. Ja pēc ieslēgšanas griezējasmēns vēl joprojām ir iestrēdzis, izslēdziet instrumentu.

Atbrīvojiet instrumentu no iestrēgušā materiāla (skatīt sadaļu „Nosprostojuma novēršana”) un tad no jauna to ieslēdziet.

Darbs ar instrumentu

Lai savāktu sasmalcināto materiālu, uzkariet savācējsomas **7** (piederums) lences uz abiem šim nolūkam paredzētajiem āķiem **9**.

Ievietojiet sasmalcināmo materiālu instrumenta ievadpiltuvē.



Ja sasmalcināmais priekšmets ir garš un pilnīgi neievietojas ievadpiltuvē, tad, asmenim saskaroties ar to, priekšmets var izdarīt strauju vēzienu! Savukārt, neliela izmēra sasmalcināmie priekšmeti var tikt izmesti no ievadpiltuves. Tāpēc, lietojot instrumentu, vienmēr nēsājiet aizsargbrilles, aizsargcimdus un ausu aizsargus.

Vienmēr ievietojiet sasmalcināmo materiālu instrumenta ievadpiltuvē **1** tādā daudzumā, lai tā netiktu nosprostota.

Neizmantojiet instrumentu tādu mīkstu atkritumu (piemēram, virtuves atkritumu) sasmalcināšanai, kas nesatur cietas vielas, bet kompostējiet šādus atkritumus tieši, bez sasmalcināšanas.

Sekojiet, lai sasmalcinātais materiāls varētu tikt brīvi izvadīts no izvadlūkas **8**, jo tas var izraisīt atsitieni, kad sasmalcināmais materiāls tiek izmests no ievadpiltuves.

Darba laikā sekojiet, lai instrumenta ventilācijas atveres **5** nenosegtu savācējsoma vai nenosprostotu sasmalcinātais materiāls.

Nodrošiniet, lai netiktu nosprostota instrumenta izvadlūka **8**, jo tas var izraisīt atsitieni, kad sasmalcināmais materiāls tiek izmests no ievadpiltuves.

Nosprostošana novēršana

⚠ Izslēdziet instrumentu un atvienojiet to no elektrotīkla kontaktligzdas.

Pilnīgi izskrūvējiet drošības rokturi **3**, noņemiet pārsegu **11** un iztīriet telpu ap instrumenta griezējasmeni. Ja sasmalcināmais materiāls ir sablīvējis ap asmeni, attīriet to ar piemērotu koka vai plastmasas priekšmetu. Līdzīgi attīriet arī instrumenta izvadlūku **8** no sasmalcinātā materiāla paliekām.

Norādījumi darbam

Sasmalcināmo zaru cietība ir atkarīga no koku sugas un vecuma, kā arī no mitruma daudzuma koksniē.

Optimāli rezultāti ir sasniedzami tad, ja tiek smalcināti svaigi koku zari drīz pēc to apgriešanas.

Mīkstu materiālu ievadīšanu instrumenta ievadpiltuvē atvieglo bīdītājs **13**.

Mīksti dārza atkritumi tiek labāk sasmalcināti, tos ievadot instrumentā mazās porcijās, īpaši tad, ja tie ir mitri.

Lai novērstu nosprostošanos, ievadiet instrumentā mīkstos dārza atkritumus pārmaiņus ar sausiem zariem.

Apkalpošana un apkope

⚠ Izslēdziet instrumentu un atvienojiet to no elektrotīkla kontaktligzdas.

Ieteikums. Lai nodrošinātu instrumenta ilgstošu un nevainojamu darbību, regulāri veiciet šeit aprakstītos apkopes un tehniskās apkalpošanas darbus.

Regulāri pārbaudiet, vai ir stingri iestiprināts un nav bojāts instrumenta asmens, vai ir stingri nostiprināti visi savienojumi un vai nav bojāta vai nolietojusies kāda no instrumenta daļām.

Sekoiet, lai visi instrumenta nasegvāki un aizsargelementi būtu nebojāti un pareizi nostiprināti. Pirms zālāja plāvēja lietošanas veiciet visus vajadzīgos apkalpošanas un remonta darbus.

Ja, neraugoties uz augsto izgatavošanas kvalitāti un rūpīgu pārbaudi, instruments tomēr sabojas, t remonte jveic Bosch pilnvarot remontu darbn.

Veicot saraksti un pasūtot rezerves daļas, norādiet desmitzīmju pasūtījuma numuru, kas atrodams uz instrumenta marķējuma plāksnītes.

Ⓔ Asmens apkope

⚠ Izslēdziet instrumentu un atvienojiet to no elektrotīkla kontaktligzdas.

Instrumenta griezējasmenim ir griezējšķautnes abās pusēs.

Ja griezējšķautnes asmens vienā pusē ir kļuvušas neasas, asmeni var apgriezt otrādi un turpināt tā izmantošanu. Nomainiet griezējasmeni, ja ir kļuvušas neasas griezējšķautnes tā abās pusēs.

Izņemot, apgriežot vai nomainot instrumenta griezējasmeni, rīkojieties šādi.

- 1 Izskrūvējiet drošības rokturi **3**.
 - 2 Noņemiet pārsegu **11**, kā parādīts attēlā **E**.
- Rīkojoties ar griezējasmeni, uzvelciet aizsargcimdus (netiek piegādāti kopā ar instrumentu). Pagrieziet griezējasmeni **13** tā, lai tā stāvoklis sakristu ar atzīmēm uz segplāksnes **17**.
- 3 Lai bloķētu griezējasmens piedziņu, ievietojiet piemērotu skrūvgriezi atvērumā **14**.
 - 4 Lietojot sešstūra stienātslēgu **12**, izskrūvējiet stiprinošo skrūvi **16** un tad noņemiet griezējasmens piespiedējapplāksni **15**.
 - 5 Izņemiet griezējasmeni **13**, šim nolūkam to paceļot un pabīdot leļup, kā parādīts attēlā **E**.

Ievietojiet instrumentā jaunu griezējasmeni un nostipriniet to ar piespiedējapplāksni un stiprinošo skrūvi.

Lietojiet griezējasmens nostiprināšanai vienīgi firmā Bosch ražotu stiprinošo skrūvi.

Stingri pievelciet stiprinošo skrūvi (ar griezes momentu 12 Nm).

Izņemiet no instrumenta sešstūra stienātslēgu **12** un skrūvgriezi. Pirms instrumenta ieslēgšanas nostipriniet uz tā pārsegu **11** un pieskrūvējiet drošības rokturi **3**.

Piederumi

Griezējasmens	F 016 800 276
Savācējsoma	2 605 411 073
Aizsargcimdi	2 607 000 134
Aizsargbrilles	2 607 990 041
Smērēļļas aerosols	1 609 200 399

Apkope pēc lietošanas un uzglabāšana

Izslēdziet instrumentu un atvienojiet to no elektrotīkla kontaktligzdas.

Ar mīkstu suku un audumu notīriet instrumenta ārējās virsmas. Nelietojiet tīrīšanai ūdeni un šķīdinātājus vai pulēšanas līdzekļus. Attīriet instrumenta korpusu no dažādiem nosēdumiem, veļot īpašu uzmanību ventilācijas atverēm **5**.

Uzglabājiet instrumentu sausā vietā. Glabāšanas laikā nenovietojiet uz instrumenta citus priekšmetus.

Lai paaugstinātu instrumenta lietošanas drošību, tā ieslēdzēju **2** var aizslēgt ar piekaramo atslēgu (netiek piegādāta kopā ar instrumentu), kā parādīts attēlā **D**.

Kļūmju atklāšana un novēršana

Šeit sniegtajā tabulā ir apkopota informācija par iespējamajām kļūmēm to pazīmēm un rīcību gadījumos, kad instruments vairs nedarbojas pareizi. Ja kļūmi neizdodas lokalizēt un novērst, griezieties tuvākajā elektroinstrumentu apkalpošanas un remontu darbnīcā.

Uzmanību! Pirms kļūmju uzmeklēšanas un novēršanas izslēdziet instrumentu un atvienojiet to no barojošā elektrotīkla.

Pazīmes	Iespējamie cēloņi	Novēršana
Instrumenti nedarbojas	Nedarbojas ieslēdzējs	Rīkojieties, kā norādīts sadaļā „Instrumenta atkārtota palaišana” (ieslēgšana un vadība) Pagriešanas laikā nenošpietiet ieslēdzēju 2
	Nav līdz galam pieskrūvēts drošības rokturis 3	Pieskrūvējiet drošības rokturi 3
	Nepienāk elektriskais spriegums	Pārbaudiet līniju un pievadiet spriegumu
	Bojāta kontaktligzda	Izmantojiet citu kontaktligzdu
	Bojāts pagarinātājkabelis	Pārbaudiet un vajadzības gadījumā nomainiet kabeli
	Pārdedzis drošinātājs	Nomainiet drošinātāju/ieslēgšana
	Ir nostrādājusi aizsardzība pret pārslodzi	Rīkojieties, kā norādīts sadaļā „Aizsardzība pret pārslodzi” (ieslēgšana un vadība)
	Ir bijis elektroenerģijas padeves pārtraukums	Rīkojieties, kā norādīts sadaļā „Aizsardzība pret pārslodzi” (ieslēgšana un vadība)
	Pārvietojiet ieslēdzēju 2 stāvoklī „ 0 ”	Nogaidiet, līdz instruments ir atdzisis, un tad rīkojieties, kā norādīts sadaļā „Aizsardzība pret pārslodzi” (ieslēgšana un vadība)

Pazīmes	Iespējamie cēloņi	Novēršana
Instrumenti darbojas ar pārtraukumiem	Bojāts pagarinātājkabelis Bojājums instrumenta iekšējos savienojumos Ir nostrādājusi aizsardzība pret pārslodzi Pārvietojiet ieslēdzēju 2 stāvoklī „0“	Pārbaudiet un vajadzības gadījumā nomainiet kabeli Griezieties remontu darbnīcā Rīkojieties, kā norādīts sadaļā „Aizsardzība pret pārslodzi” (ieslēgšana un vadība) Nogaidiet, līdz instruments ir atdzisis, un tad rīkojieties, kā norādīts sadaļā „Aizsardzība pret pārslodzi” (ieslēgšana un vadība)
Instrumenti nenodrošina pietiekošu jaudu	Griezējasmens ir kļuvis neass Griezējasmens ir netīrs Nosprostota instrumenta ievadpiltuve vai izvadlūka	Nomainiet asmeni, kā norādīts sadaļā „Griezējasmens apkope” Izņemiet un notīriet asmeni, kā norādīts sadaļā „Griezējasmens apkope” Notīriet instrumentu, kā norādīts sadaļā „Nosprostojuma novēršana” un iztukšojiet savācējsomu
Griezējasmens negriežas	Griezējasmens ir iestrēdzis Ir kļuvusi vaļīga griezējasmens stiprinošā skrūve un piespiedējaplāksne	Atbrīvojiet griezējasmeni, kā norādīts sadaļā „Nosprostojuma novēršana” Pievelciet stiprinošo uzgriezni/skrūvi
Stiprs troksnis/vibrācija	Ir kļuvusi vaļīga griezējasmens stiprinošā skrūve un piespiedējaplāksne Griezējasmens ir bojāts Instrumentam ir iekšēji bojājumi	Pievelciet stiprinošo uzgriezni/skrūvi Nomainiet griezējasmeni Griezieties remontu darbnīcā

Atbrīvošanās no nolietotajiem izstrādājumiem

Sagatavojot otrreizējai izmantošanai nolietotos elektroinstrumentus, to piederumus un iesaiņojuma materiālus, tie jāpārstrādā apkārtējai videi nekaitīgā veidā.

Tikai ES valstīm



Neizmetiet elektroinstrumentu sadzīves atkritumu tvertnē! Saskaņā ar Eiropas Savienības direktīvu 2002/96/ES par nolietotajām elektriskajām un elektroniskajām ierīcēm un to pārstrādi, kā arī atbilstoši tās atspoguļojumiem nacionālajā likumdošanā, lietošanai nederīgie elektroinstrumenti jāsavāc un izjauktā veidā jānogādā pārstrādei apkārtējai videi nekaitīgā veidā, lai tos sagatavotu otrreizējai izmantošanai.

Apkalpošana

Elektroinstrumentu kopsalikuma zīmējumus un informāciju par rezerves daļu iegādi var atrast datortīkla vietnē:
www.bosch-pt.com

Latvijas Republika

Robert Bosch SIA
Bosch elektroinstrumentu servisa centrs
Dzelzavas ielā 120 S
LV-1021 Rīga

☎: + 371 7 14 62 62

Telefakss: + 371 7 14 62 63

Deklarācija par atbilstību standartiem

Izmērītās parametru vērtības ir noteiktas saskaņā ar direktīvu 2000/14/ES (1,60 m augstumā un 1 m attālumā).

AXT Rapid 2000:

Instrumenta radītā trokšņa pēc raksturlienes A izsvērto parametru tipiskās vērtības ir šādas: skaņas spiediena līmenis 89 dB (A); skaņas jaudas līmenis 103 dB (A).

2000/14/ES: garantētais trokšņa jaudas līmenis L_{WA} nepārsniedz 106 dB (A). Atbilstība ir izvērtēta saskaņā ar pielikumu V.

AXT Rapid 2200:

Instrumenta radītā trokšņa pēc raksturlienes A izsvērto parametru tipiskās vērtības ir šādas: skaņas spiediena līmenis 90 dB (A); skaņas jaudas līmenis 103 dB (A).

2000/14/ES: garantētais trokšņa jaudas līmenis L_{WA} nepārsniedz 107 dB (A). Atbilstība ir izvērtēta saskaņā ar pielikumu V.

Mēs ar pilnu atbildību paziņojam, ka šis izstrādājums atbilst standartiem vai normatīvajiem dokumentiem EN 60 335 un pr EN 13 683, kā arī direktīvām 89/336/EES, 98/37/ES un 2000/14/ES.

Dr. Egbert Schneider
Senior Vice President
Engineering

Dr. Eckerhard Strötgen
Head of Product
Certification

Robert Bosch GmbH, Power Tools Division

Tiesības uz izmaiņām tiek saglabātas



Saugaus darbo instrukcija



Dėmesio: atidžiai perskaitykite naudojimo instrukciją. Susipažinkite su prietaiso valdymo elementais ir išmokite tinkamai juo naudotis. Išsaugokite šią eksploataavimo instrukciją, kad ir ateityje galėtumėte ja pasinaudoti. Prieš pradėdami naudotis prietaisu pirmą kartą, paprašykite specialisto, kad pademonstruotų praktiškai, kaip jį valdyti.

Perskaityti naudojimosi instrukciją.

Saugokitės besisukančių smulkinimo peilių! Nekiškite rankų ar kojų į angas, kai prietaisas veikia.



Prieš pradėdami bet kokius peilių priežiūros darbus išjunkite prietaisą ir ištraukite kištuką iš kištukinio lizdo. Jei dirbant yra pažeidžiamas arba nutraukimas ilginamasis laidas, būtina noliečiant laido nedelsiant išjungti atitinkamos elektros srovės grandinės saugiklį. Niekada nenaudokite prietaiso su pažeistu laidu.



Nedirbkite su šiuo prietaisu, jei šalia yra kitų žmonių. Pasirūpinkite, kad netoliese esantys žmonės laikytųsi saugaus atstumo nuo mašinos.



Prieš prisiliedami prie prietaiso dalių palaukite, kol jos visiškai sustos.



Nepaliekite prietaiso lietuje. Prietaisą laikykite sausoje vietoje.



Dirbkite su apsauginėmis pirštinėmis, tvirtais batais ir ilgomis kelnėmis.



Prieš pradėdami naudotis prietaisu užsidėkite apsauginius akinius ir klausos apsaugos priemones.

Kai prietaisas įjungtas, neikiškite rankų į piltuvo angą 1 arba šakų išmetimo angą 8. Prietaisą išjungus, kelias sekundes jis dar veikia iš inercijos.

Prieš įjungiant prietaisą, jį reikia sumontuoti, kaip nurodyta instrukcijoje.

Saugumui užtikrinti siūloma naudoti apsauginį nuotėkio srovės jungiklį (RCD), kurio maksimali nuotėkio srovė yra 30 mA. Šis nuotėkio srovės jungiklis turėtų būti tikrinamas prieš kiekvieną naudojimą.

Naudokite tik lauko darbams skirtą, nuo vandens pusrūj apsaugotą ilginamąjį laidą.

Nelieskite kištuko ir kištukinio lizdo šlapiomis rankomis.

Laido nepervažiokite, nesuspauskite ir netempkite.

Vaikams prietaisu naudotis draudžiama.

Dirbant su prietaisu pašaliniais asmenims ar gyvūnams artintis prie prietaiso arčiau kaip 3 m atstumu draudžiama. Su prietaisu dirbantis asmuo yra atsakingas už šalia esančių žmonių saugumą.

Bosch gali užtikrinti, kad prietaisas nepriekaištingai veiks tik tada, jei naudojama originali, šiam prietaisui skirta papildoma įranga.

Prieš pradėdami dirbti su prietaisu, išstudijuokite naudojimo instrukciją.

Nedirbkite su plačiais drabužiais, kabančiais papuošalais ar kaklaraiščiais.

Prietaisą statykite laisvame plote ant tvirto, horizontalaus pagrindo, ne per arti sienų ar kitų stacionarių kliūčių.

Nestatykite prietaiso ant grįsto ar žvyruoto pagrindo. Prietaiso išmestos medžiagos gali sužeisti.

Prieš naudojimą visada būtinai patikrinkite, ar gerai priveriti varžtai, veržlės ir kiti tvirtinamieji elementai, ar tinkamai sumontuoti apsauginiai įtaisai ir gaubtai. Pakeiskite pažeistus arba neįskaitomus įspėjamuosius užrašus bei ženklus.

Prieš įjungdami prietaisą įsitikinkite, kad piltuvo anga yra tuščia. Stovėkite taip, kad veidas ir kitos kūno dalys būtų saugiu atstumu nuo prietaiso pripildymo angos.

Saugokitės, kad rankos bei kitos kūno dalys ar drabužių dalys nepatektų į prietaiso pripildymo angą ar išmetimo angą ir nepriartėtų prie judančių prietaiso dalių. Prieš pakabindami ar nukabindami surinkimo maišą prietaisą visada išjunkite.

Visada išlaikykite pusiausvyrą ir tvirtai stovėkite. Nepasilenkite per daug arti prietaiso.

Kai pildote prietaisą smulkinamąja medžiaga, nestovėkite aukščiau nei prietaiso koja.

Dirbdami su prietaisu laikykitės saugaus atstumo nuo išmetimo zonos.

Ypač atidžiai stebėkite, kad jį pripildymo angą nepatektų pašalinių daiktų, pvz., metalinių dalių, akmenų, butelių, skardinių ir kitokių svetimkūnių.

Jei peiliai atsitrenkia į kokį nors pašalinį daiktą arba prietaisas pradeda skleisti neįprastą triukšmą ar vibruoti, nedelsdami jį išjunkite, kad peilis sustotų. Iš kištukinio lizdo ištraukite kištuką ir atlikite šiuos veiksmus:

- patikrinkite, ar prietaisas nepadėjęs
- pakeiskite arba suremontuokite visas pažeistas dalis
- patikrinkite, ir, jei reikia, priveržkite atsilaisvinusias dalis.

Neremontuokite prietaiso, nebent turite prietaiso remontui būtiną išsilavinimą.

Stebėkite, kad smulkinamoji medžiaga neužblokuotų išmetimo angos; užstrigusi medžiaga trukdys tolimesniai smulkinimui, o smulkinamieji objektai iš pripildymo angos gali būti išmetami atgal.

Jei prietaisas užsikimšo, jį išjunkite ir plaukite, kol peiliai visiškai sustos. Prieš šalindami smulkinamąją medžiagą iš prietaiso ištraukite kištuką iš kištukinio lizdo.

Nenuimkite jokių apsauginių įtaisų bei gaubtų ir stebėkite, kad jie tinkamai veiktų.

Nereguluokite variklio sūkių skaičiaus. Iškilus problemai kreipkitės į Bosch klientų aptarnavimo skyrių.

Kad neperkaistų variklis ir nekiltų gaisras, iš ventiliacinių angų visada išvalykite smulkinamosios masės liekanas ar kitokias apnašas.

Veikiant varikliui prietaisą transportuoti draudžiama.

Jei norite pasitraukti iš darbo vietos, prietaisą būtinai visada išjunkite, palaukite, kol sustos peilis ir ištraukite kištuką.

Neverskite veikiančio prietaiso.

Techninė priežiūra ir sandėliavimas

- Prieš pradėdami prietaisą reguliuoti, keisti darbo įrankius, valyti ar sandėliuoti, iš kištukinio lizdo ištraukite kištuką ir palaukite, kol prietaisas atvės. Prieš kiekvieną apžiūrą ar reguliavimą įsitikinkite, kad visos judamosios dalys yra visiškai sustojusios.
- Prietaisą rūpestingai prižiūrėkite ir valykite.
- Dėl savo paties saugumo pakeiskite susidėvėjusias ar pažeistas dalis. Įsitikinkite, kad visos keičiamos dalys yra patikrintos ir aprobuotos Bosch firmos.
- Jei naudojate ilginamąjį laidą, jis turi būti pritaikytas ne mažesnei srovei nei prietaiso maitinimo laidas.
- Reguliariai tikrinkite, ar nepažeisti maitinimo ar ilginamieji laidai, ar nėra pastebimų senėjimo požymių. Nedirbkite su prietaisu, jei pažeisti jo laidai.
- Reguluodami smulkintuvo peilį atminti, kad nepaisant to, jog esant nuimtam dangčiui, variklis yra išjungtas ir jo įjungti neįmanoma, smulkintuvo peiliai vis tik gali sukurti, jei variklį pasuksite ranka.
- Niekada nebandykite užblokuoti apsauginių išjungimo įtaisų.

Techniniai duomenys

Smulkintuvas		AXT Rapid 2000	AXT Rapid 2200
Užsakymo numeris		3 600 H53 5..	3 600 H53 6..
Nominali naudojamoji galia, S 6 (4/6 min) ¹⁾	[W]	2000	2200
Nominali naudojamoji galia, S 1	[W]	1800	2000
Tuščiosios eigos sūkių skaičius	[min ⁻¹]	3650	3650
maksimalus našumas ²⁾	[kg/h]	80	90
Smulkinamųjų šakų skersmuo, maks. ²⁾	[mm]	35	40
Svoris, apie	[kg]	11,5	12
Apsaugos klasė		□ / II	□ / II
Serijos numeris		Žr. ant mašinos (firminėje lentelėje) nurodytą serijos numerį 10 .	

¹⁾ Darbo režimas S 6 (40 %) nurodo apkrovos profilį, kurį sudaro 4 min. apkrova ir 6 min. veikimas tuščiaja eiga. Praktiniam naudojimui leistinas ilgalaikis darbo režimas.

²⁾ priklausomai nuo smulkinamosios medžiagos savybių

Prietaiso elementai

- 1 Pripildymo anga
- 2 Įjungimo-išjungimo jungiklis
- 3 Apsauginis mygtukas
- 4 Kištukas**
- 5 Ventiliacinės angos
- 6 Važiuklė
- 7 Surinkimo maišas*
- 8 Išmetimo anga
- 9 Kabliukas surinkimo maišui tvirtinti
- 10 Serijos numeris
- 11 Dangtelis
- 12 Šešiabriaunis raktas
- 13 Grūstuvus

*Speciali papildoma įranga

**priklauso nuo šalies, į kurią yra tiekiamas prietaisas

***Prietaiso komplekte gali būti ne visa pavaizduota arba aprašyta įranga.**

Prietaiso paskirtis

Šis prietaisas skirtas pluoštinėms bei medinėms buitinėms ir sodo atliekoms smulkinti, kad jas būtų galima tinkamai kompostuoti.

Naudojant mobilųjį elektros srovės generatorių, jo išvystoma galia turėtų siekti 4 KVA.



Jūsų saugumui

Dėmesio! Prieš pradėdami prietaisą reguliuoti arba valyti, arba perpjovę, pažeidę laidą ar jam susipainiojus, išjunkite prietaisą ir ištraukite kištuką.

Išjungus mašiną, peiliai dar kelias sekundes sukasi.

Atsargiai – nelieskite besisukančių peilių.

Elektrosauga

Jūsų saugumui užtikrinti prietaisas turi apsauginę izoliaciją, todėl jam nebereikia įžeminimo. Darbinė tinklo įtampa yra 230 V AC, 50 Hz (ne ES šalims skirtų modelių naudojama įtampa gali būti 220 V, 240 V, priklausomai nuo prietaiso modifikacijos). Būtina naudoti tik tam tikslui specialiai pritaiktą ilginamąjį laidą.

Leidžiama naudoti tik H05VV-F arba H05RN-F tipo ilginamuosius laidus.

Jei dirbdami su prietaisu naudojate ilginamąjį laidą, jo skersmuo turi būti ne mažesnis, kaip:

- 1,0 mm²: kai ilgis ne didesnis nei 40 m
- 1,5 mm²: kai ilgis ne didesnis nei 60 m
- 2,5 mm²: kai ilgis ne didesnis nei 100 m

Saugumui užtikrinti siūloma naudoti apsauginį nuotėkio srovės jungiklį (RCD), kurio maksimali nuotėkio srovė yra 30 mA. Šis nuotėkio srovės jungiklis turėtų būti tikrinamas prieš kiekvieną naudojimą.

Ilginamojo laido jungtis turi būti apsaugota nuo tyškančio vandens, ji turėtų būti guminė arba aptraukta guma.

Ilginamasis laidas turi būti naudojamas su laido įtempimo sumažinimo įtaisu.



Maitinimo laidas turi būti periodiškai tikrinamas ir gali būti naudojamas tik tuomet, jei jo techninė būklė yra nepriekaištinga.

Jei laidas yra pažeistas, jis gali būti sutaisytas tik autorizuotose Bosch remonto dirbtuvėse.

Surinkimas

- A** Prietaisą išpakuokite.
- B** Sumontuokite ratukus ir važiuklę.
- E** Pritvirtinkite šešiabriaunį raktą **12** kaip parodyta.

C Naudojimas



Išjungus mašiną peiliai dar kelias sekundes sukasi. Prieš įjungdami mašiną iš naujo, palaukite, kol variklis/peiliai sustos. Nejunginėkite mašinos dažnai, t. y. neįjunkite ir neįjunkite trumpais intervalais.

Įjungimas:

Norėdami smulkintuvą įjungti, įjungimo/išjungimo jungiklį **2** iš padėties „0“ pasukite į padėtį „II“, palaukite, kol prietaisas įsibėgės, ir jungiklį vėl atleiskite. Jis grįš į padėtį „I“ (normalus režimas).

Svarbi nuoroda: jei sukant įjungimo/išjungimo jungiklį 2, jis paspaudžiamas į vidų, prietaisas nepradės veikti.

Dėl saugumo prietaisas įsijungia tik tada, kai tvirtai priveržiama apsauginio sraigto rankenėlė **3**.

Išjungimas:

Įjungimo/išjungimo jungiklį **2** pasukite į padėtį „0“.

Nuoroda: nuėmus dangtelį **11**, peiliai sustoja automatiškai.

Avarinis išjungimas:

Paspauskite įjungimo/išjungimo jungiklį **2**.

Apsauga nuo savaiminio įsijungimo

Jei tinkle dingio elektros srovė arba suveikė apsauga nuo per didelės apkrovos, tai vėl atsiradus elektros srovei arba apsaugos įtaisui grįžus į parengtios būklę prietaisas savaime veikti nepradės.

Pakartotinis prietaiso paleidimas:

Įjungimo/išjungimo jungiklį **2** nustatykite į padėtį „0“.



Pasukite įjungimo/išjungimo jungiklį **2** į padėtį „II“, palaukite, kol prietaisas įsibėgės, ir jungiklį vėl atleiskite. Jis grįš į padėtį „I“ (normalus režimas).

Svarbi nuoroda: jei sukant įjungimo/išjungimo jungiklį 2, jis paspaudžiamas į vidų, prietaisas nepradės veikti.

Apsauga nuo per didelės apkrovos

Jei prietaisas veikiamas per didelę apkrovą, pvz., užblokavus smulkinimo peilį, po kelių sekundžių prietaisas gali išsijungti. Šiek tiek palaukę, prietaisą vėl galite įjungti. Jei prietaisas ir vėl užsiblokuoja, jį išjunkite.

Pašalinkite kliūtį (žr. „Kliūtis pašalinimas“) ir vėl įjunkite prietaisą.

Smulkinimas

Norint surinkti susmulkintą masę, surinkimo maišo **7** (papildoma įranga) kilpas pakabinkite ant abiejų kablukų **9**.

Į pripildymo angą sudėkite smulkinamąją medžiagą.



Iš prietaiso kyšančios ilgesnės šakos įtraukiant gali trenkti! Mažesnės smulkinamosios medžiagos dalys iš pripildymo angos gali būti išsviedžiamos. Visada užtikrinkite, kad dirbant su prietaisu būtų naudojami apsauginiai akiniai, apsauginės pirštinės ir klausos apsaugos priemonės.

Smulkinamosios medžiagos dėkite tiek, kad neužsikimštų pripildymo anga **1**.

Nesmulkinkite minkštų, nepatvarių medžiagų, pvz., virtuvės atliekų, o kompostuokite jas iš karto.

Stebėkite, kad smulkinamoji masė laisvai kristų pro išmetimo angą **8**, priešingu atveju gali užsikimšti anga.

Pasirūpinkite, kad ventiliacinių angų **5** neuždengtų surinkimo maišas arba neužkimštų susmulkinta medžiaga.

Saugokite, kad neužblokuotumėte išmetimo angos **8**, priešingu atveju smulkinamieji objektai gali būti išmetami iš pripildymo angos.

Kliūčių pašalinimas



Išjunkite prietaisą ir ištraukite kištuką iš kištukinio lizdo.

Visiškai išsukite apsauginį sraigą **3**, nuimkite dangtelį **11** ir išvalykite ertmę aplink peilį. Jei smulkinamoji medžiaga yra supresuota peilio sukimosi zonoje, ją pašalinkite mediniu strypeliu arba plastmasiniu įrankiu. Taip pat pašalinkite ir visas kliūtis, esančias išmetimo angoje **8**.

Smulkinimo patarimai

Smulkinamų šakų kietumas priklauso nuo jų rūšies, senumo ir išdžiūvimo laipsnio.

Optimalių rezultatų pasieksite, jei smulkinsite ką tik nupjautas, nesudžiūvusias šakas.

Smulkinant minkštas medžiagas patogu naudoti grūstuvą **13**.

Minkštos sodo atliekos, ypač tada, kai jos yra drėgnos, bus susmulkintos geriau, jei jas dėsime mažomis dalimis.

Prietaisas neužsikimš, jei pakaitomis su minkšta mase bus smulkinamos ir šakas.

Techninė priežiūra

Išjunkite prietaisą ir ištraukite kištuką iš kištukinio lizdo.

Nuoroda: reguliariai atlikite prietaiso aptarnavimo ir priežiūros darbus, kad jis ilgai ir patikimai tarnautų.

Reguliariai tikrinkite prietaisą, ar nėra pastebimų pažeidimų, pvz., ar neatsilaisvino ir nepažeisti peiliai, ar nėra laisvų jungčių, susidėvėjusių ar pažeistų dalių.

Patikrinkite, ar nepažeisti ir tinkamai uždėti gaubtai ir apsauginiai įtaisai. Prieš pradėdami naudoti atlikite būtinus techninės priežiūros ir remonto darbus.

Jei nepaisant kruopios gamybos ir patikrinimo prietaisas vis dėlto sugest, jo remontas turi būti atliekamas galiotose Bosch elektrini ranki remonto dirbtuvėse.

Ieškant informacijos ir užsakant atsargines dalis būtina nurodyti dešimtženklį prietaiso užsakymo numerį.

Peilių priežiūra

Išjunkite prietaisą ir ištraukite kištuką iš kištukinio lizdo.

Abi smulkintuvo peilio briaunos yra pjaunamosios.

Atšipus pjaunamajai briaunai, peilį galima apversti. Kai atšimpa abi peilio pjaunamosios briaunos, peilį pakeiskite.

Norėdami išimti, apversti arba pakeisti peilį, atlikite šiuos veiksmus:

- 1** Išsukite apsauginį sraigatą **3**.
- 2** Nuimkite dangtelį **11**, kaip parodyta pav. **E**

Dirbkite su sodininko pirštinėmis (kartu netiekiamos). Pasukite peilį **13** ir sulyginkite jį su žyme, esančia atraminėje plokštėje **17**.

- 3** Kad užblokuotumėte pavaros mechanizmą, į angą **14** įstatykite atsuktuvą.
- 4** Šešiabriauniu raktu **12** išsukite peilio tvirtinamąjį varžtą **16** ir nuimkite peilio poveržlę **15**.
- 5** Išimkite smulkintuvo peilį **13**, jį atkeldami ir pastumdami žemyn, kaip parodyta pav. **E**

Uždėkite smulkintuvo peilį ir pritvirtinkite jį poveržle ir varžtu.

Naudokite tik Bosch aprobuotus peilių varžtus.

Varžtą tvirtai priveržkite (užveržimo momentas 12 Nm).

Patikrinkite, ar išėmėte šešiabriaunį raktą **12** ir atsuktuvą. Prieš įjungdami prietaisą taip pat patikrinkite, ar uždėtas dangtelis **11** ir įsuktas apsauginis sraigtas **3**.

Papildoma įranga

Smulkintuvo peilis.....	F 016 800 276
Surinkimo maišas.....	2 605 411 073
Apsauginės pirštinės.....	2 607 000 134
Apsauginiai akiniai.....	2 607 990 041
Purškiamos alyvos flakonai.....	1 609 200 399

Po smulkinimo/sandėliavimas

Išjunkite prietaisą ir ištraukite kištuką iš kištukinio lizdo.

Prietaiso išorinę dalį kruopščiai nuvalykite švelniu šepetėliu ir skudurėliu. Nenaudokite vandens, tirpiklių ar poliravimo priemonių. Nuvalykite visus nešvarumus, ypač nuo ventiliacinių angų **5**.

Prietaisą laikykite sausoje vietoje. Ant prietaiso nedėkite jokių daiktų.

Saugumui užtikrinti įjungimo/išjungimo jungiklį **2** galima užrakinti pakabinamąja spyna (kartu netiekiamą), kaip parodyta pav. **D**

Galimi gedimai

Šioje lentelėje rasite nuorodas, kokie yra gedimų požymiai ir kokių veiksmų reikia imtis, jei prietaisas blogai veikia. Jei problema nebus nustatyta ir pašalinta, kreipkitės į remonto dirbtuves.

Dėmesio: prieš ieškodami gedimo išjunkite prietaisą ir ištraukite kištuką.

Gedimas	Galima priežastis	Pagalba
Prietaisas neveikia	Nesuveikė jungiklis Nebuvo iki galo priveržta apsauginio sraigto rankenėlė 3 Nėra tinklo įtampas Pažeistas kištukinis lizdas Pažeistas ilginamasis laidas Suveikė saugiklis Suveikė apsauga nuo per didelės apkrovos Svyruoja tinklo įtampa Jjungimo/išjungimo jungiklis 2 grįžta į padėtį „ 0 “	Atlikite veiksmus, aprašytus skyrelyje „Pakartotinis prietaiso įjungimas“ (Naudojimas) Sukdami įjungimo/išjungimo jungiklį 2 , jo nespauskite Priveržkite rankenėlę 3 Patikrinkite ir įjunkite Naudokitės kitu kištukiniu lizdu Laidą patikrinkite, jei reikia, pakeiskite Saugiklį pakeiskite/įjungimas Atlikite veiksmus, aprašytus skyrelyje „Apsauga nuo per didelės apkrovos“ (Naudojimas) Atlikite veiksmus, aprašytus skyrelyje „Apsauga nuo per didelės apkrovos“ (Naudojimas) Palaukite, kol prietaisas atvės ir atlikite veiksmus, aprašytus skyrelyje „Apsauga nuo per didelės apkrovos“ (Naudojimas)
Prietaisas veikia su pertrūkiais	Pažeistas ilginamasis laidas Pažeisti vidiniai mašinos laidai Suveikė apsauga nuo per didelės apkrovos Jjungimo/išjungimo jungiklis 2 grįžta į padėtį „ 0 “	Laidą patikrinkite, jei reikia, pakeiskite Kreipkitės į remonto dirbtuves Atlikite veiksmus, aprašytus skyrelyje „Apsauga nuo per didelės apkrovos“ (Naudojimas) Palaukite, kol prietaisas atvės ir atlikite veiksmus, aprašytus skyrelyje „Apsauga nuo per didelės apkrovos“ (Naudojimas)
Mažas smulkinimo našumas	Atšipęs peilis Nešvarus peilis Užblokuota pripildymo arba išmetimo anga	Pakeiskite peilį (žr. „Peilio priežiūra“) Išimkite ir nuvalykite peilį (žr. „Peilio priežiūra“) Išvalykite prietaisą (žr. „Kliūtis pašalinimas“) ir ištuštinkite surinkimo maišą
Peilis nesisuka	Peilis užsiblokavo Atsilaisvinusi peilio veržlė/varžtas	Pašalinkite blokavimą (žr. „Blokavimo pašalinimas“) Peilio veržlę/varžtą priveržkite
Labai vibruoja, kelia didelį triukšmą	Atsilaisvinusi peilio veržlė/varžtas Pažeistas peilis Prietaiso vidinis gedimas	Peilio veržlę/varžtą priveržkite Pakeiskite peilį Kreipkitės į remonto dirbtuves

Sunaikinimas

Prietaisas, papildoma įranga ir pakuotė turi būti panaudoti ekologiškam antriniam perdirbimui.

Tik ES šalims:



Nemeskite elektrinių įrankių į buitinių atliekų kontenerius!

Pagal EEB direktyvą 2002/96/EB

dėl naudotų elektrinių įrankių ir elektroninių prietaisų atliekų

utilizavimo ir pagal vietinius valstybės

įstatymus nebetinkami naudoti elektriniai įrankiai turi būti surenkami atskirai nuo kitų atliekų ir gabenami į antrinių žaliavų tvarkymo vietas perdirbti aplinkai nekenksmingu būdu.

Aptarnavimas

Detalius brėžinius ir informaciją apie atsargines dalis galite rasti interneto puslapyje:

www.bosch-pt.com

Lietuvos Respublika

UAB „Elremta“
Bosch įrankių servisas
Neries kr. 16e
48402 Kaunas

☎: + 370 37 370 138

Faks.: + 370 37 350 108

Kokybės atitikties deklaracija

Matavimų reikšmės nustatytos pagal 2000/14/EB (1,60 aukštyje, 1 m atstumu).

AXT Rapid 2000:

Pagal A skalę išmatuotas prietaiso triukšmo lygis tipiniu atveju siekia: garso slėgio lygis 89 dB (A); garso galios lygis 103 dB (A).

2000/14/EB: garantuojamas triukšmo akustinio galingumo lygis L_{WA} yra žemesnis nei 106 dB (A). Atitikties patikra atlikta pagal priedą V.

AXT Rapid 2200:

Pagal A skalę išmatuotas prietaiso triukšmo lygis tipiniu atveju siekia: garso slėgio lygis 90 dB (A); garso galios lygis 103 dB (A).

2000/14/EB: garantuojamas triukšmo akustinio galingumo lygis L_{WA} yra žemesnis nei 107 dB (A). Atitikties patikra atlikta pagal priedą V.

Atsakingai pareiškiame, kad šis gaminys atitinka žemiau pateiktas normas arba norminius dokumentus: EN 60 335, pr EN 13 683 pagal direktyvų 89/336/EEB, 98/37/EB, 2000/14/EB reikalavimus.

Dr. Egbert Schneider
Senior Vice President
Engineering

Dr. Eckerhard Strötgen
Head of Product
Certification

Robert Bosch GmbH, Power Tools Division

Galimi techniniai pakeitimai



Robert Bosch GmbH
Geschäftsbereich Elektrowerkzeuge
70745 Leinfelden-Echterdingen
www.bosch-pt.com

F016 L70 462 (06.08) O /92

