

PROFESSIONAL

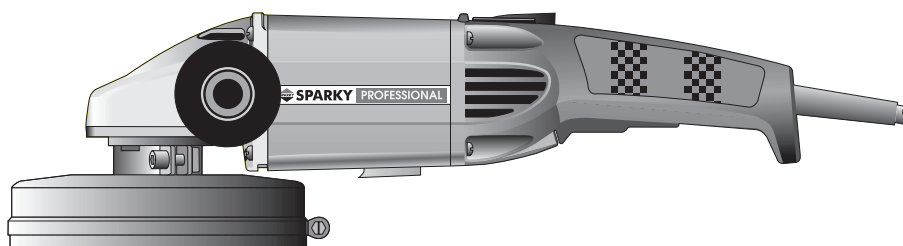


**POWER  
TOOLS**

ШЛИФОВАТЕЛЬ ПО БЕТОНУ

**1200W**

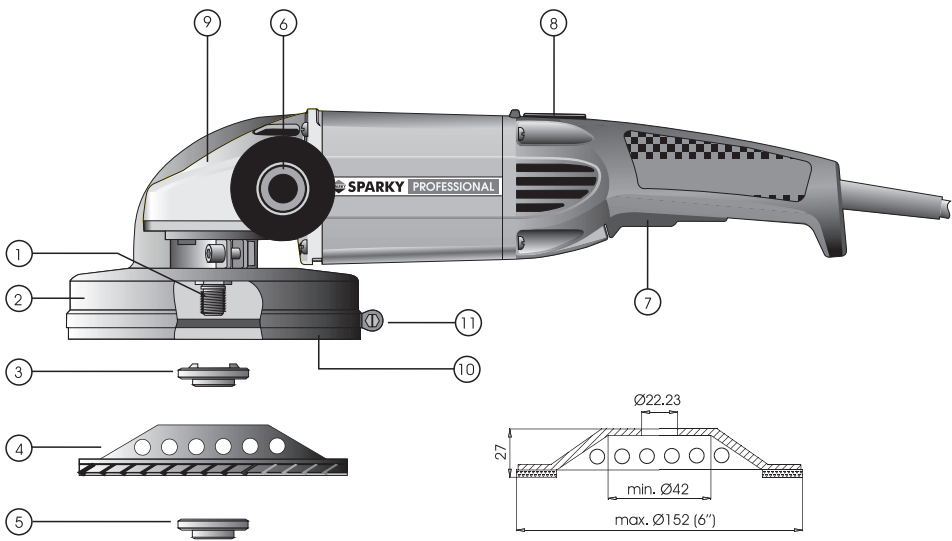
**FB 6**



168 747



022



## ТЕХНИЧЕСКИЕ ДАННЫЕ

Модель	<b>FB 6</b>
Потребляемая мощность	1200 W
Обороты вращения на холостом ходу	9500 min <sup>-1</sup>
Подсоединительная резьба шпинделя	M14
Длина резьбы шпинделя	20 mm
Макс. диаметр шлифовального диска	152 mm (6")
Макс. толщина шлифовального диска	27 mm
Диаметр отверстия для подсоединения к пылесосу	35 mm
Вес	3,4 kg
Класс защиты по стандарту EN 50144	II
Сделано в Болгарии	

Этот электроинструмент питается только от однофазной сети переменного тока и может подсоединяться к розеткам без защитных клемм, так как оснащен двойной электроизоляцией в соответствии с EN 50144 и IEC 60745. Радиопомехи соответствуют EN 55014-1, EN 55014-2, EN 61000-3-2, EN 61000-3-3.

Этот электроинструмент предназначен для грубого и чистового шлифования бетона и горных пород, без применения жидкостей.

## ОСНОВНЫЕ ЭЛЕМЕНТЫ

1. Шпиндель
2. Предохранительный кожух диска
3. Упорная шайба
4. Диск
5. Затяжная гайка
6. Дополнительная рукоятка
7. Выключатель питания
8. Кнопка стопора выключателя питания
9. Кнопка стопора шпинделя
10. Уплотнительная манжета
11. Скоба крепления манжеты



## ПРОЧИТАЙТЕ ДО НАЧАЛА РАБОТЫ ВНИМАНИЕ, ОПАСНОСТИ!

Выброс во время работ с электроинструментом частиц абразивного диска или же частиц обрабатываемой детали, как и при касании к вращающимся частям инструмента, могут привести к тяжелым физическим травмам, а шум при длительной работе - к повреждению слуха, при несоблюдении перечисленных ниже Правил безопасности и „Инструкции безопасности“.

## ТРЕБОВАНИЯ БЕЗОПАСНОСТИ РАБОТ

До того, как приступить к работе с электроинструментом, следует убедиться в:

- Соответствия напряжения электросети питания обозначенному на табличке технических данных электроинструмента.
- Положения выключателя питания. Инструмент

следует подключать/отключать из сети питания только в отключенном положении выключателя питания.

- Исправности кабеля питания и штепселя. В случае неисправности кабеля питания его следует немедленно заменить заранее подготовленным производителем или его представителем штатным кабелем или узлом, во избежание опасностей в результате замены.

- Соответствия диаметра и толщины диска указанным в технических данных. Обозначенная на диске допустимая периферийная скорость вращения должна быть не ниже 80 м/с.

## ВО ВРЕМЯ РАБОТ СОБЛЮДАЙТЕ СЛЕДУЮЩИЕ ТРЕБОВАНИЯ БЕЗОПАСНОСТИ

- Всегда пользуйтесь дополнительной рукояткой, прочно удерживая инструмент обеими руками.



- Всегда пользуйтесь предохранительными очками.



- Применяйте средства защиты от шума.

- Выделяющаяся при работе пыль опасна для здоровья - обязательен пылеотвод /аспирация/.

- Не включайте машината под товар и я оставете само след окончательного спирание на въртенето.

- Удерживайте кабель питания вне зоны действия рабочего диска.

- При необходимости фиксируйте обрабатываемый материал подходящим образом.

- Пользуйтесь предохранительными перчатками и стабильной обувью, при необходимости и фартуком.

- Крепите рабочий диск только специальным ключом, применяя только заводские упорную шайбу и затяжную гайку.

- Не допускайте работы с неисправными дисками. **ВНИМАНИЕ!** Шлифовальный инструмент продолжает вращаться и после отключения питания.

- Избегайте бокового нажима с целью остановки вращения диска после отключения питания.

- До того, как производить любые работы по настройке, ремонту или уходу за инструментом отключить штепсель из розетки питания!

- Электроинструментом не следует пользоваться

## ИНСТРУКЦИЯ ПО ЭКСПЛУАТАЦИИ

под открытым небом в дождливую погоду, во влажной окружающей среде (после дождя), как и вблизи легковоспламеняемых жидкостей и газов. Рабочее место должно быть хорошо освещено.

● Информация о шуме и вибрациях:  
Замеренные в соответствии со стандартом EN 50144 значения обычно составляют:

Уровень звукового давления	- 90 dB(A)
Уровень звуковой мощности	- 103 dB(A)
Скорректированное значение ускорения	- 3,5 m/s <sup>2</sup>

### УКАЗАНИЯ К РАБОТЕ

#### ● Включение - Выключение

Инструмент подстрахован против невольного пуска

Пуск: В первую очередь следует нажать на вспомогательный рычажок - кнопку 8, расположенный в передней части клавиши выключателя, а затем и на основную клавишу выключателя 7. При необходимости длительной работы выключатель 7 может быть застопорен. В этом случае при нажатой клавише 7 нажимают кнопку 8, после чего клавишу 7 отпускают.

Остановка: Отпускают клавишу 7, а в застопоренном положении - нажимают и затем отпускают.

#### ● Предохранительный кожух диска

Предохранительный кожух 2 диска всегда должен быть установлен на инструменте!

#### ● Замена рабочего диска

Шпиндель 1 инструмента фиксируют нажатием на клавишу 9 на редукторной коробке.

**ВНИМАНИЕ!** Недопустимо нажатие на клавишу 9 при вращающемся шпинделе. При нажатой клавише проворачивают шпиндель в направлении, обратном обозначенному на предохранительном кожухе 2 до его отчетливого утопания. Гайку 5 отворачивают специальным ключом. Новый диск устанавливают на упорную шайбу 3 и заворачивают зажимную гайку плоским торцом к диску специальным ключом. После замены диска следует дать инструменту поработать холостую примерно минуту. Вибрирующие или неравномерно вращающиеся диски следует немедленно заменить. При установке нового диска замените и уплотнительную манжету.

#### ● Замена уплотнительной манжеты

Манжета 10 предназначена для сведения к минимуму выброса пыли в окружающую среду и изнашивается вместе с диском. Ослабьте винт скобы 11 и удалите негодную манжету. Установите новую таким образом, чтобы торец кожуха 2 попал в предусмотренный на манжете паз. Установите на место скобу 11 и подтяните винтом.

#### ● Дополнительная рукоятка

Дополнительную рукоятку 6 крепят с левой стороны инструмента. Во всех случаях пользуйтесь дополнительной рукояткой, удерживая инструмент обеими руками

#### ● Работа с пылеотводом

Инструмент может работать только с пылеотводом. Дополнительно необходимо использование пылезащитной маски. Пылесос подсоединяют к пылеотводящему наконечнику на предохранительном кожухе.

#### ● Рекомендации

При шлифовании не прижимайте сильно диск к обрабатываемой поверхности. Ведите инструмент плавно. Применяйте подходящие для соответствующей поверхности и операции рабочие диски..

#### ● Уход и ремонт

Очистку корпуса двигателя следует производить сжатым воздухом через вентиляционные пазы с целью обеспечения эффективного обдува и безотказной эксплуатации. Эти электроинструменты не нуждаются в каком-либо специальном уходе. Все ремонтные работы, кроме замены диска и резиновую манжету должны производиться правоспособным техником в специализированных мастерских гарантийного и вне-гарантийного ремонта электроинструментов SPARKY.

#### ● Гарантийные обязательства

Гарантийный срок электроинструментов SPARKY отменен в гарантийной карточке.

Неисправности, возникшие в результате естественного износа, перегрузки или неправильной эксплуатации, исключаются из гарантийных обязательств.

Неисправности, возникшие в результате применения некачественных материалов и/или производственных просчетов, удаляются без дополнительной оплаты путем замены или ремонта. Рекламации на выявивший дефект ручной электроинструмент SPARKY признаются в случае возврата его поставщику или представления его в мастерскую гарантийного ремонта в неразобранном (первоначальном) виде.